

**Soluzioni invisibili**  
Concealed solutions



# Rostro

Giunto orizzontale a scomparsa  
Recessed horizontal fitting



Giunto orizzontale a scomparsa progettato per l'assemblaggio della struttura base del mobile.

Rostro è munito di una molla di acciaio integrata che si ancora alla bussola inserita nella spalla del mobile. Molto resistente, durevole e invisibile sul mobile.

Materiali: zama, acciaio.

Imballaggio: contiene 250 pezzi.

Recessed horizontal fitting designed for the assembly of the base structure of the furniture.

Rostro is integrated with a steel spring that anchors to the dowel inserted in the side panel. Very strong, durable fitting solution and invisible on furniture.

Materials: zama, steel.

Packaging: contains 250 pieces.

RSX12025N30

## Lavorazioni spalla

Side panel's workings

## Lavorazioni ripiano

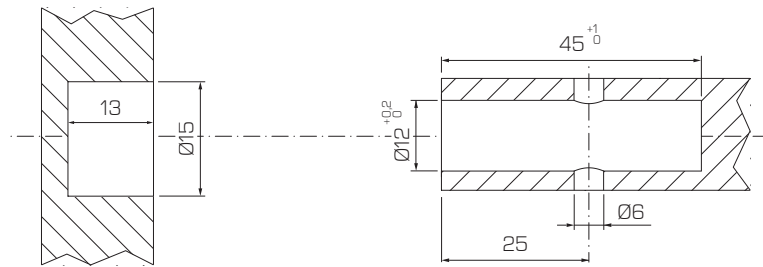
Shelf's workings



Bussola di nylon

Nylon dowel

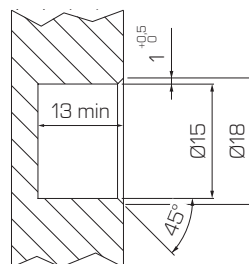
RSBPL151400



Bussola di zama

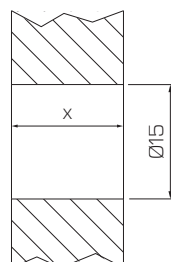
Zama dowel

RSBZA181231

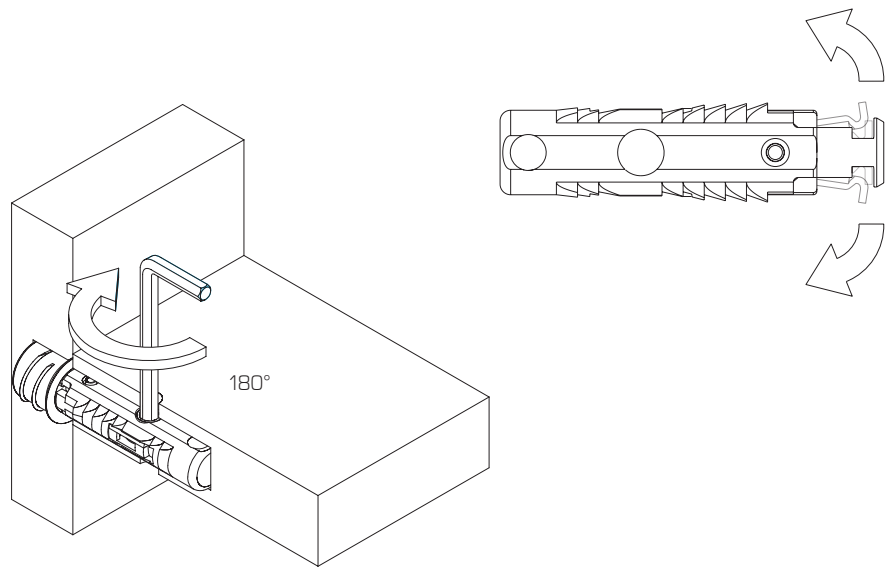
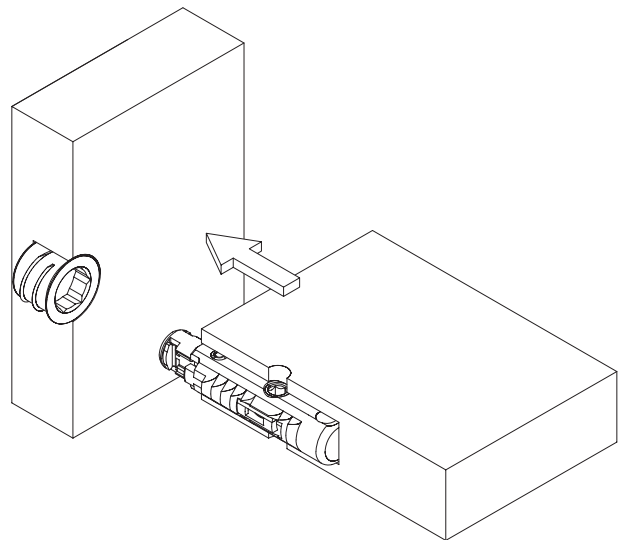


Bussola passante

Twin dowel



x	Cod.
20	RSBZA152030
22	RSBZA152230
25	RSBZA152530



Utensile: chiave esagonale 4 mm  
Tool: 4 mm Allen key

# Roto

Giunto orizzontale con bussola integrata

Horizontal fitting with integrated dowel

Giunto orizzontale a scomparsa con bussola a espansione integrata in acetalica progettato per l'assemblaggio della struttura base del mobile, per pannelli con spessore da 19 mm. Non prevede l'utilizzo di bussole, quella integrata viene inserita direttamente nel pannello laterale.

Materiali: zama, acetalica.

Imballaggio: contiene 250 pezzi.

Recessed horizontal fitting with an acetal integrated spreading dowel designed for the assembly of the base structure of the furniture, for panels from 19 mm thickness.

It does not require the use of dowels, the integrated one is directly inserted in the side panel.

Materials: zama, acetal.

Packaging: contains 250 pieces.

RTX12025X30



Roto ha vinto il premio Interzum Award: "High Product Quality" 2015 per i buoni risultati in termini di design, forma e funzione.

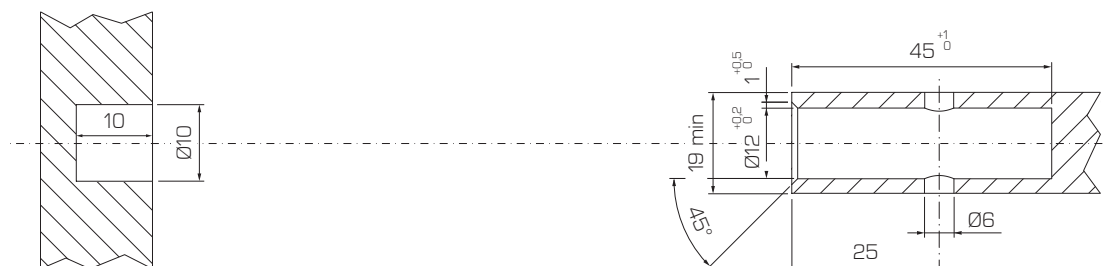
Roto won the Interzum Award: "High Product Quality" 2015, an award for good design achievements in form and function.

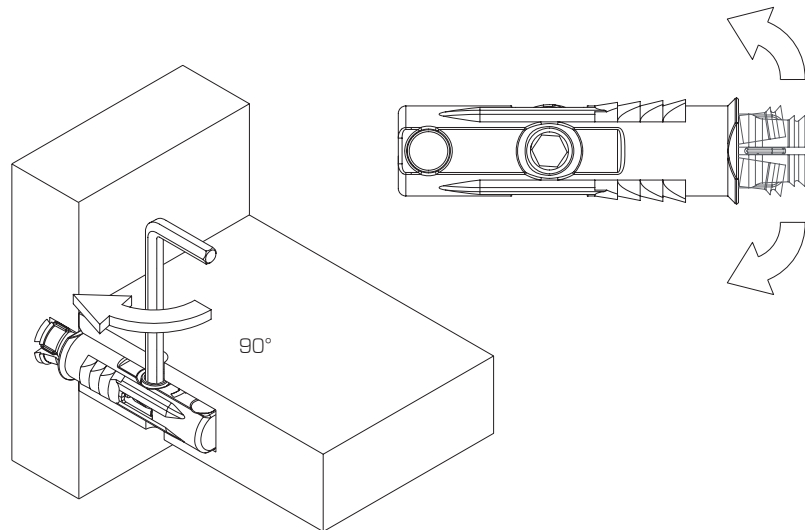
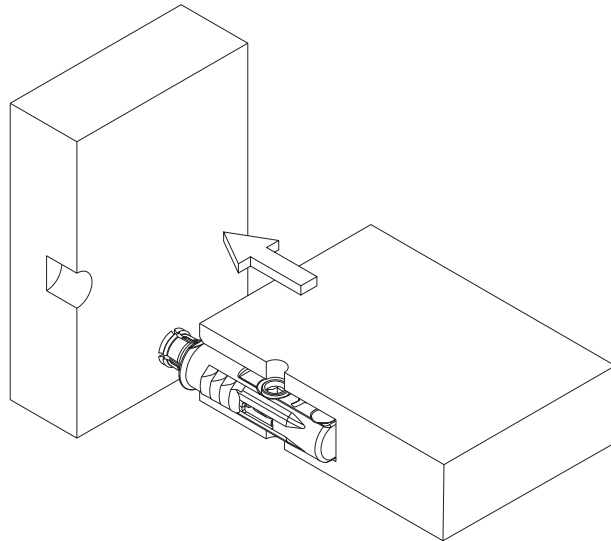
Lavorazioni spalla

Side panel's workings

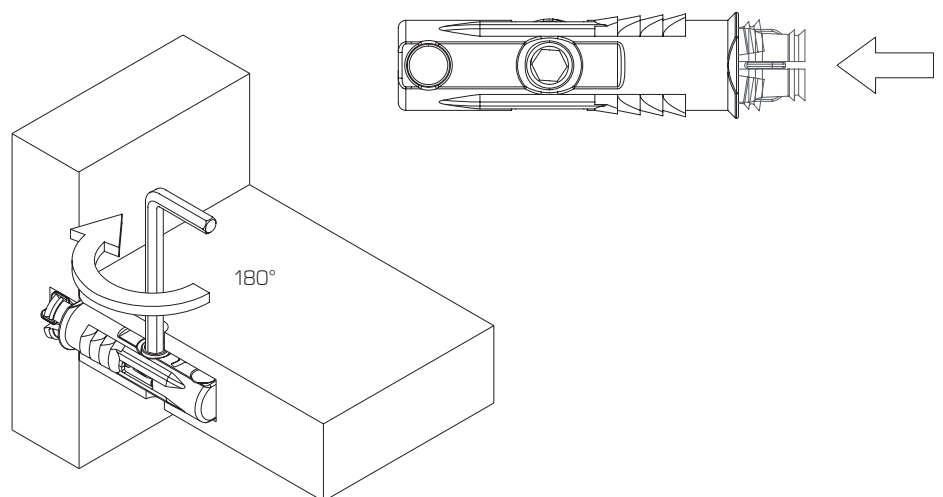
Lavorazioni ripiano

Shelf's workings





Utensile: chiave esagonale 4 mm  
Tool: 4 mm Allen key



# Vertigo

Giunto verticale e Reggipiani a scomparsa  
Recessed vertical fitting & Shelf support



Giunto a scomparsa per l'applicazione non permanente del ripiano al mobile progettato per piani con spessore da 19 mm. Viene montato all'interno di un foro praticato nel piano, risultando invisibile.  
Vertigo lavora come reggipiani e come giunto verticale.

Materiali: zama, acetlica.  
Imballaggio: contiene 250 pezzi.

Recessed fitting for the not permanent application of the shelf to the furniture designed for panels from 19 mm thickness. It's inserted in a hole drilled on the panel or shelf of the furniture. Vertigo works as a shelf support and vertical fitting.

Materials: zama, acetal.  
Packaging: contains 250 pieces.

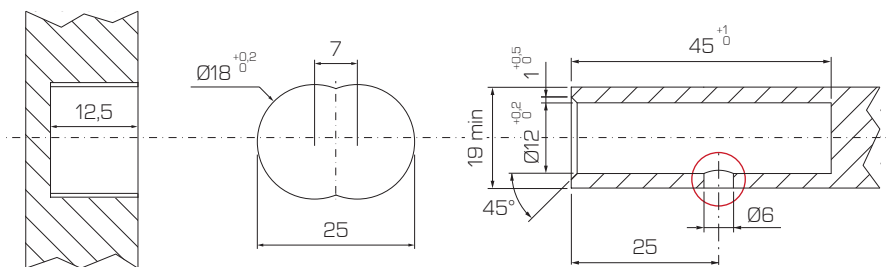
01VTX12025X30

Lavorazioni spalla  
Side panel's workings

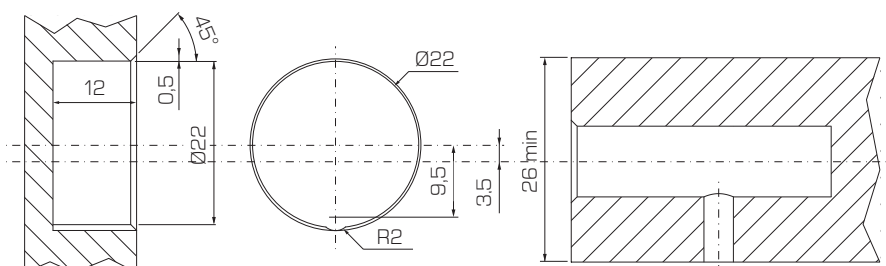
Lavorazioni ripiano  
Shelf's workings



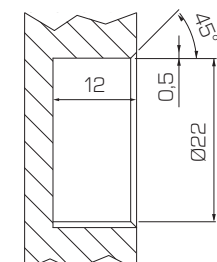
Bussola di nylon  
Nylon dowel  
VTBPLH12500



Bussola di zama  
Zama dowel  
VTXBUXD2230



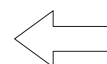
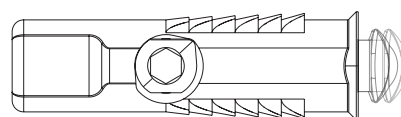
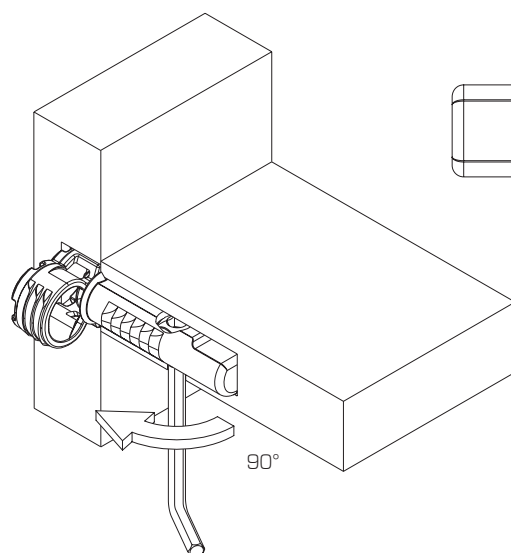
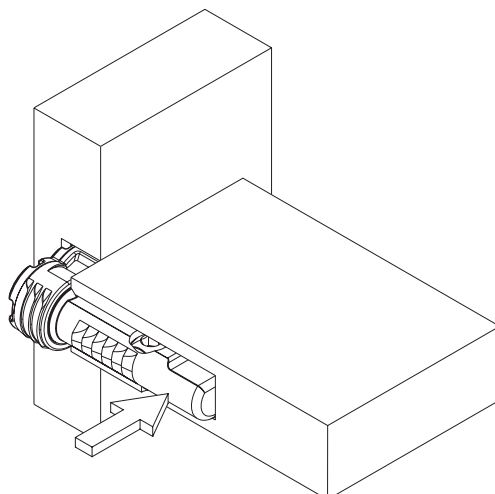
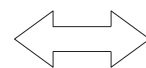
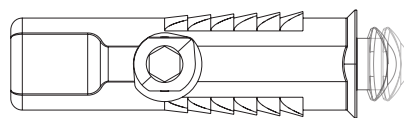
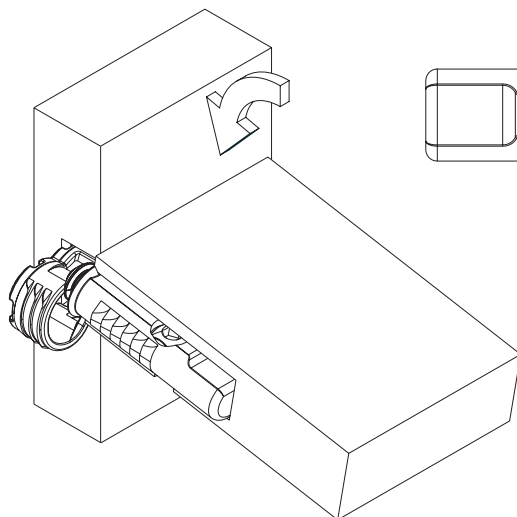
Bussola di nylon  
Nylon dowel  
VTXBUXD2200





**Pestello di inserimento**  
Inserting tool

VTIMPXXX00

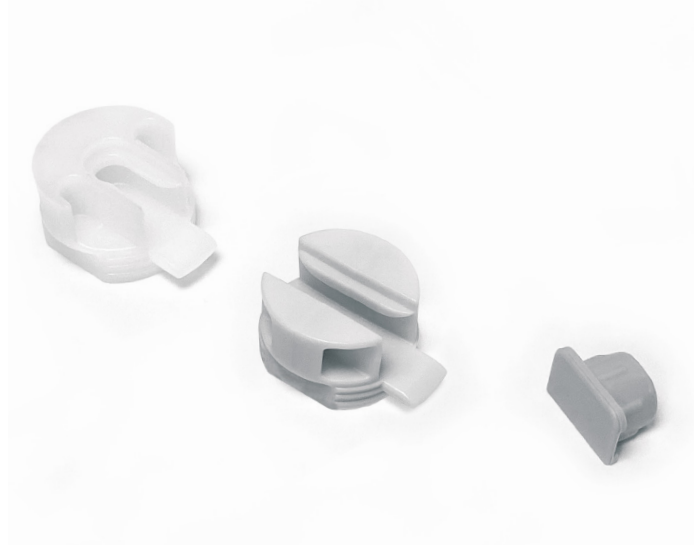


**Utensile: chiave esagonale 4 mm**  
Tool: 4 mm Allen key

# Ghost 20

Reggipiani Ø20

Shelf support Ø20



5300040

5300041/04

5300004

Reggipiani progettato per piani con spessore da 25 mm. Viene montato all'interno di una fresatura praticata sul fianco del piano e si ancora alla testa di un perno inserito in un foro praticato sulla spalla. Invisibile sul mobile. Un tappo è disponibile in caso di configurazione bifacciale.

Materiale: acetale.

Imballaggio: contiene 500 pezzi.

Shelf support designed for panels from 25 mm thick.

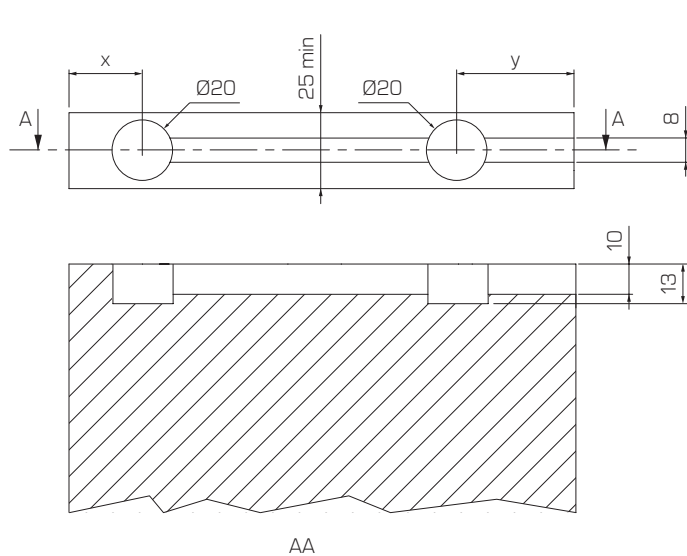
It's mounted inside a milling made on the side of the shelf and it's anchored to the head of a pin inserted in a hole made on the side panel. Invisible on furniture. A cap is provided in case of double sided configuration.

Material: acetal.

Packaging: contains 500 pieces.

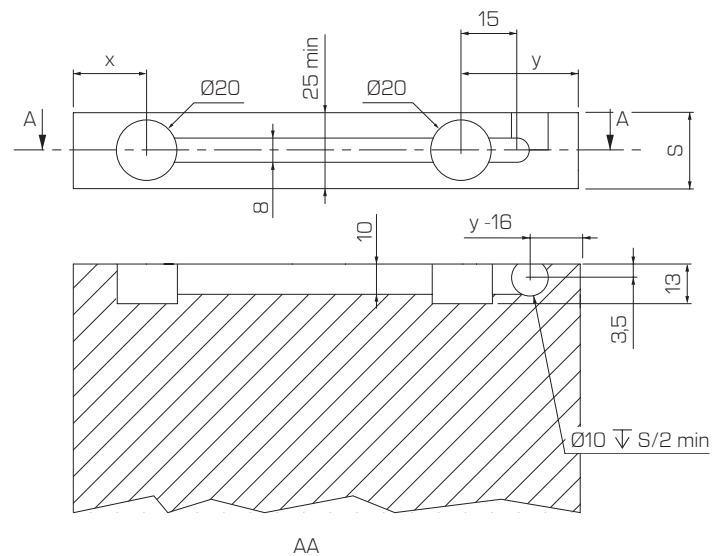
## Lavorazioni ripiano

Shelf's workings



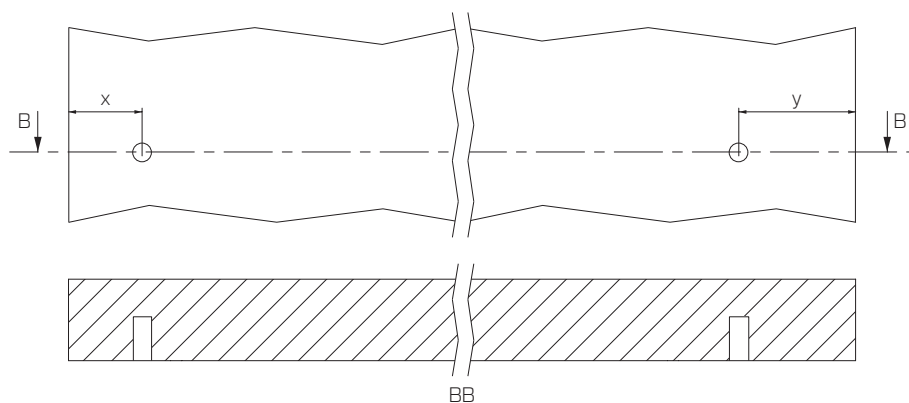
## Lavorazioni ripiano bifacciale

Double sided shelf's workings



## Lavorazioni perni spalla

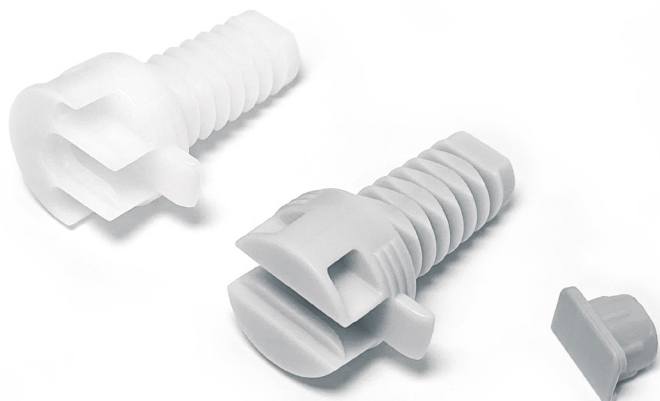
Side panel's pins workings





# MonoGhost 20

Reggipiani Ø20x40  
Shelf support Ø20x40



5300038

5300039/04

5300004

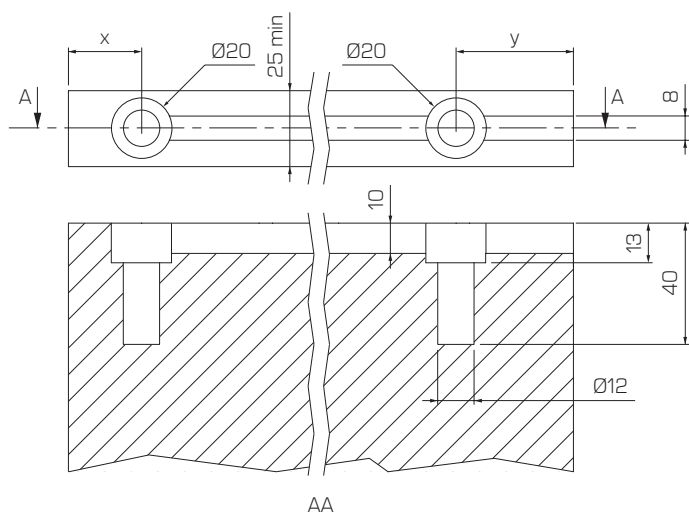
Reggipiani progettato per piani con spessore da 25 mm. Viene montato all'interno di una fresatura praticata sul fianco del piano e si ancora alla testa di un perno inserito in un foro praticato sulla spalla. Invisibile sul mobile. Un tappo è disponibile in caso di configurazione bifacciale.

Materiale: acetalica.  
Imballaggio: contiene 500 pezzi.

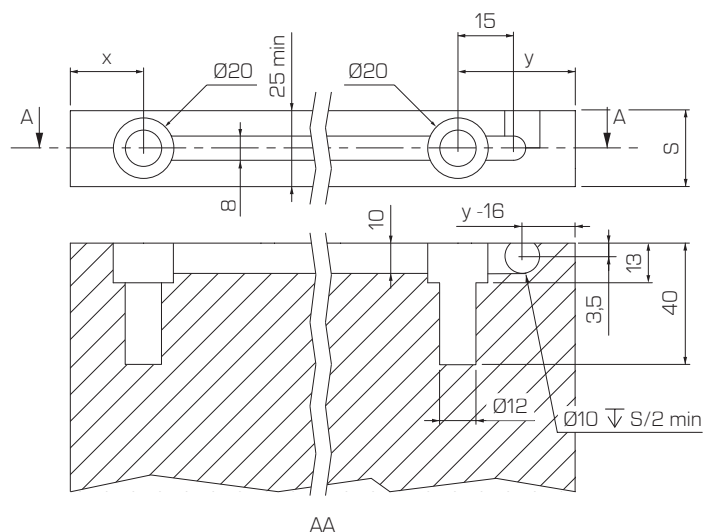
Shelf support designed for panels from 25 mm thick. It's mounted inside a milling made on the side of the shelf and it's anchored to the head of a pin inserted in a hole made on the side panel. Invisible on furniture. A cap is provided in case of double sided configuration.

Material: acetal.  
Packaging: contains 500 pieces.

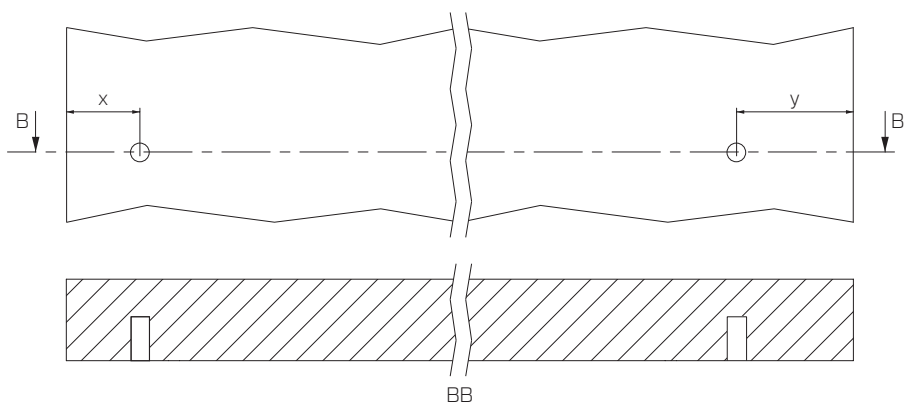
Lavorazioni ripiano  
Shelf's workings



Lavorazioni ripiano bifacciale  
Double sided shelf's workings



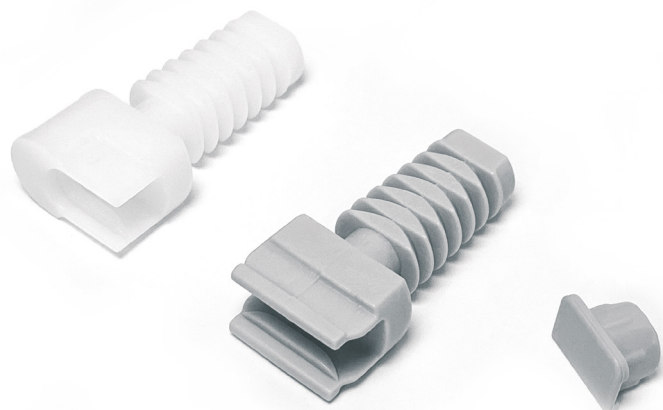
Lavorazioni perni spalla  
Side panel's pins workings



# MonoGhost 12

Reggipiani Ø12x40

Shelf support Ø12x40



5300042

5300043/04

5300004

Reggipiani progettato per piani con spessore da 16 mm.

Viene montato all'interno di una fresatura praticata sul fianco del piano e si ancora alla testa di un perno inserito in un foro praticato sulla spalla. Invisibile sul mobile. Un tappo è disponibile in caso di configurazione bifacciale.

Materiale: acetale.

Imballaggio: contiene 500 pezzi.

Shelf support designed for panels from 16 mm thick.

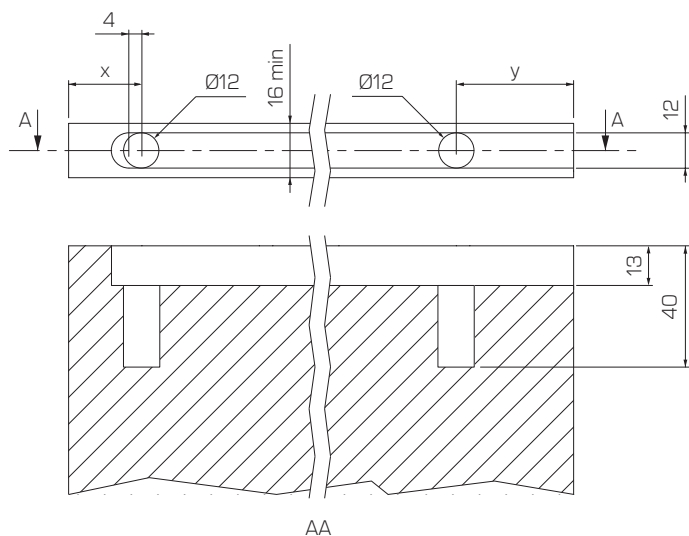
It's mounted inside a milling made on the side of the shelf and it's anchored to the head of a pin inserted in a hole made on the side panel. Invisible on furniture. A cap is provided in case of double sided configuration.

Material: acetal.

Packaging: contains 500 pieces.

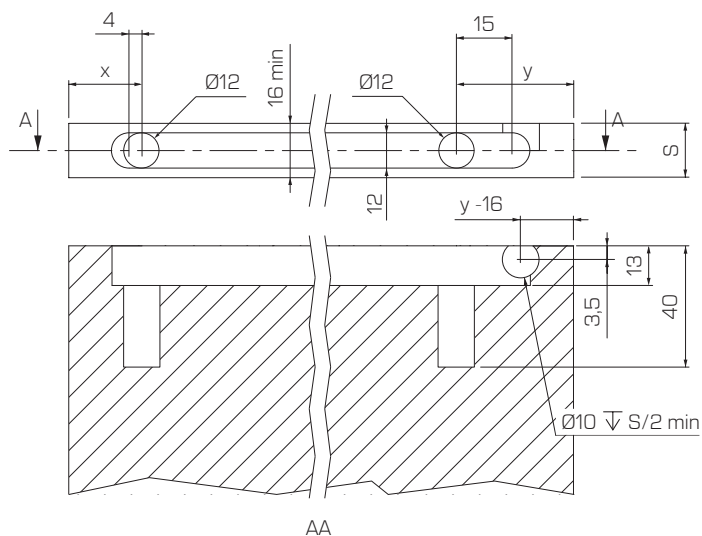
## Lavorazioni ripiano

Shelf's workings



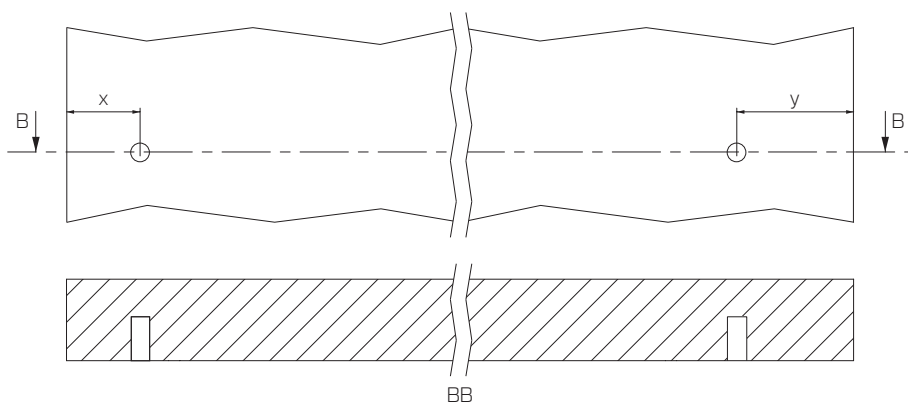
## Lavorazioni ripiano bifacciale

Double sided shelf's workings



## Lavorazioni perni spalla

Side panel's pins workings

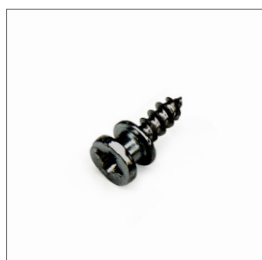
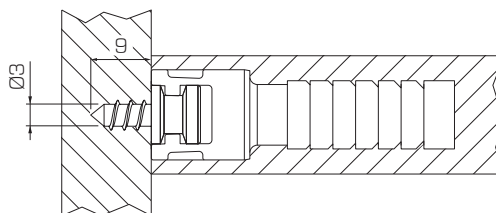


Perni MonoGhost 20, Ghost 20 e MonoGhost 12  
 MonoGhost 20, Ghost 20 and MonoGhost 12 pins



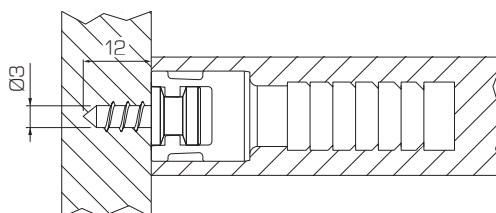
**Perno mordente legno**  
 Thread cutting pin

PRXML030931



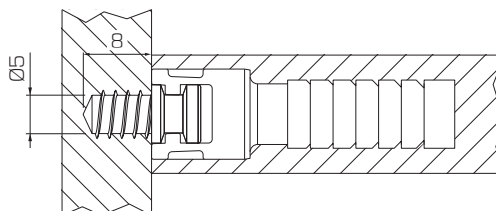
**Perno mordente legno**  
 Thread cutting pin

PRXML031232



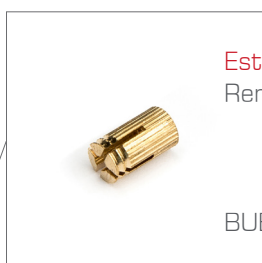
**Perno mordente legno**  
 Thread cutting pin

PRXML050831



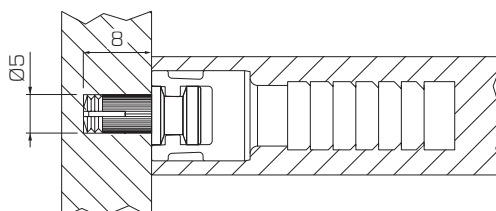
**Perno filetto M4**  
 Thread forming pin M4

PRXMT040931

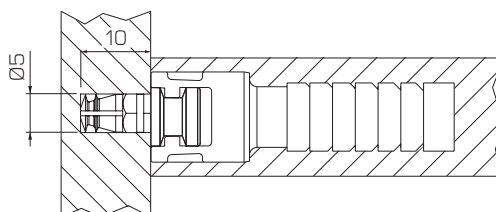


**Estraibile**  
 Removable

BUEX0409030

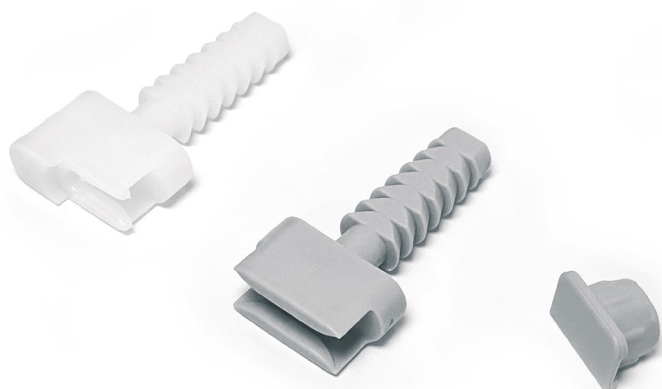


BUXX0410030



# MonoGhost 8

Reggipiani Ø8x40  
Shelf support Ø8x40



5300044

5300045/04

5300004

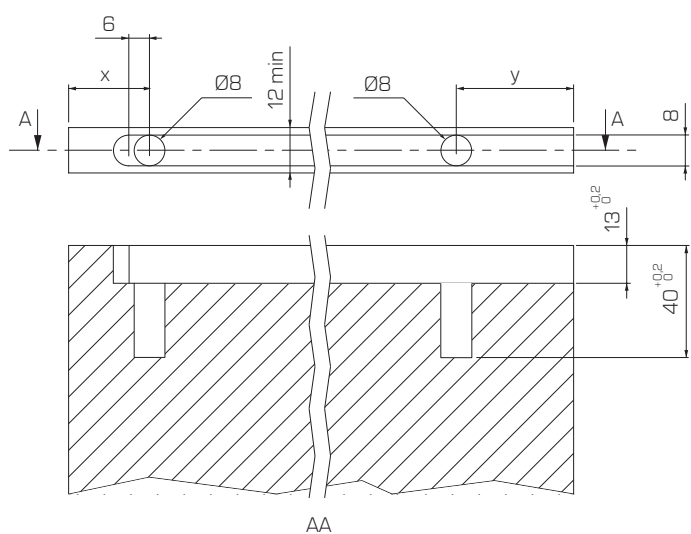
Reggipiani progettato per piani con spessore da 12 mm. Viene montato all'interno di una fresatura praticata sul fianco del piano e si ancora alla testa di un perno inserito in un foro praticato sulla spalla. Invisibile sul mobile. Un tappo è disponibile in caso di configurazione bifacciale.

Materiale: acetale.  
Imballaggio: contiene 500 pezzi.

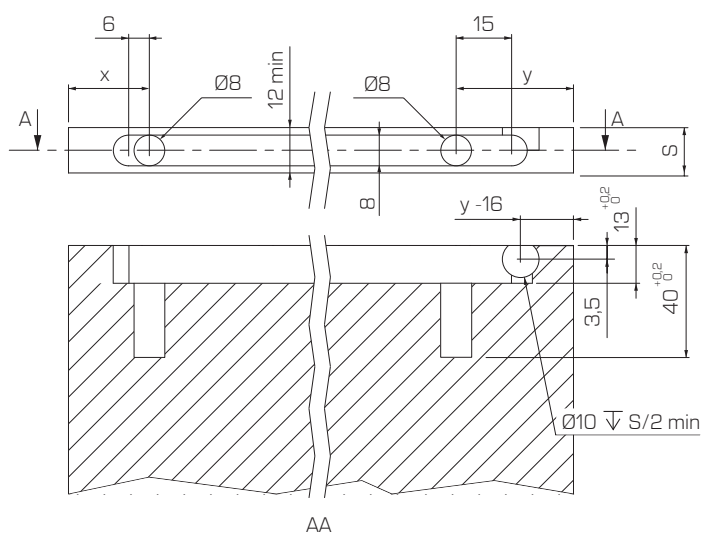
Shelf support designed for panels from 12 mm thick. It's mounted inside a milling made on the side of the shelf and it's anchored to the head of a pin inserted in a hole made on the side panel. Invisible on furniture. A cap is provided in case of double sided configuration.

Material: acetal.  
Packaging: contains 500 pieces.

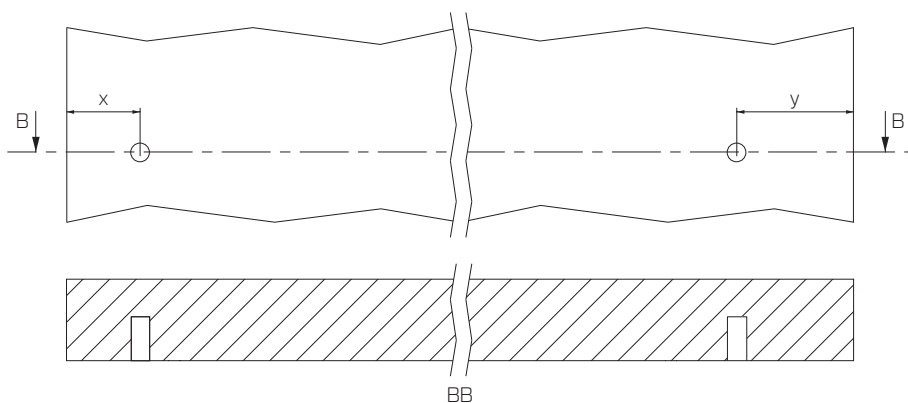
Lavorazioni ripiano  
Shelf's workings

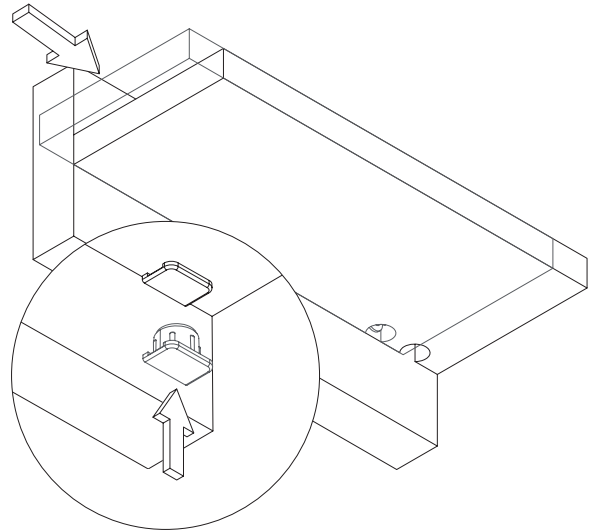
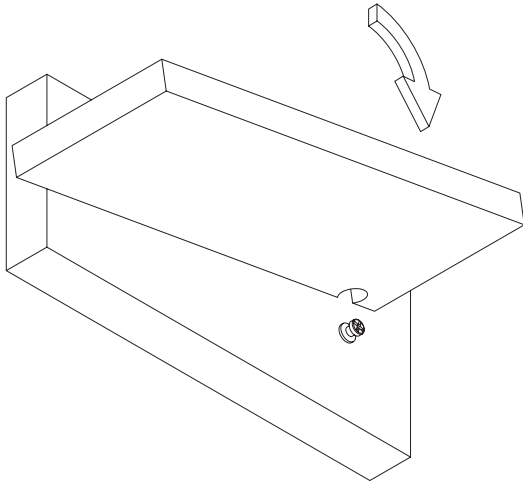


Lavorazioni ripiano bifacciale  
Double sided shelf's workings



Lavorazioni perni spalla  
Side panel's pins workings



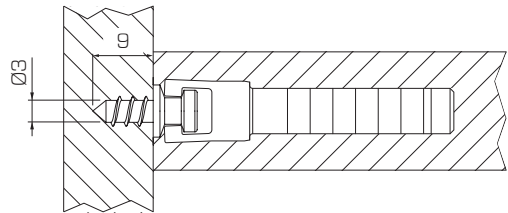


**Perni MonoGhost 8**  
MonoGhost 8 pins



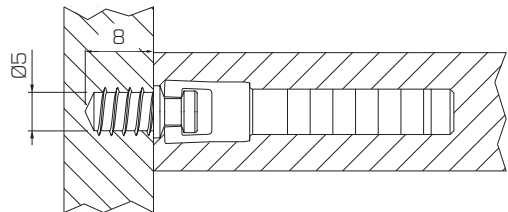
**Perno mordente legno**  
Thread cutting pin

5100295



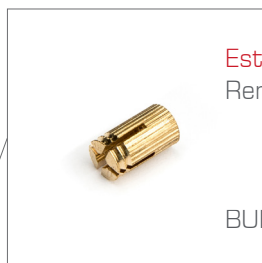
**Perno mordente legno**  
Thread cutting pin

5100296



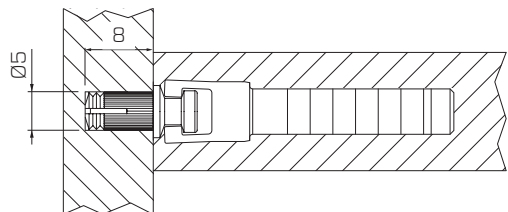
**Perno filetto M4**  
Thread forming pin M4

5100294

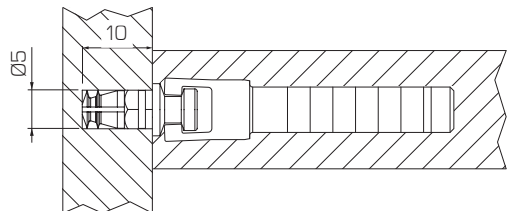


**Estraibile**  
Removable

BUXX0409030



BUXX0410030



# Normal 800 - 850

Spine a scatto  
Plug snap fittings



Spine a scatto progettate per il fissaggio non strutturale di frontali e listelli di finitura sul mobile. Normal 850 è progettata per il montaggio perpendicolare. Abbinata alle bussole nelle quali vengono inserite.

Materiale: acetale.  
Colore Normal 800: nero. Colore Normal 850: bianco.  
Imballaggio: contiene 1000 pezzi.

Plug snap fittings designed for the non structural fixing of front panels and finishing listels on furniture. Normal 850 is designed for perpendicular mounting. Combined with the bushings in which are inserted.

Material: acetal.  
Normal 800 color: black. Normal 850 color: white.  
Packaging: contains 1000 pieces.

Lavorazioni  
Workings



85MPL000001



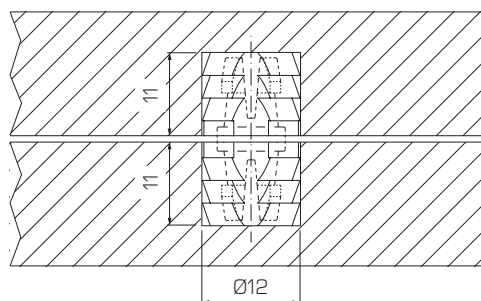
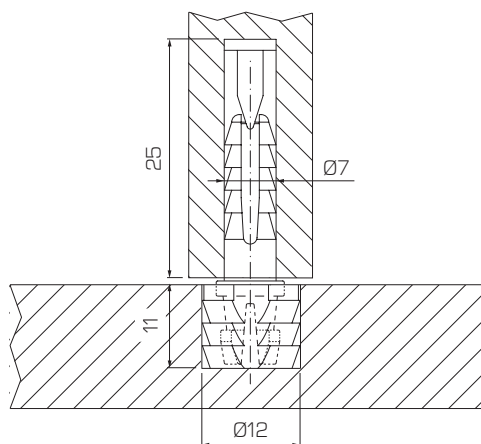
BXXPL121101



80MPL000002



BXXPL121102



# Cricco C3

Livellatore interno spalla  
Internal side panel leveller



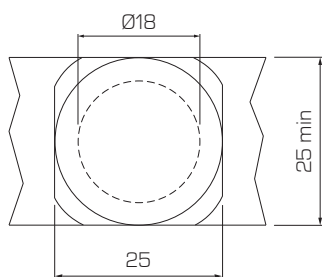
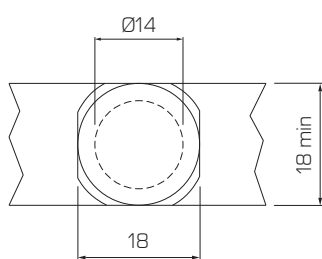
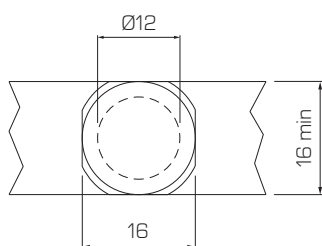
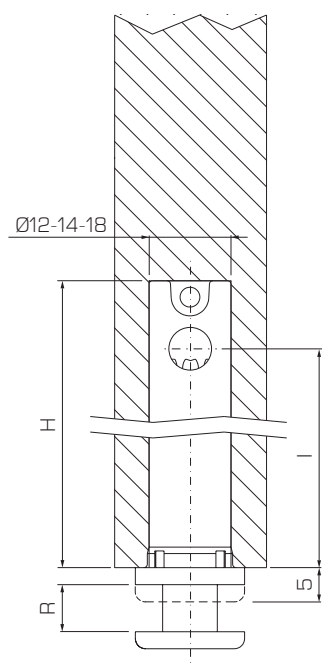
Piede regolabile montato all'interno di un foro sul fondo del fianco del mobile, invisibile sul mobile. Disponibili diametri diversi: Ø12, Ø14 e Ø18 mm, ognuno disponibile con interassi di regolazione diversi: 32, 52, 70, 100, 120 e 140 mm. Regolabile su entrambi i lati del pannello con un cacciavite Ph2.

Materiali: zama, nylon, acciaio.  
Imballaggio: contiene 250 pezzi.

Adjustable foot mounted inside a hole on the bottom of the cabinet side panel, invisible on furniture. Different versions available: Ø12, Ø14 e Ø18 mm, each of these have different centre to centre distances: 32, 52, 70, 100, 120 and 140 mm. Adjustable on both sides of the panel with a Ph2 screwdriver.

Materials: zama, nylon, steel.  
Packaging: contains 250 pieces.

Lavorazioni spalla  
Side panel's workings



Utensile: cacciavite Ph 2  
Tool: Ph 2 screwdriver

R	H	I	Cod.
20	42	32	C3S12032F30
25	62	52	C3S12052F30
40	80	70	C3S12070F30
40	110	100	C3S12100F30
40	130	120	C3S12120F30
40	150	140	C3S12140F30

R	H	I	Cod.
20	42	32	C3S14032F30
25	62	52	C3S14052F30
40	80	70	C3S14070F30
40	110	100	C3S14100F30
40	130	120	C3S14120F30
40	150	140	C3S14140F30

R	H	I	Cod.
20	42	32	C3S18032F30
25	62	52	C3S18052F30
40	80	70	C3S18070F30
40	110	100	C3S18100F30
40	130	120	C3S18120F30
40	150	140	C3S18140F30

Incluso nel catalogo Effegibrevetti:

Cerniere per:

- Ante a battente
- Ante a ribalta

Fissaggi:

- Orizzontali
- Verticali
- A scatto
- Livellatori
- Reggipiani

Meccanismi per:

- Ante a ribalta
- Ante a pantografo
- Ante a pacchetto
- Ante scorrevoli
- Apertura obliqua
- Apertura verticale

Effegibrevetti ha la facoltà di apportare ai prodotti tutte le modifiche e migliorie tecniche.

Included in Effegibrevetti's catalogue:

Hinges for:

- Swing doors
- Flap doors

Fittings:

- Horizontal
- Vertical
- Snap
- Levellers
- Shelf supports

Mechanisms for:

- Flap doors
- Pantograph doors
- Folding doors
- Sliding doors
- Oblique opening
- Vertical opening

Effegibrevetti reserve the right to make changes and technical improvements to the products.

**EFFEGIBREVETTI** 

Effegibrevetti S.r.l.

Via Cava Trombetta 17/25  
20054 Segrate Milano Italy

Tel +39 02 26921838  
Fax +39 02 26921737  
info@effegibrevetti.com

[www.effegibrevetti.com](http://www.effegibrevetti.com)



COMPANY WITH  
QUALITY SYSTEM  
CERTIFIED BY DNV  
ISO 9001