

Giunti a scatto  
Snap fittings



# Normal 720

Fermaschiena  
Panel fastener



Molla di acciaio progettata per il fissaggio della zoccolatura dei mobili. Disponibile in diverse dimensioni: 9, 16,5, 20 and 37 mm.

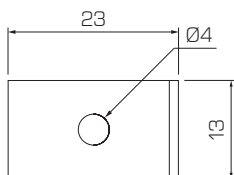
Materiale: acciaio.  
Finitura: brunita.

Steel springs used to fix baseboards to the furniture.  
Available in different axle spacing sizes: 9, 16,5, 20 and 37 mm.

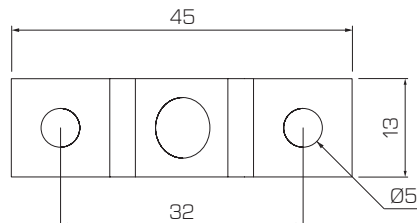
Material: steel.  
Finishing: burnished.

## Lavorazioni Workings

Modello chiuso  
Closed model

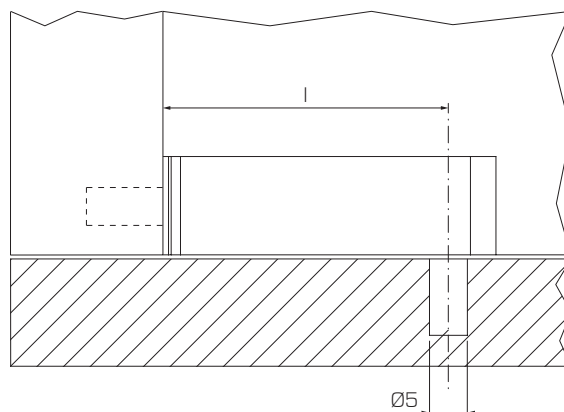


Modello aperto  
Open model



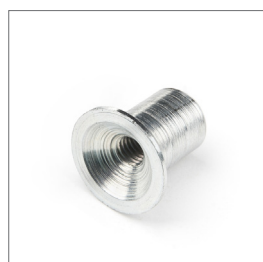
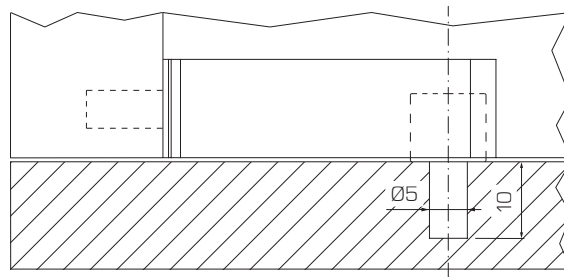
I	Cod.
16,5	72XAC165035
20	72XAC200035
37	72XAC370035

I	Cod.
9	72XAC090035



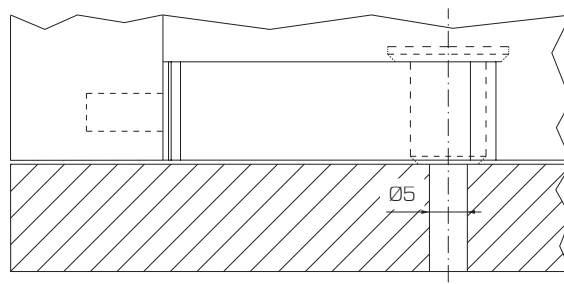
Perno mordente legno  
Thread cutting pin

7XPML051031



Perno con flangia  
Pin with collar

7XPMT05FE31



# Normal 800 - 850

Spine a scatto  
Plug snap fittings



Spine a scatto progettate per il fissaggio non strutturale di frontalini e listelli di finitura sul mobile. Normal 850 è progettata per il montaggio perpendicolare. Abbinata alle bussole nelle quali vengono inserite.

Materiale: acetalica.  
Colore Normal 800: nero. Colore Normal 850: bianco.  
Imballaggio: contiene 1000 pezzi.

Plug snap fittings designed for the non structural fixing of front panels and finishing listels on furniture. Normal 850 is designed for perpendicular mounting. Combined with the dowels in which are inserted.

Material: acetal.  
Normal 800 color: black. Normal 850 color: white.  
Packaging: contains 1000 pieces.

Lavorazioni  
Workings



85MPL000001



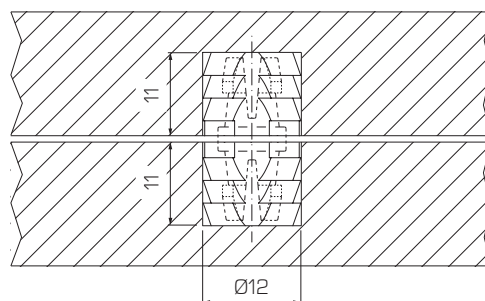
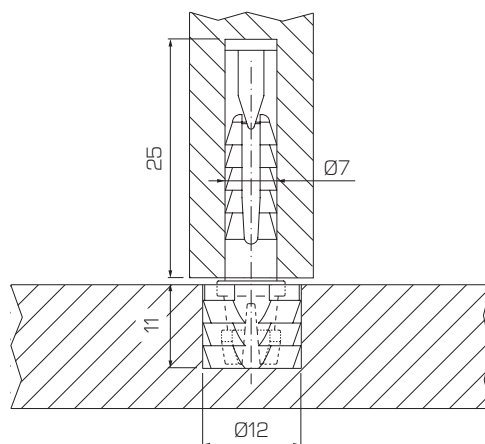
BXXPL121101



80MPL000002



BXXPL121102



Incluso nel catalogo Effegibrevetti:

Cerniere per:

- Ante a battente
- Ante a ribalta

Fissaggi:

- Orizzontali
- Verticali
- A scatto
- Livellatori
- Reggipiani

Meccanismi per:

- Ante a ribalta
- Ante a pantografo
- Ante a pacchetto
- Ante scorrevoli
- Apertura obliqua
- Apertura verticale

Effegibrevetti ha la facoltà di apportare ai prodotti tutte le modifiche e migliorie tecniche.

Included in Effegibrevetti's catalogue:

Hinges for:

- Swing doors
- Flap doors

Fittings:

- Horizontal
- Vertical
- Snap
- Levellers
- Shelf supports

Mechanisms for:

- Flap doors
- Pantograph doors
- Folding doors
- Sliding doors
- Oblique opening
- Vertical opening

Effegibrevetti reserve the right to make changes and technical improvements to the products.

# EFFEGIBREVETTI

Effegibrevetti S.r.l.

Via Cava Trombetta 17/25  
20054 Segrate Milano Italy

Tel +39 02 26921838  
Fax +39 02 26921737  
info@effegibrevetti.com

[www.effegibrevetti.com](http://www.effegibrevetti.com)



COMPANY WITH  
QUALITY SYSTEM  
CERTIFIED BY DNV  
ISO 9001