

Livellatori  
Levellers



# Cricco C3

Livellatore interno spalla  
Internal side panel leveller



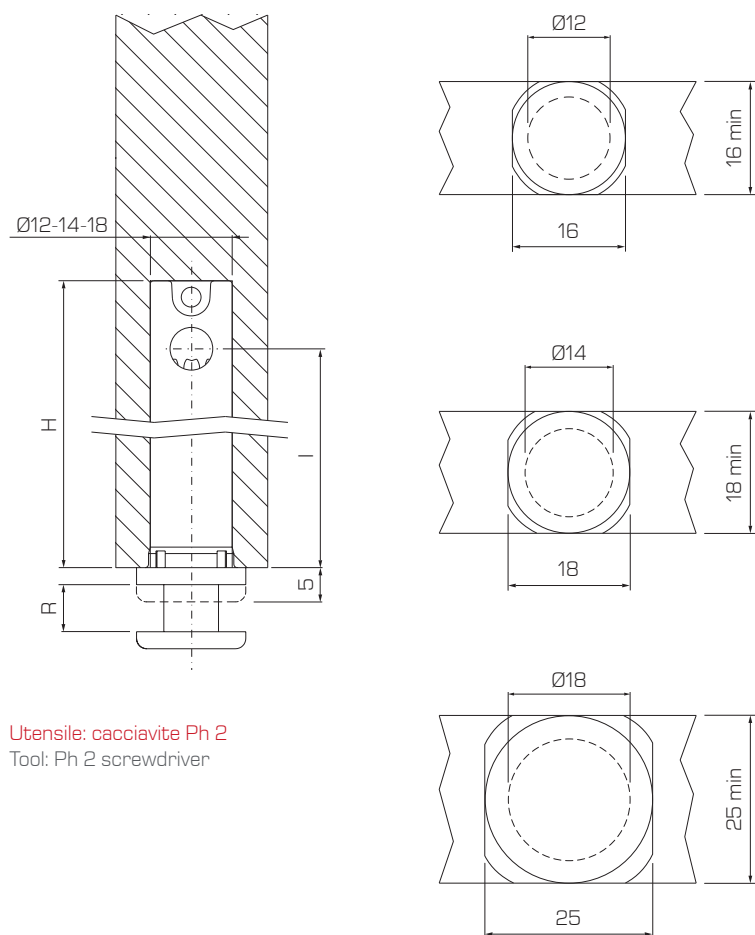
Piede regolabile montato all'interno di un foro sul fondo del fianco del mobile, invisibile sul mobile. Disponibili diametri diversi: Ø12, Ø14 e Ø18 mm, ognuno disponibile con interassi di regolazione diversi: 32, 52, 70, 100, 120 e 140 mm. Regolabile su entrambi i lati del pannello con un cacciavite Ph2.

Materiali: zama, nylon, acciaio.  
Imballaggio: contiene 250 pezzi.

Adjustable foot mounted inside a hole on the bottom of the cabinet side panel, invisible on furniture. Different versions available: Ø12, Ø14 e Ø18 mm, each of these have different centre to centre distances: 32, 52, 70, 100, 120 and 140 mm. Adjustable on both sides of the panel with a Ph2 screwdriver.

Materials: zama, nylon, steel.  
Packaging: contains 250 pieces.

Lavorazioni spalla  
Side panel's workings



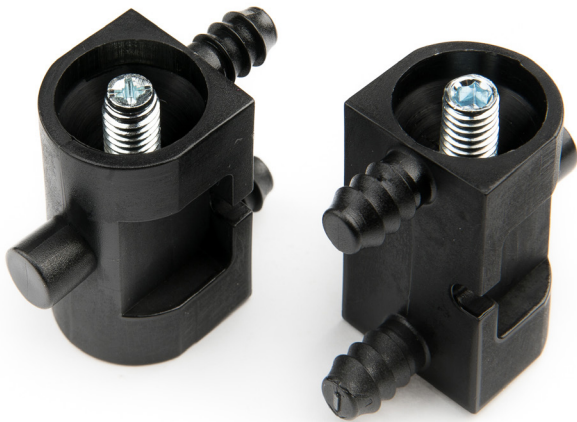
R	H	I	Cod.
20	42	32	C3S12032F30
25	62	52	C3S12052F30
40	80	70	C3S12070F30
40	110	100	C3S12100F30
40	130	120	C3S12120F30
40	150	140	C3S12140F30

R	H	I	Cod.
20	42	32	C3S14032F30
25	62	52	C3S14052F30
40	80	70	C3S14070F30
40	110	100	C3S14100F30
40	130	120	C3S14120F30
40	150	140	C3S14140F30

R	H	I	Cod.
20	42	32	C3S18032F30
25	62	52	C3S18052F30
40	80	70	C3S18070F30
40	110	100	C3S18100F30
40	130	120	C3S18120F30
40	150	140	C3S18140F30

# Normal 400

Livellatore  
Leveller



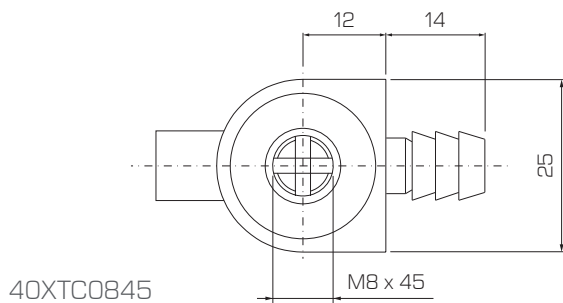
Piede regolabile in acetilica progettato per armadi. Viene inserito all'interno di due fori praticati sul pannello laterale del mobile. Disponibili due versioni a seconda dell'utensile che si desidera utilizzare: cacciavite Ph2 o chiave esagonale.

Materiali: nylon, acciaio.  
Colore: nero.  
Imballaggio: contiene 200 pezzi.

Adjustable acetal foot designed for wardrobes. It is inserted in two holes drilled in the side panel. Two versions are available depending on the tool you want to use for the adjustment: Ph2 screwdriver or Allen key.

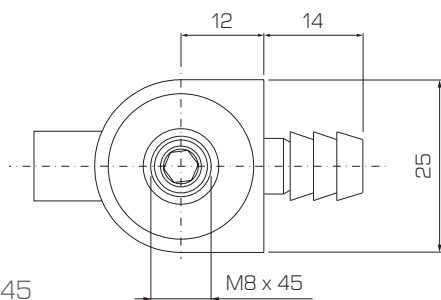
Materials: nylon, steel.  
Color: black.  
Packaging: contains 200 pieces.

Lavorazioni  
Workings



40XTC0845

Utensile: cacciavite Ph2  
Tool: Ph2 screwdriver

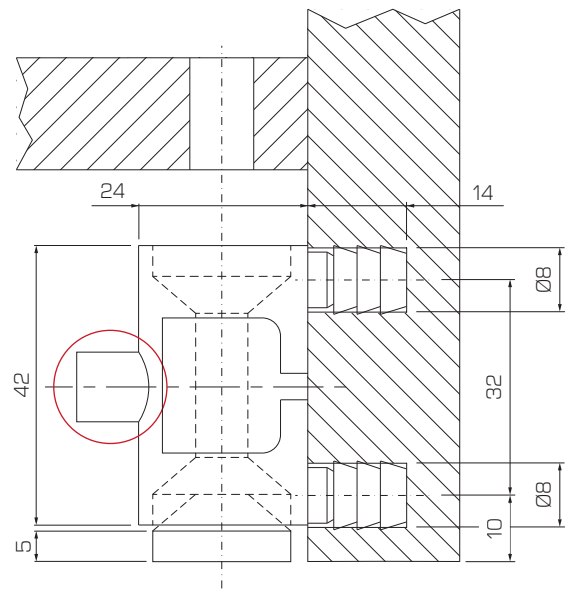


40XCE0845

Utensile: chiave esagonale 4 mm  
Tool: 4 mm Allen key

Finiture 01 | Bianco 02 | Nero  
Finishings | White | Black

\*esempio/example: 40XTC084501



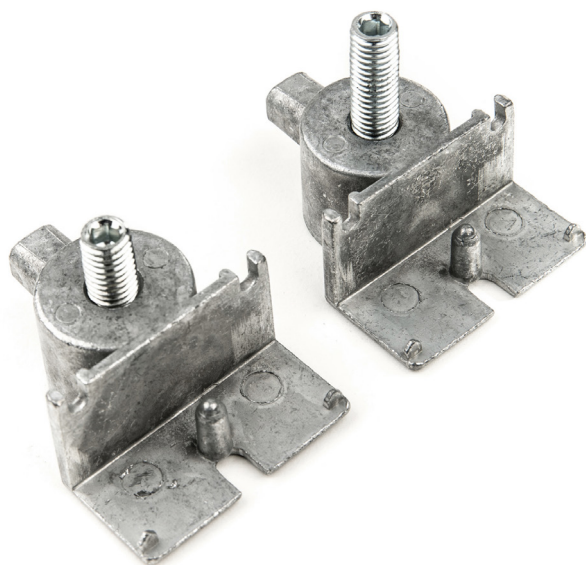
ATTENZIONE WARNING

Codolo per fissaggio di zoccolature con la molla a scatto Normal 720.  
Dowel for baseboards fixing with the steel spring Normal 720.

# Normal 420

Livellatore

Leveller



Piede regolabile zama inserito in un foro praticato sul fondo del mobile o sotto il pannello laterale.

Sono disponibili due versioni a seconda dell'utensile che si desidera utilizzare: cacciavite Ph2 o chiave esagonale.

Materiali: zama, nylon, acciaio.

Imballaggio: contiene 200 pezzi.

Adjustable zama foot mounted in a hole drilled on the bottom panel of the cabinet or under the side panel.

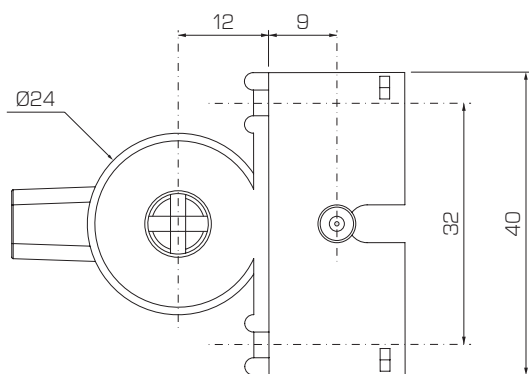
Two version of these are available depending on the tool you want to use for the adjustment: Ph2 screwdriver or Allen key.

Materials: zama, nylon, steel.

Packaging: contains 200 pieces.

Lavorazioni

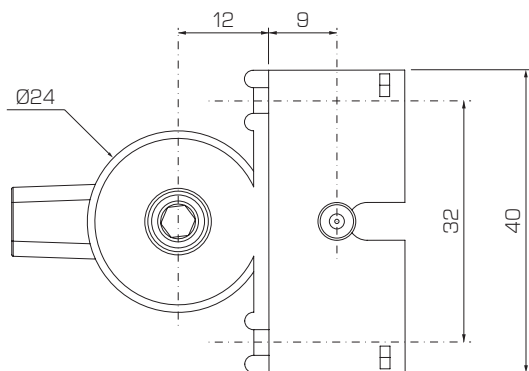
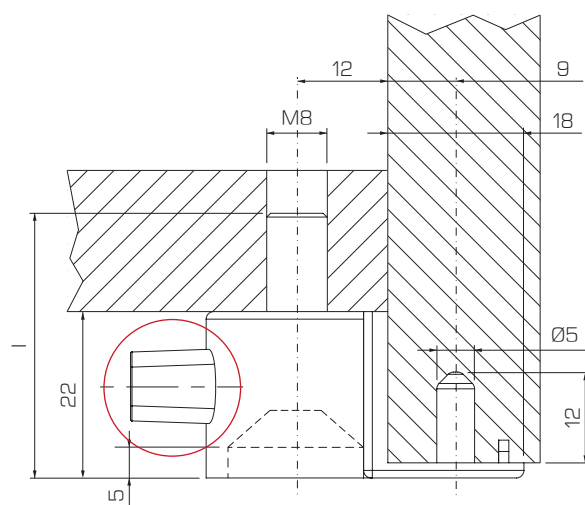
Workings



Utensile: cacciavite Ph2

Tool: Ph2 screwdriver

I	Cod.
30	42XTC083502
40	42XTC084502



Utensile: chiave esagonale 4 mm

Tool: 4 mm Allen key

I	Cod.
30	42XCE083502
40	42XCE084502



**ATTENZIONE WARNING**

Codolo per fissaggio di zoccolature con la molla a scatto Normal 720.  
Dowel for baseboards fixing with the steel spring Normal 720.

# Normal 430

Livellatore

Leveller



Piede regolabile da abbinare ai giunti orizzontali Rostro e Roto per la struttura base del mobile. Munito di un codolo che si inserisce nella spalla per una maggiore stabilità.

Materiali: acetalica, nylon, acciaio.

Colore: nero.

Imballaggio: contiene 100 pezzi.

Adjustable foot to combine with horizontal fittings Rostro or Roto for the assembly of base structures. It comes with dowel inserted in the side panel of the furniture for better stability.

Materials: zama, nylon, steel.

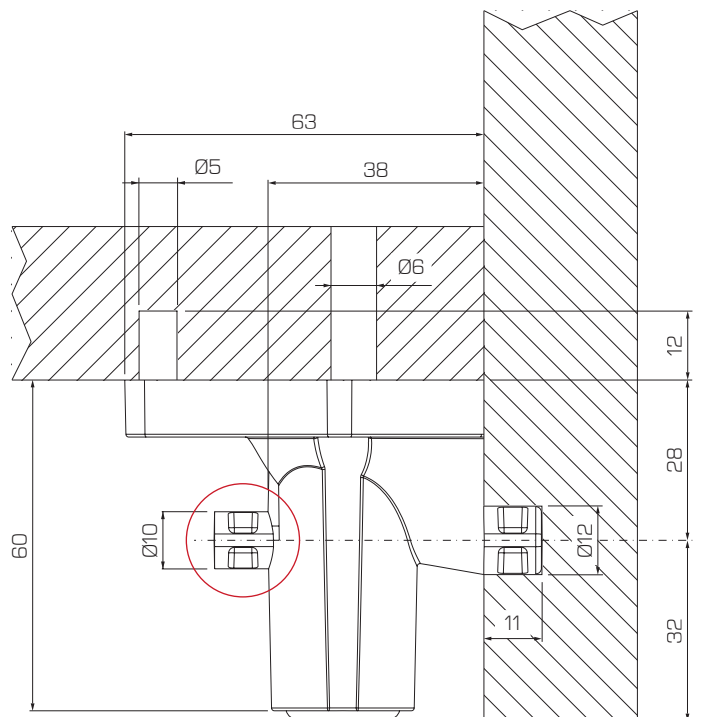
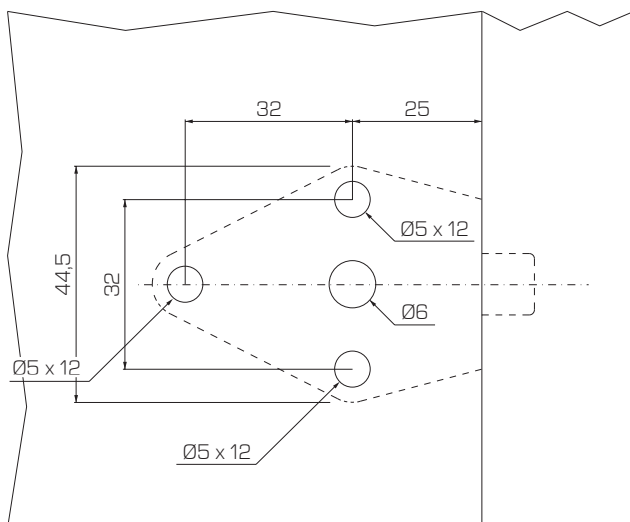
Color: black.

Packaging: contains 100 pieces.

2043XCE084502

Lavorazioni

Workings



RSCHE0431

Utensile: chiave esagonale speciale 4 mm

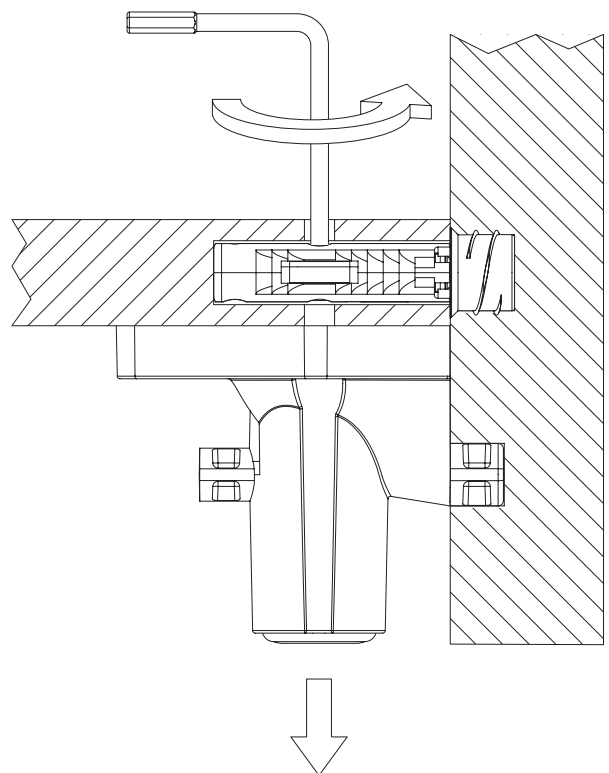
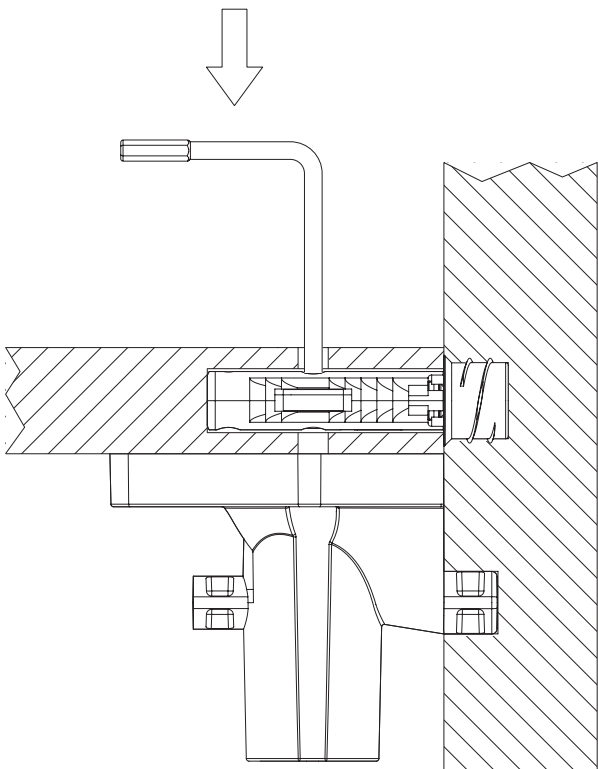
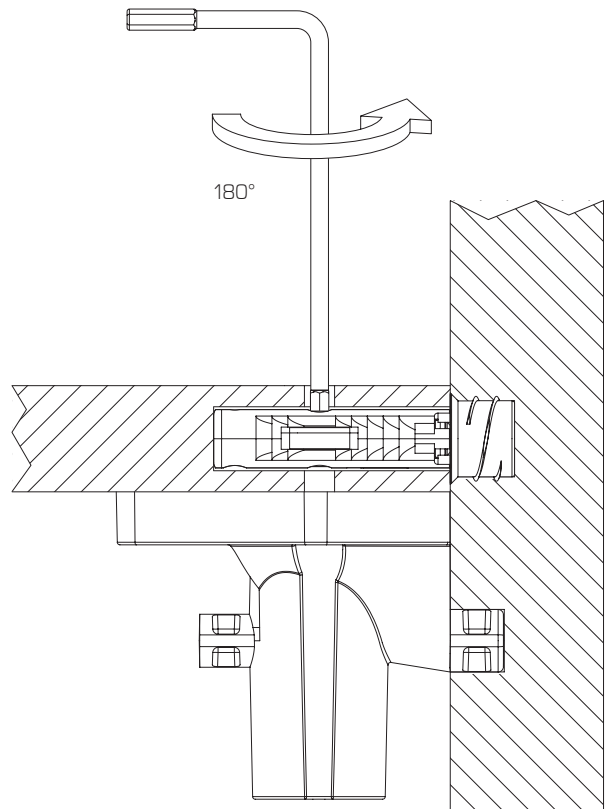
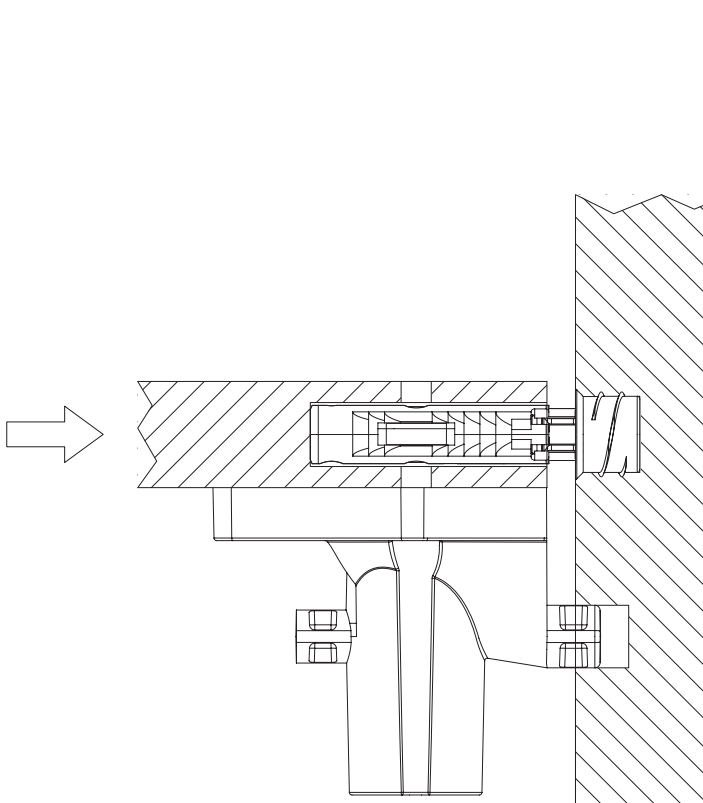
Tool: 4 mm special Allen key



ATTENZIONE WARNING

Codolo per fissaggio di zoccolature con la molla a scatto Normal 720.  
Dowel for baseboards fixing with the steel spring Normal 720.

Normal 430 + Rostro/Roto



# Rostro

Giunto orizzontale a scomparsa

Recessed horizontal fitting



RSX12025N30

Giunto orizzontale a scomparsa progettato per l'assemblaggio della struttura base del mobile.

Rostro è munito di una molla di acciaio integrata che si ancora alla bussola inserita nella spalla del mobile. Molto resistente, durevole e invisibile sul mobile.

Materiali: zama, acciaio.

Imballaggio: contiene 250 pezzi.

Recessed horizontal fitting designed for the assembly of the base structure of the furniture.

Rostro is integrated with a steel spring that anchors to the dowel inserted in the side panel. Very strong, durable fitting solution and invisible on furniture.

Materials: zama, steel.

Packaging: contains 250 pieces.

Lavorazioni spalla

Side panel's workings

Lavorazioni ripiano

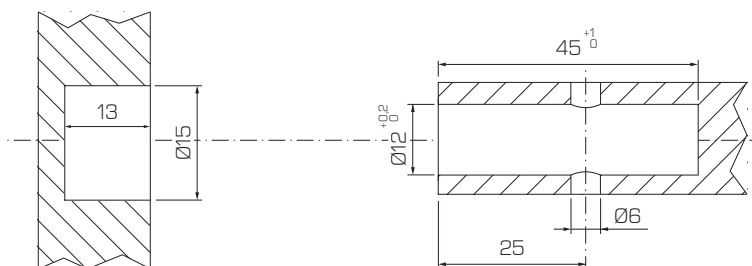
Shelf's workings



Bussola di nylon

Nylon dowel

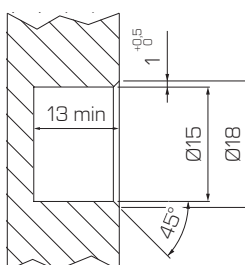
RSBPL151400



Bussola di zama

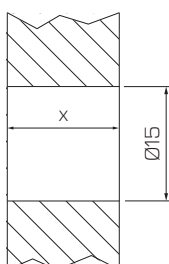
Zama dowel

RSBZA181231



Bussola passante

Twin dowel



x	Cod.
20	RSBZA152030
22	RSBZA152230
25	RSBZA152530

# Roto

Giunto orizzontale con bussola integrata  
Horizontal fitting with integrated dowel



Giunto orizzontale a scomparsa con bussola a espansione integrata in acetale progettato per l'assemblaggio della struttura base del mobile, per pannelli con spessore da 19 mm. Non prevede l'utilizzo di bussole, quella integrata viene inserita direttamente nel pannello laterale.

Materiali: zama, acetale.  
Imballaggio: contiene 250 pezzi.

Recessed horizontal fitting with an acetal integrated spreading dowel designed for the assembly of the base structure of the furniture, for panels from 19 mm thickness. It does not require the use of dowels, the integrated one is directly inserted in the side panel.

Materials: zama, acetal.  
Packaging: contains 250 pieces.

RTX12025X30

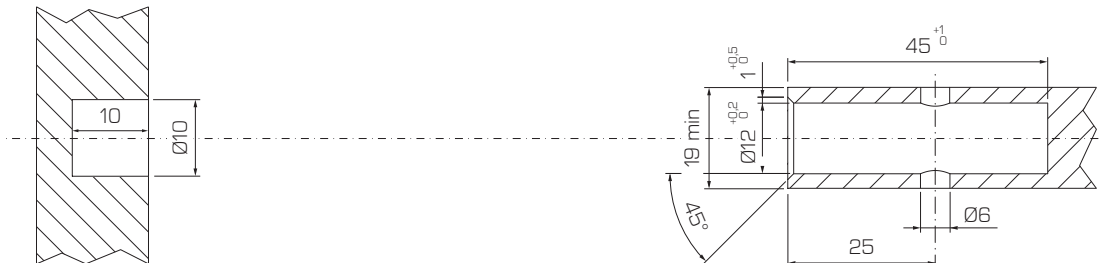


Roto ha vinto il premio Interzum Award: "High Product Quality" 2015 per i buoni risultati in termini di design, forma e funzione.

Roto won the Interzum Award: "High Product Quality" 2015, an award for good design achievements in form and function.

Lavorazioni spalla  
Side panel's workings

Lavorazioni ripiano  
Shelf's workings





# Normal 450

Livellatore

Leveller



Piede regolabile in acetalica montato tramite 4 fori praticati sulla base del mobile.

Sono disponibili due versioni a seconda dell'utensile che si desidera utilizzare: cacciavite Ph2 o chiave esagonale.

Materiali: acetalica, nylon, acciaio.

Colore: nero.

Imballaggio: contiene 250 pezzi.

Adjustable acetal foot mounted with 4 holes drilled on the base panel of the furniture.

Two versions are available depending on the tool you want to use for the adjustment: Ph2 screwdriver or Allen key.

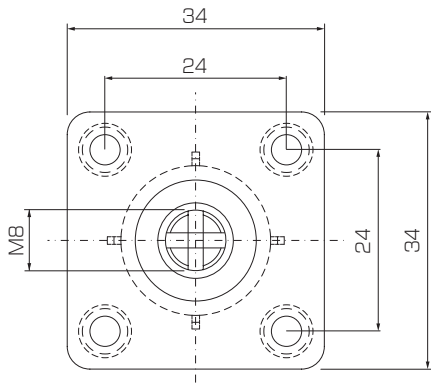
Materials: nylon, steel.

Color: black.

Packaging: contains 250 pieces.

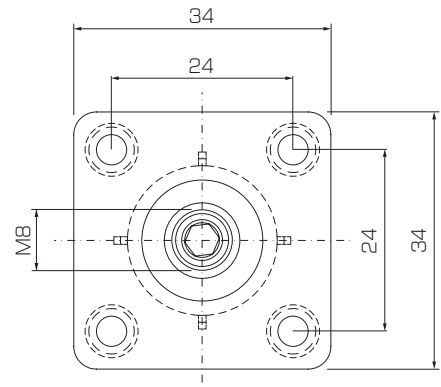
Lavorazioni

Workings



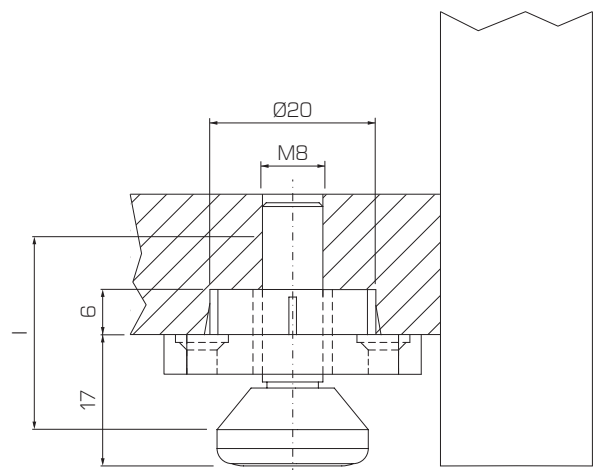
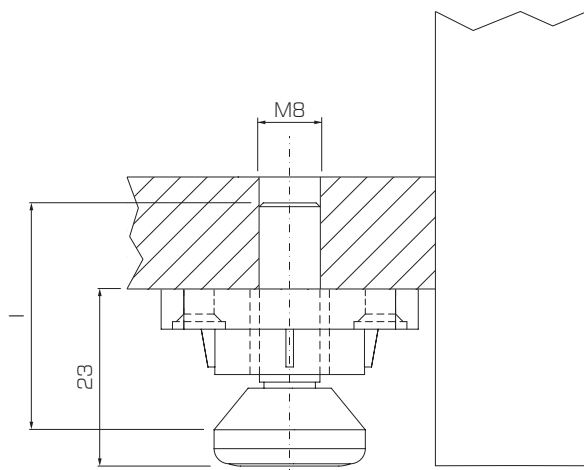
Utensile: cacciavite a taglio  
Tool: slothead screwdriver

I	Cod.
30	45XTC0835
40	45XTC0845



Utensile: chiave esagonale 4 mm  
Tool: 4 mm Allen key

I	Cod.
30	45XCE0835
40	45XCE0845



# Normal 480

Livellatore

Leveller



Piede regolabile zama inserito in un foro praticato sul fondo del mobile o sotto il pannello laterale.

Una versione è munita di un perno, l'altra viene fissata al mobile con delle viti.

Sono disponibili due versioni a seconda dell'utensile che si desidera utilizzare: cacciavite Ph2 o chiave esagonale.

Materiali: zama, nylon, acciaio.

Imballaggio: contiene 250 pezzi.

Adjustable zama foot mounted in a hole drilled on the bottom panel of the cabinet or under the side panel.

One versions is provided with a pin, the other has a hole for screws.

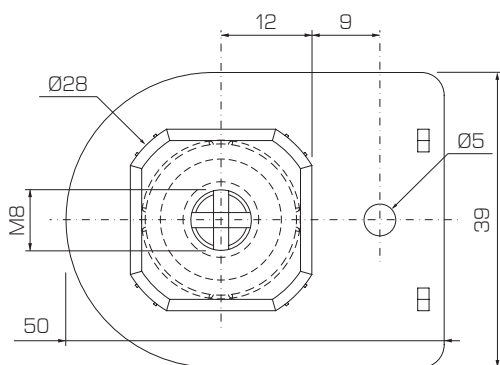
Two version of these are available depending on the tool you want to use for the adjustment: Ph2 screwdriver or Allen key.

Materials: zama, nylon, steel.

Packaging: contains 250 pieces.

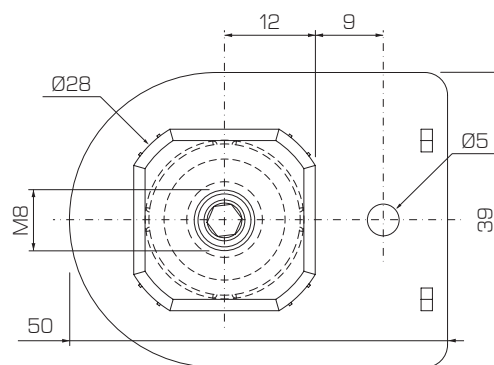
Lavorazioni

Workings



Utensile: cacciavite Ph2

Tool: Ph2 screwdriver

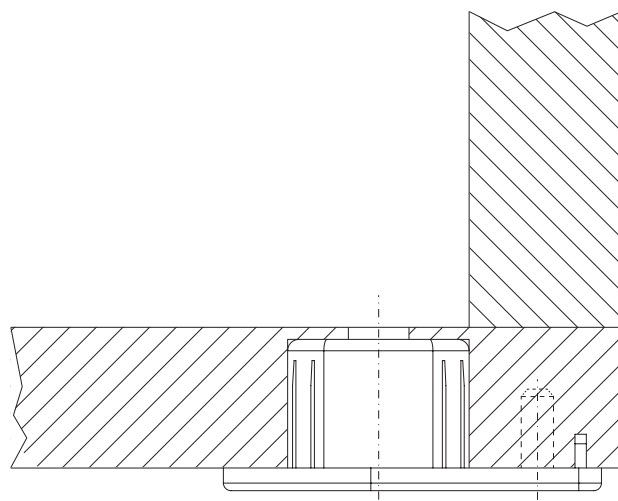
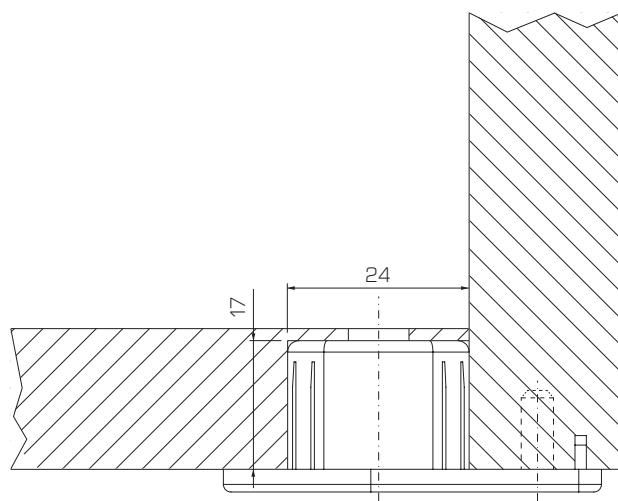
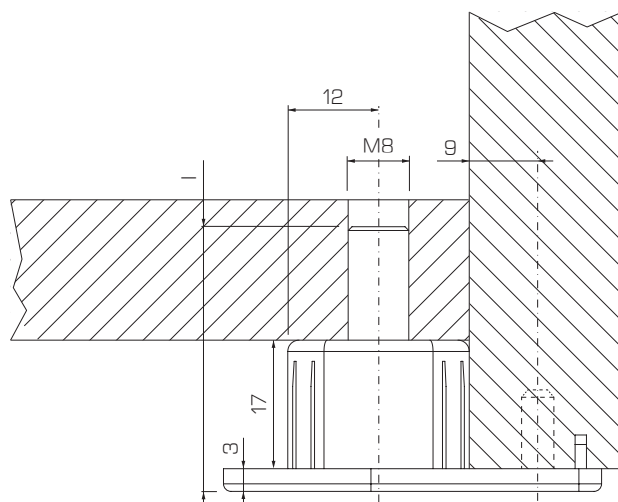


Utensile: chiave esagonale 4 mm

Tool: 4 mm Allen key

I	Cod. con perno/with pin	Cod. per vite/for screw
20	48XTC082002	48VTC082002
35	48XTC083502	48VTC083502
45	48XTC084502	48VTC084502

I	Cod. con perno/with pin	Cod. per vite/for screw
20	48XCE082002	48VCE082002
35	48XCE083502	48VCE083502
45	48XCE084502	48VCE084502



Incluso nel catalogo Effegibrevetti:

Cerniere per:

- Ante a battente
- Ante a ribalta

Fissaggi:

- Orizzontali
- Verticali
- A scatto
- Livellatori
- Reggipiani

Meccanismi per:

- Ante a ribalta
- Ante a pantografo
- Ante a pacchetto
- Ante scorrevoli
- Apertura obliqua
- Apertura verticale

Effegibrevetti ha la facoltà di apportare ai prodotti tutte le modifiche e migliorie tecniche.

Included in Effegibrevetti's catalogue:

Hinges for:

- Swing doors
- Flap doors

Fittings:

- Horizontal
- Vertical
- Snap
- Levellers
- Shelf supports

Mechanisms for:

- Flap doors
- Pantograph doors
- Folding doors
- Sliding doors
- Oblique opening
- Vertical opening

Effegibrevetti reserve the right to make changes and technical improvements to the products.

# EFFEGIBREVETTI

Effegibrevetti S.r.l.

Via Cava Trombetta 17/25  
20054 Segrate Milano Italy

Tel +39 02 26921838  
Fax +39 02 26921737  
info@effegibrevetti.com

[www.effegibrevetti.com](http://www.effegibrevetti.com)



COMPANY WITH  
QUALITY SYSTEM  
CERTIFIED BY DNV  
ISO 9001