

Giunti orizzontali
Horizontal fittings



Heliblock

Giunto orizzontale Ø15
Horizontal fitting Ø15



Giunto per l'applicazione orizzontale progettato per l'assemblaggio della struttura base del mobile.

In fase di sbloccaggio, Heliblock si solleva dal piano del mobile, permettendo una facile presa.

Materiale: zama.

Finitura: zincata.

Imballaggio: contiene 1500 pezzi.

Fitting for horizontal application designed for the assembly of the base structure of the furniture.

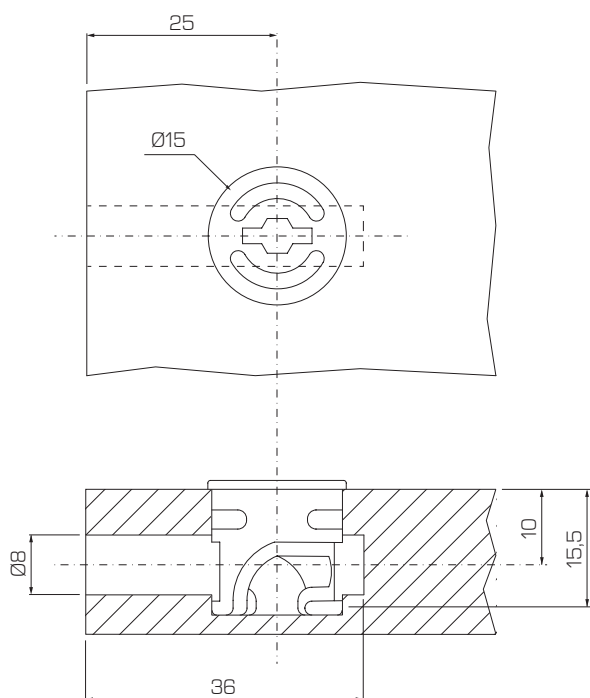
During the release phase, Heliblock lifts from the panel plane, thus allowing an easy grip.

Material: zama.

Finishing: zinc plated.

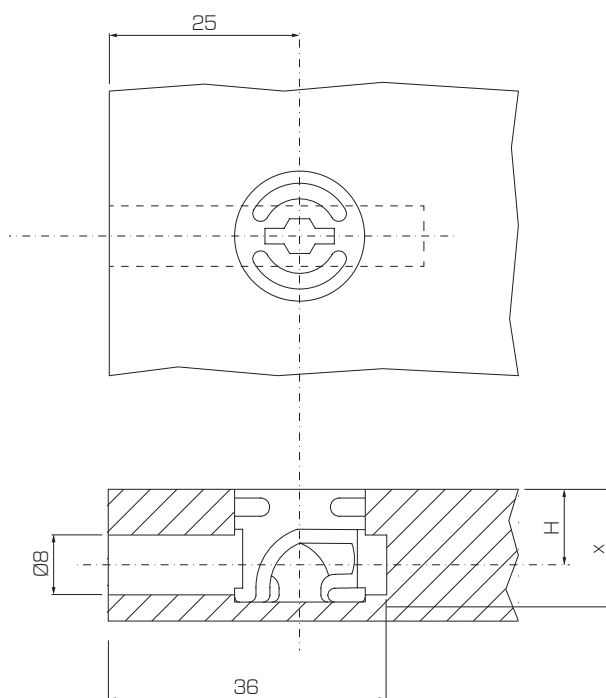
Packaging: contains 1500 pieces.

Lavorazioni ripiano
Shelf's workings



Cod.

HEXXXB1000



H

x

Cod.

8	13	HEXXX0800
9,5	14,5	HEXXX0950
11	16	HEXXX1100
12,5	17,5	HEXXX1250

Finiture
Finishings

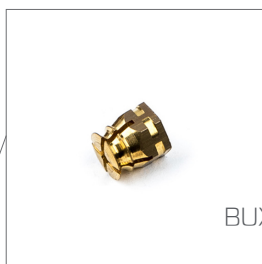
31

Zincato
Zinc

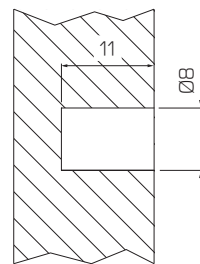
*esempio/example: HEXXX080031



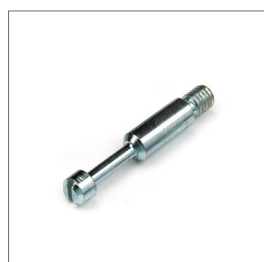
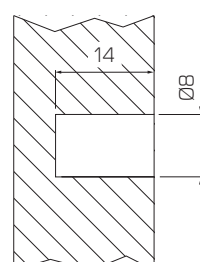
Perno filetto M6x6
Thread forming pin M6x6
HEPMT060631/TCR



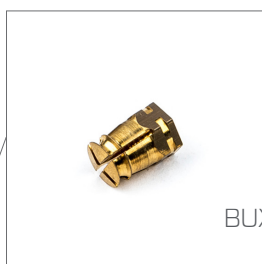
BUXP0609030



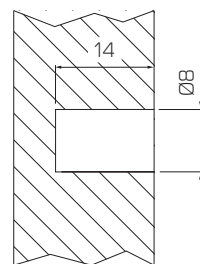
BUXP0612030



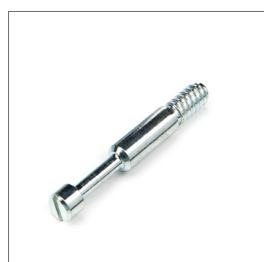
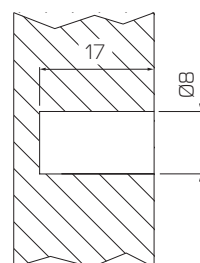
Perno filetto M6x8
Thread forming pin M6x8
HEPMT060831



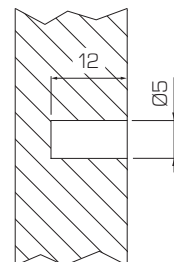
BUXR0612030

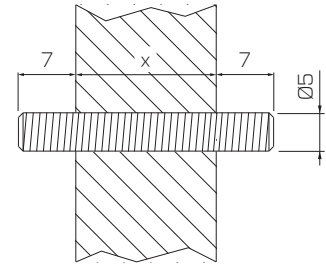
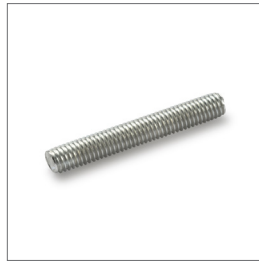


BUXP0615030



Perno mordente legno
Thread cutting pin
HEPML051231

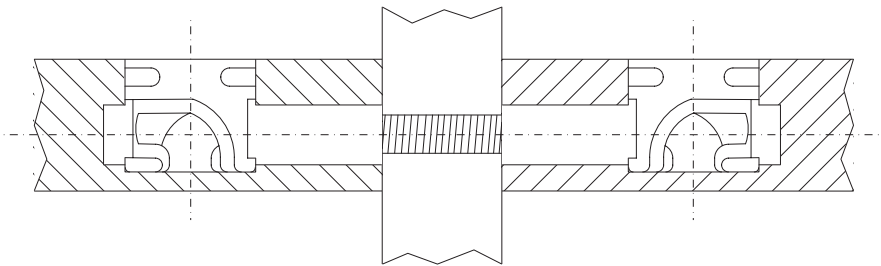




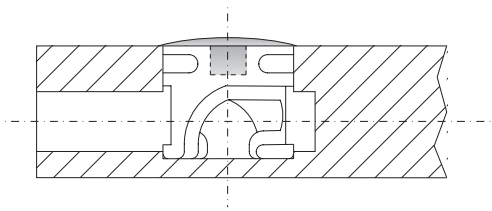
Perno doppio
Double thread

HEPMT05FE31

x	Cod.
14	TRXXX051431
24	TRXXX052431
30	TRXXX053031
32	TRXXX053231
35	TRXXX053531
40	TRXXX054031
45	TRXXX054531



Tappo
Cap

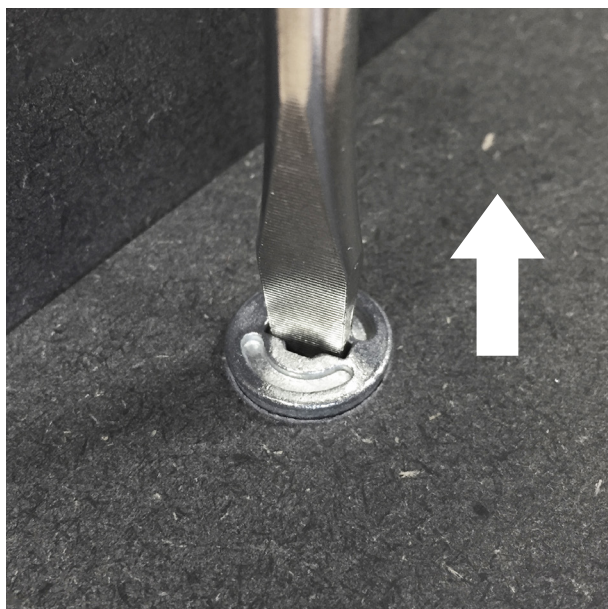


Tappo a spina
Plug cap

TPXHESPIN

Finiture | 01 | Bianco | 02 | Nero
Finishings | White | Black

*esempio/example: TPXHESPIN01



Utensili: chiave esagonale 4 mm, cacciavite a taglio
Tools: 4 mm Allen key, flathead screwdriver

Megalock

Giunto orizzontale Ø35

Horizontal fitting Ø35



Giunto per l'applicazione orizzontale progettato per l'assemblaggio della struttura base di mobili molto pesanti.

Materiale: zama.

Finitura: zincata.

Imballaggio: contiene 500 pezzi.

Fitting for horizontal application designed for the assembly of the base structure of very heavy furniture.

Material: zama.

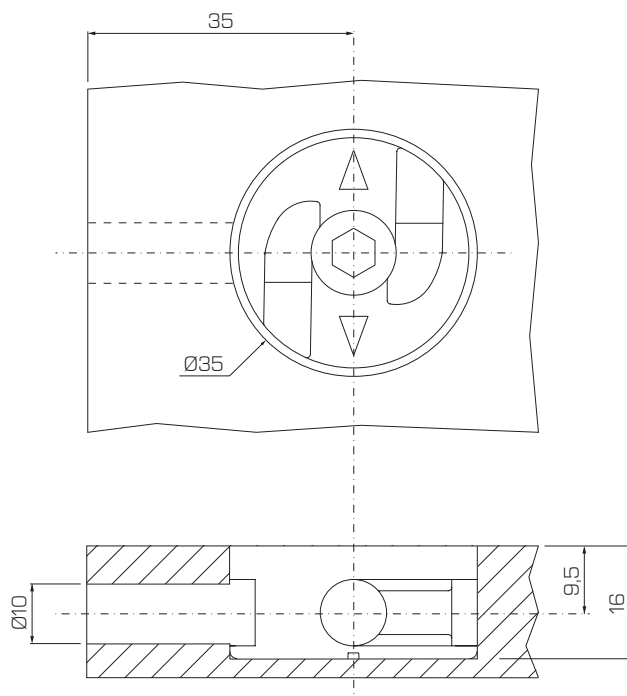
Finishing: zinc plated.

Packaging: contains 500 pieces.

MGXXX095031

Lavorazioni ripiano

Shelf's workings

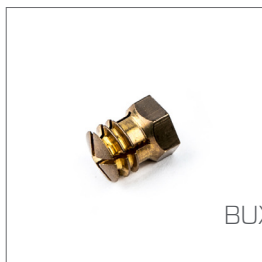


Finiture
Finishings

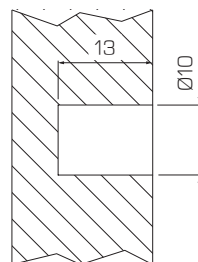
31 | Zincato
Zinc

Utensile: chiave esagonale 6 mm
Tool: 6 mm Allen key

Lavorazioni spalla
Side panel's workings



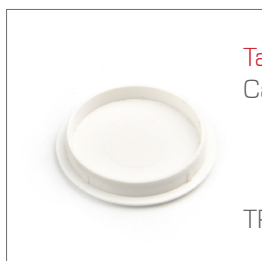
BUXX0613030



Perno filetto M6
Thread forming pin M6

MGPMT06CP31

Tappi
Caps



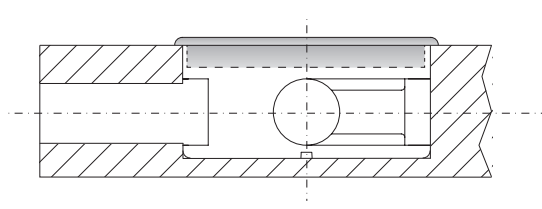
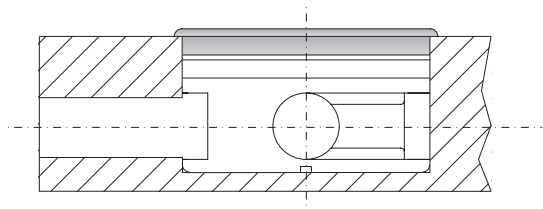
Tappo a collare
Cap with collar

TPXMGCOLL



Tappo a spina
Plug cap

TPXMGSPIN



Finiture
Finishings

01	Bianco White	02	Nero Black
----	-----------------	----	---------------

*esempio/example: TPXMGCOLL01

Superlock

Giunto orizzontale Ø22
Horizontal fitting Ø22



Giunto per l'applicazione orizzontale progettato per l'assemblaggio della struttura base del mobile.

Una versione di Superlock è munita di un codolo sul fondo in modo da rendere visibile solamente un piccolo disco metallico Ø 10 mm.

Materiale: zama.

Finitura: zincata.

Imballaggio: contiene 500 pezzi.

Fitting for horizontal application designed for the assembly of the base structure of the furniture.

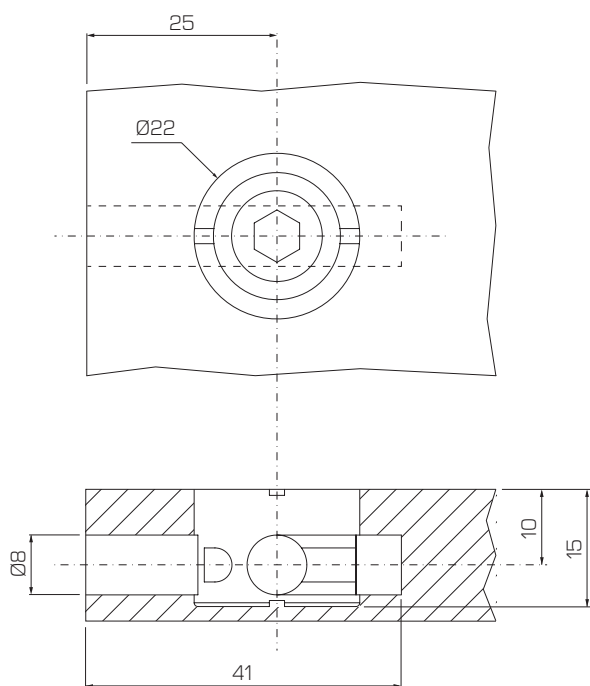
A version of Superlock is integrated with a cylindrical dowel on the bottom so you just see a small metal dot Ø 10 mm.

Material: zama.

Finishing: zinc plated.

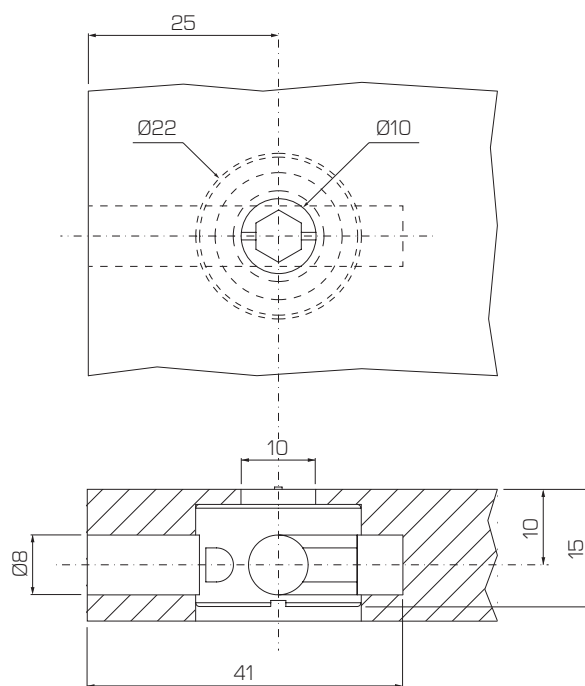
Packaging: contains 500 pieces.

Lavorazioni ripiano
Shelf's workings



Cod.

SLXXX1000



Cod.

SLCXX1000

Finiture
Finishings

31

Zincato
Zinc

42

Nichelato nero
Black nickel

Utensile: chiave esagonale 6 mm
Tool: 6 mm Allen key

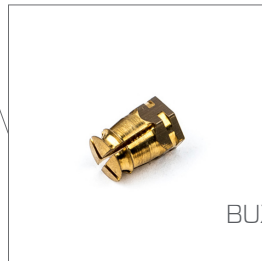
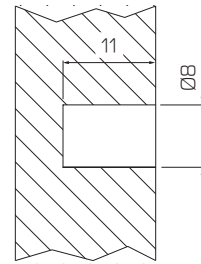
*esempio/example: SLXXX100031



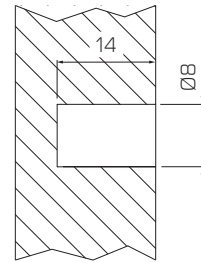
Perno filetto M6x6
Thread forming pin M6x6
SLPMT060631



BUXP0609030



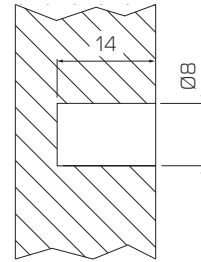
BUXP0612030



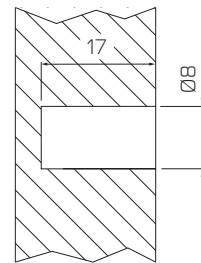
Perno filetto M6x9
Thread forming pin M6x9
SLPMT060931



BUXR0612030



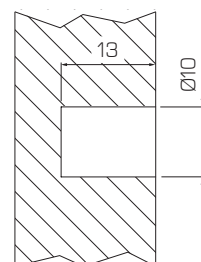
BUXP0615030

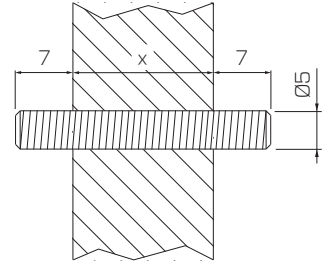


Perno filetto M8
Thread forming pin M8
SLPMT08CP31



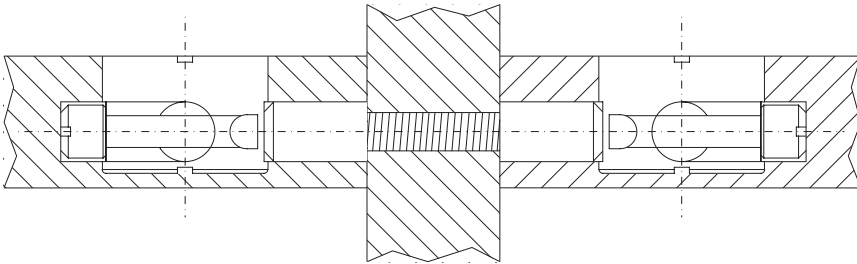
BUXX0813030





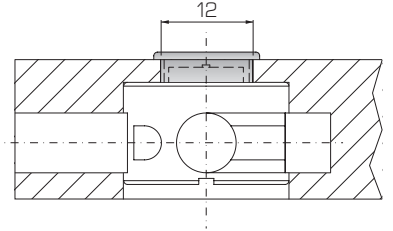
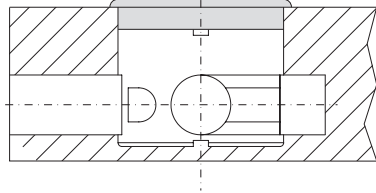
Perno doppio
Double thread

SLPMT05FE31



x	Cod.
14	TRXXX051431
24	TRXXX052431
30	TRXXX053031
32	TRXXX053231
35	TRXXX053531
40	TRXXX054031
45	TRXXX054531

Tappi
Caps

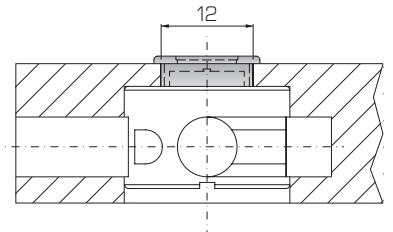
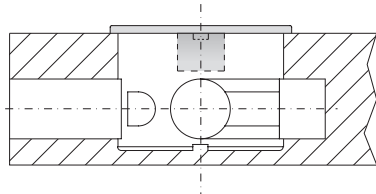


Tappo a collare
Cap with collar

TPXSLCOLL

Tappo aperto
Open cap

TPXZMAPER



Tappo a spina
Plug cap

TPXSLSPIN

Tappo chiuso
Closed cap

TPXZMCHIU

Finiture | 01 | Bianco
Finishings | White

02 | Nero
Black

Finiture | 36 | Nichelato
Finishings | Nickel

42 | Nichelato nero
Black nickel

*esempio/example: TPXSLCOLL01

*esempio/example: TPXZMAPER36

Rostro

Giunto orizzontale a scomparsa
Recessed horizontal fitting



RSX12025N30

Giunto orizzontale a scomparsa progettato per l'assemblaggio della struttura base del mobile.

Rostro è munito di una molla di acciaio integrata che si ancora alla bussola inserita nella spalla del mobile. Molto resistente, durevole e invisibile sul mobile.

Materiali: zama, acciaio.
Imballaggio: contiene 250 pezzi.

Recessed horizontal fitting designed for the assembly of the base structure of the furniture.

Rostro is integrated with a steel spring that anchors to the dowel inserted in the side panel. Very strong, durable fitting solution and invisible on furniture.

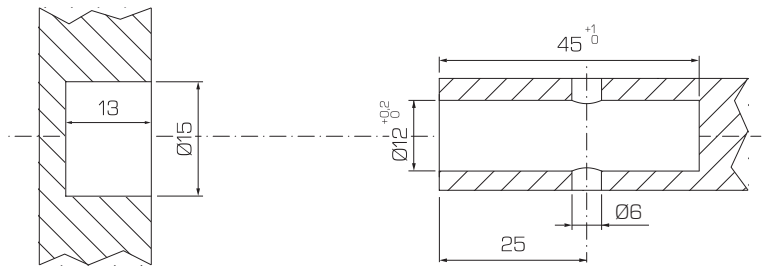
Materials: zama, steel.
Packaging: contains 250 pieces.

Lavorazioni spalla
Side panel's workings

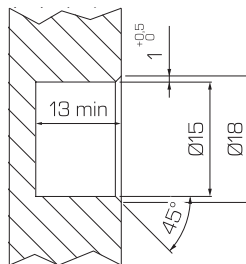
Lavorazioni ripiano
Shelf's workings



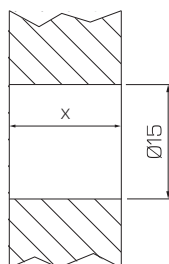
Bussola di nylon
Nylon dowel
RSBPL151400



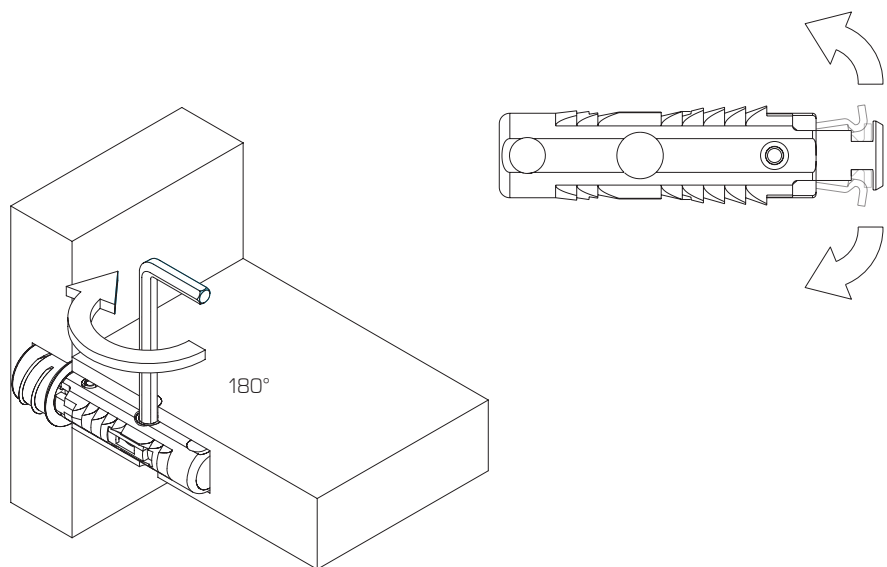
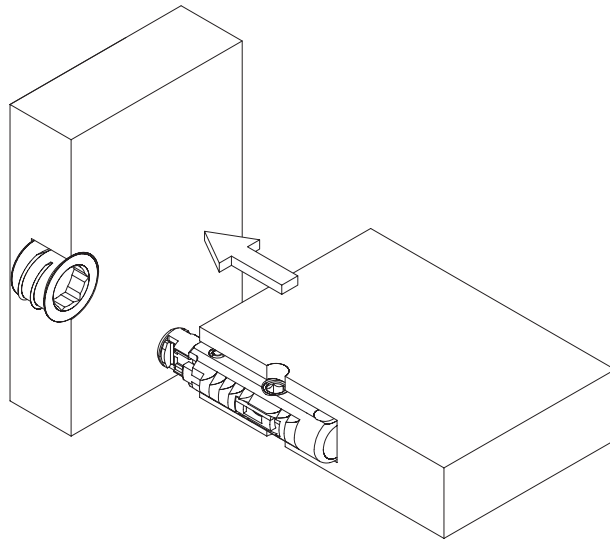
Bussola di zama
Zama dowel
RSBZA181231



Bussola passante
Twin dowel



x	Cod.
20	RSBZA152030
22	RSBZA152230
25	RSBZA152530



Utensile: chiave esagonale 4 mm
Tool: 4 mm Allen key

Roto

Giunto orizzontale con bussola integrata
Horizontal fitting with integrated dowel



RTX12025X30

Giunto orizzontale a scomparsa con bussola a espansione integrata in acetalica progettato per l'assemblaggio della struttura base del mobile, per pannelli con spessore da 19 mm. Non prevede l'utilizzo di bussole, quella integrata viene inserita direttamente nel pannello laterale.

Materiali: zama, acetalica.
Imballaggio: contiene 250 pezzi.

Recessed horizontal fitting with an acetal integrated spreading dowel designed for the assembly of the base structure of the furniture, for panels from 19 mm thickness. It does not require the use of dowels, the integrated one is directly inserted in the side panel.

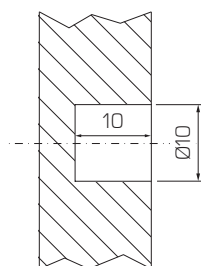
Materials: zama, acetal.
Packaging: contains 250 pieces.



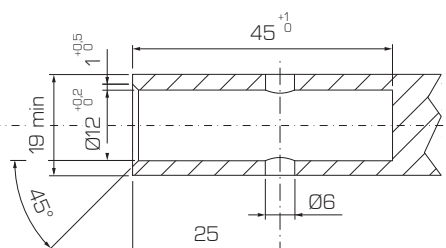
Roto ha vinto il premio Interzum Award: "High Product Quality" 2015 per i buoni risultati in termini di design, forma e funzione.

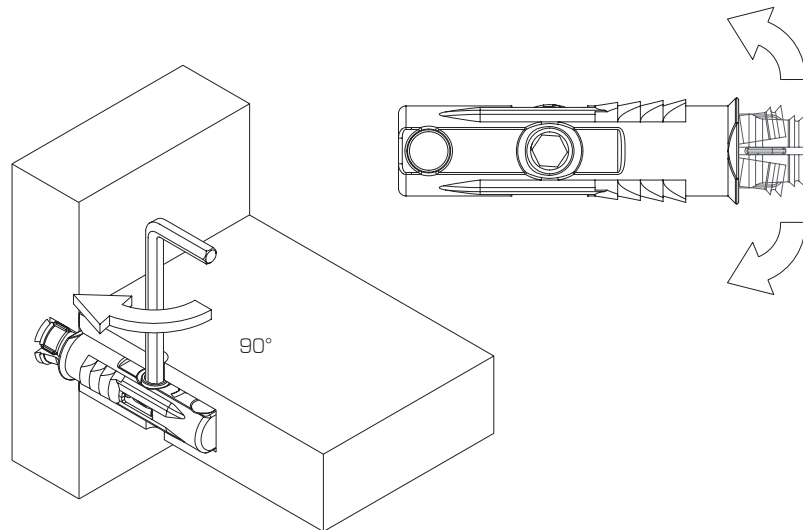
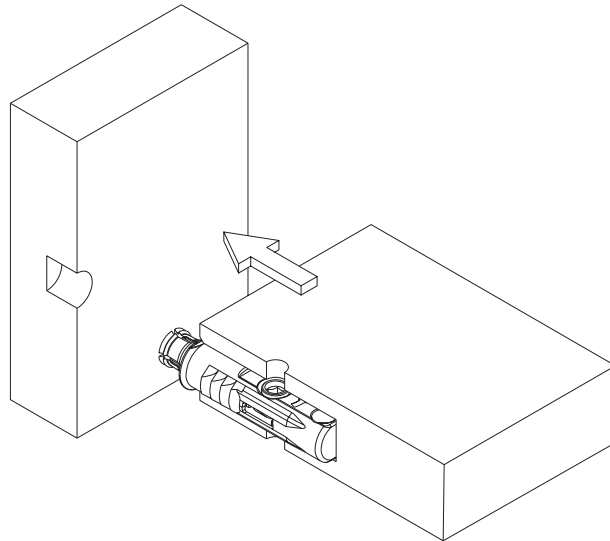
Roto won the Interzum Award: "High Product Quality" 2015, an award for good design achievements in form and function.

Lavorazioni spalla
Side panel's workings

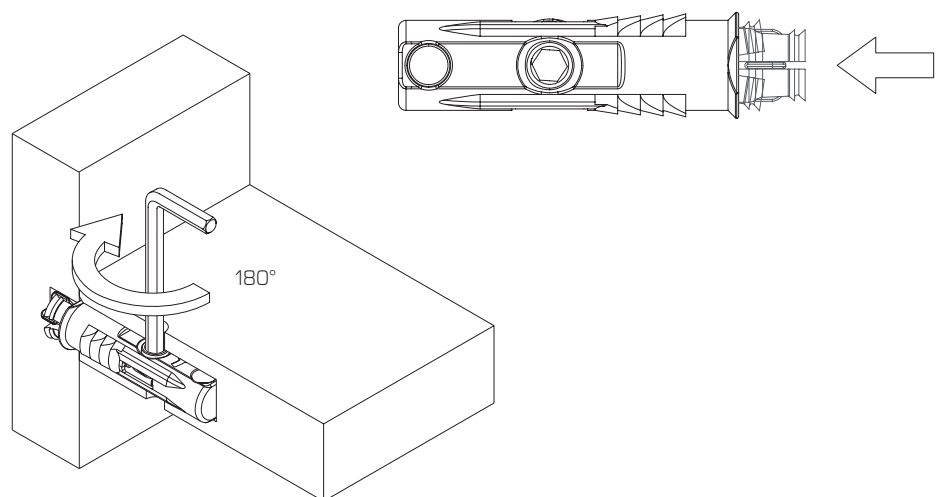


Lavorazioni ripiano
Shelf's workings

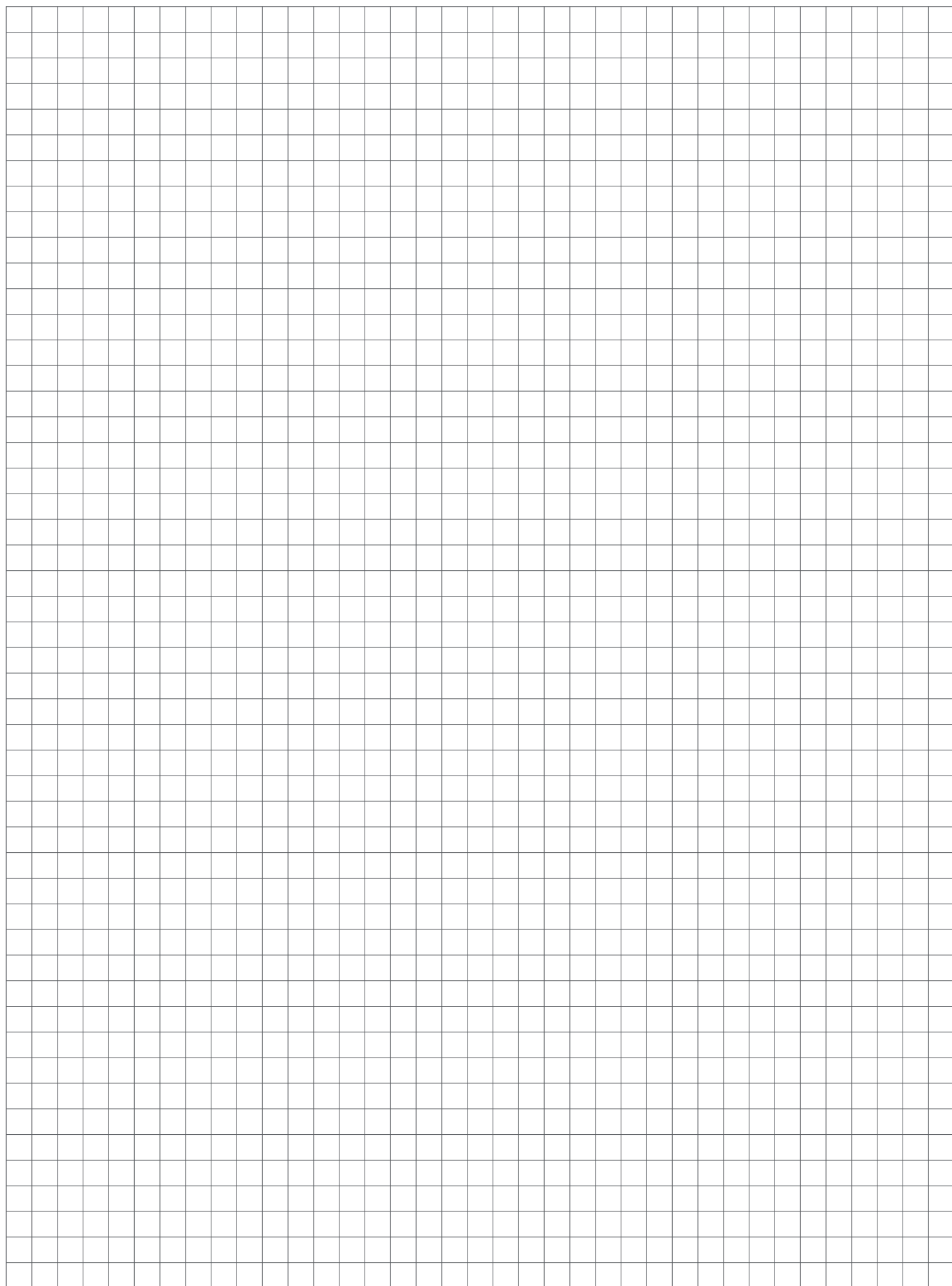




Utensile: chiave esagonale 4 mm
Tool: 4 mm Allen key



Note Notes



Incluso nel catalogo Effegibrevetti:

Cerniere per:

- Ante a battente
- Ante a ribalta

Fissaggi:

- Orizzontali
- Verticali
- A scatto
- Livellatori
- Reggipiani

Meccanismi per:

- Ante a ribalta
- Ante a pantografo
- Ante a pacchetto
- Ante scorrevoli
- Apertura obliqua
- Apertura verticale

Effegibrevetti ha la facoltà di apportare ai prodotti tutte le modifiche e migliorie tecniche.

Included in Effegibrevetti's catalogue:

Hinges for:

- Swing doors
- Flap doors

Fittings:

- Horizontal
- Vertical
- Snap
- Levellers
- Shelf supports

Mechanisms for:

- Flap doors
- Pantograph doors
- Folding doors
- Sliding doors
- Oblique opening
- Vertical opening

Effegibrevetti reserve the right to make changes and technical improvements to the products.

EFFEGIBREVETTI

Effegibrevetti S.r.l.

Via Cava Trombetta 17/25
20054 Segrate Milano Italy

Tel +39 02 26921838
Fax +39 02 26921737
info@effegibrevetti.com

www.effegibrevetti.com



COMPANY WITH
QUALITY SYSTEM
CERTIFIED BY DNV
ISO 9001