



Catalogo 2024
Catalogue 2024

EFFEGIBREVETTI 

www.effegibrevetti.com



Fissaggi

Fittings

Bussole a espansione Spreading dowels	Ankor	6
Giunti orizzontali Horizontal fittings	Heliblock	14
	Megalock	17
	Superlock	19
	Rostro	22
	Roto	24
Giunti a scatto Snap fittings	Normal 720	28
	Normal 800 - 850	29
Giunti verticali Vertical fittings	Beta	32
	Combi	34
	MiniCombi	38
	Vertigo	40
Livellatori Levellers	Cricco C3	44
	Normal 400	45
	Normal 420	46
	Normal 430	47
	Normal 450	49
	Normal 480	50

Reggipiani	Alfa	54
Shelf supports	Alfa Glass Lock	61
	Alfa Glass	67
	Ghost 20	70
	MonoGhost 20	71
	MonoGhost 12	72
	MonoGhost 8	74
	Normal 330	76
	Vertigo	40
Soluzioni invisibili	Rostro	22
Concealed solutions	Roto	24
	Normal 800 - 850	29
	Vertigo	40
	Cricco C3	44
	Ghost 20	70
	MonoGhost 20	71
	MonoGhost 12	72
	MonoGhost 8	74

Meccanismi

Mechanisms

Ante a ribalta Flap doors	Winch	80
	MiniWinch	85
	MicroWinch	90
	NanoWinch	94
	SlimWinch	98
	Unico	104
	Unico Flap	114
Ante a pantografo Pantograph doors	Pegaso	124
Push to open	Click	130

Cerniere

Hinges

Ante a battente Swing doors	Ankor DS	134
	Ankor DS-30	140
Ante a ribalta Flap doors	Ankor GT	146

Per informazioni riguardanti quantità minime ordinabili e colori personalizzati rivolgersi a: info@effegibrevetti.com.
For information about minimum order quantities and custom colors please contact: info@effegibrevetti.com.

Bussole a espansione Ankor

Ankor spreading dowels

Componenti in ottone usati per creare sistemi di ancoraggio per viti metriche. Sono disponibili diverse tipologie: bussole estraibili, passanti, bussole con pastiglia e senza pastiglia per viti non temprate. Ognuna è disponibile in diverse misure.

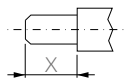
Materiali: ottone, nylon.

Brass components used to create anchor systems for metric screws. Different typologies are available: removable, flared, dowels with nylon ball for not tempered screws. Each is available in different sizes.

Materials: brass, nylon.



ATTENZIONE WARNING



Per una corretta espansione delle Bussole Ankor, è necessario rispettare la profondità di avvitamento consigliata.

For a correct spreading of Ankor Dowels, it is necessary to respect the recommended screw's fix depth.

Per informazioni riguardanti quantità minime ordinabili e colori personalizzati rivolgersi a: info@effegibrevetti.com.

For information about minimum order quantities and custom colors please contact: info@effegibrevetti.com.



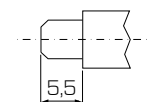
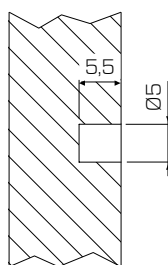
M4



Senza pastiglia
Without nylon ball

M4x5,5

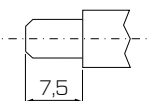
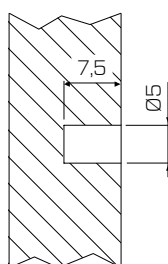
BUXX04055



Senza pastiglia
Without nylon ball

M4x7,5

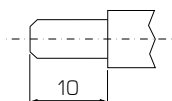
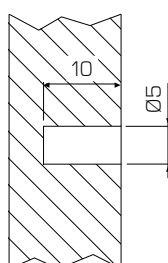
BUXX04075



Senza pastiglia
Without nylon ball

M4x10

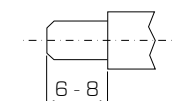
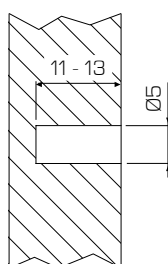
BUXX04100



Con pastiglia
With nylon ball

M4x10

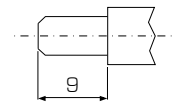
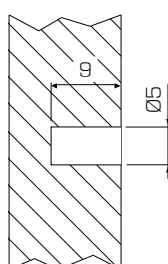
BUXPO4100



Estraibile
Removable

M4x9

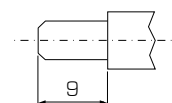
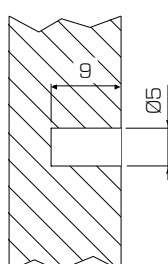
BUEXO4090



Svasata senza pastiglia
Flared head without nylon ball

M4x9

BUXX04CS0



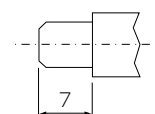
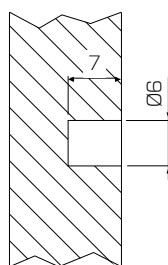
M5



Senza pastiglia
Without nylon ball

M5x7

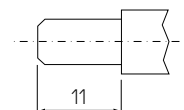
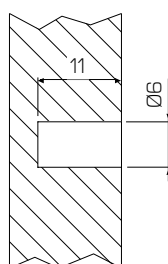
BUXX05070



Senza pastiglia
Without nylon ball

M5x11

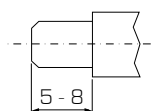
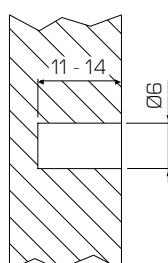
BUXX05110



Con pastiglia
With nylon ball

M5x11

BUXP05110



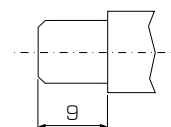
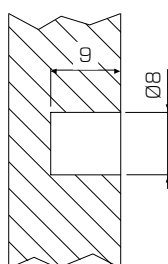
M6



Senza pastiglia
Without nylon ball

M6x9

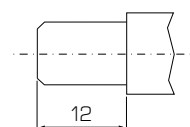
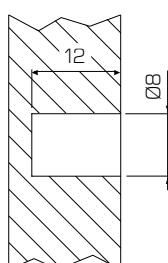
BUXX06090



Senza pastiglia
Without nylon ball

M6x12

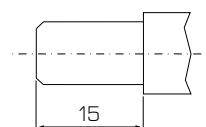
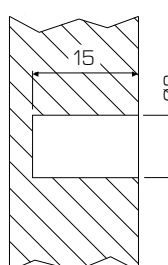
BUXX06120



Senza pastiglia
Without nylon ball

M6x15

BUXX06150

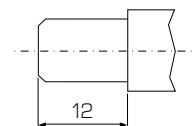
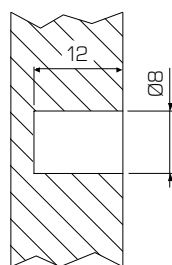




Senza pastiglia
Without nylon ball

1/4x20

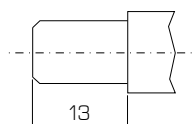
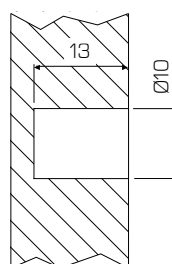
BUXX14200



Senza pastiglia
Without nylon ball

M6x13

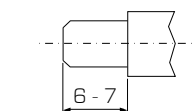
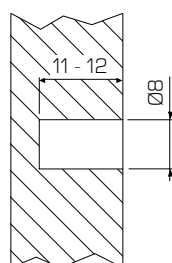
BUXX06130



Con pastiglia
With nylon ball

M6x9

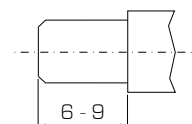
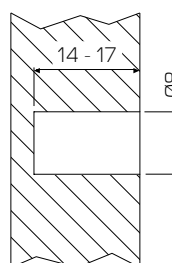
BUXP06090



Con pastiglia
With nylon ball

M6x12

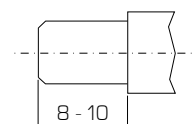
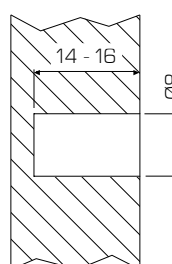
BUXP06120



Con pastiglia ridotta
With reduced nylon ball

M6x12

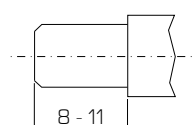
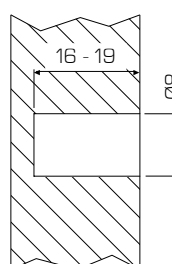
BUXR06120



Con pastiglia
With nylon ball

M6x15

BUXP06150

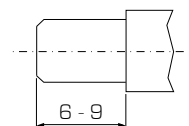
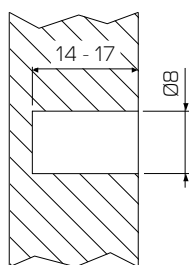




Con pastiglia
With nylon ball

1/4x20

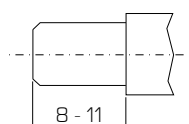
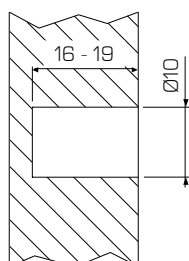
BUXP14200



Con pastiglia
With nylon ball

M6x13

BUXP06130



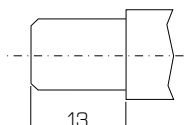
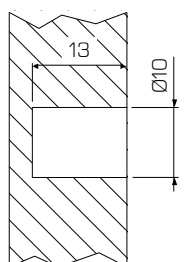
M8



Senza pastiglia
Without nylon ball

M8x13

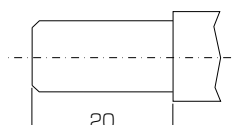
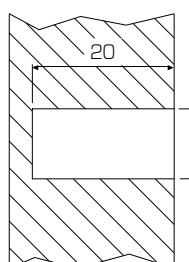
BUXX08130



Senza pastiglia
Without nylon ball

M8x20

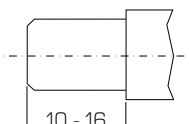
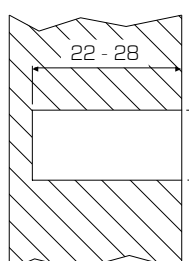
BUXX08200



Con pastiglia
With nylon ball

M8x20

BUXP08200



Finiture 30 | Ottone 31 | Zincato
Finishings Brass Zinc

*esempio example: BUXX0813030

Giunti orizzontali

Horizontal fittings

Heliblock	14
Megalock	17
Superlock	19
Rostro	22
Roto	24

Per informazioni riguardanti quantità minime ordinabili e colori personalizzati rivolgersi a: info@effegibrevetti.com.
For information about minimum order quantities and custom colors please contact: info@effegibrevetti.com.

Heliblock

Giunto orizzontale Ø15
Horizontal fitting Ø15



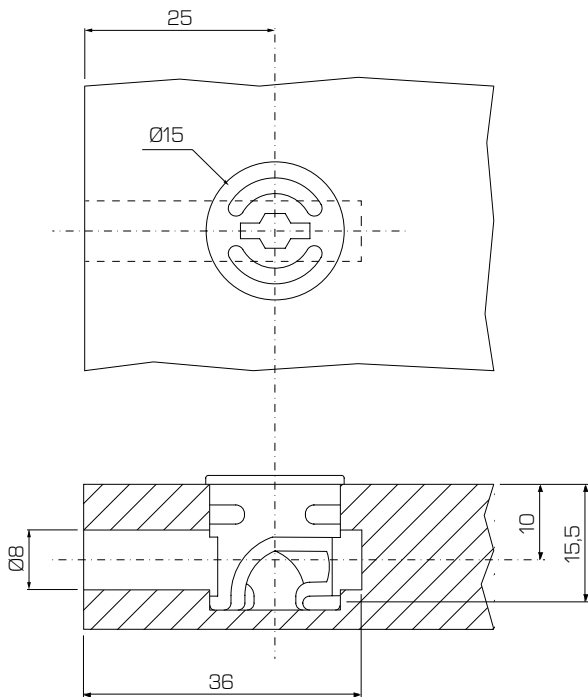
Giunto per l'applicazione orizzontale progettato per l'assemblaggio della struttura base del mobile.
In fase di sbloccaggio, Heliblock si solleva dal piano del mobile, permettendo una facile presa.

Materiale: zama.
Finitura: zincata.
Imballaggio: contiene 1500 pezzi.

Fitting for horizontal application designed for the assembly of the base structure of the furniture.
During the release phase, Heliblock lifts from the panel plane, thus allowing an easy grip.

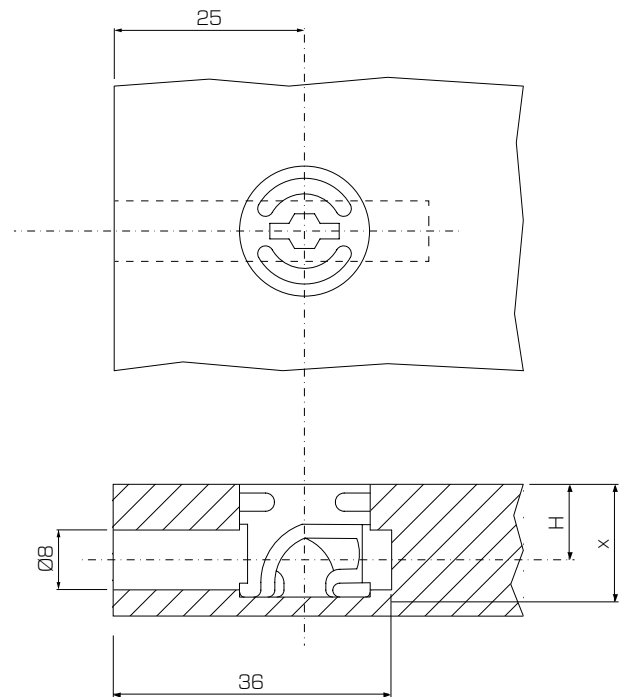
Material: zama.
Finishing: zinc plated.
Packaging: contains 1500 pieces.

Lavorazioni ripiano
Shelf's workings



Cod.

HEXXB1000



H x Cod.

H	x	Cod.
8	13	HEXXX0800
9,5	14,5	HEXXX0950
11	16	HEXXX1100
12,5	17,5	HEXXX1250

Finiture 31 | Zincato
Finishings Zinc

*esempio/example: HEXXX080031

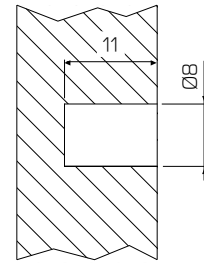
Lavorazioni spalla
Side panel's workings



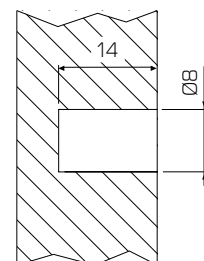
Perno filetto M6x6
Thread forming pin M6x6
HEPMT060631/TCR



BUXP0609030



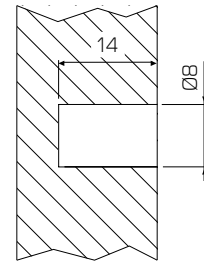
BUXP0612030



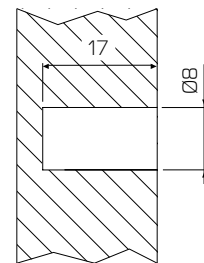
Perno filetto M6x8
Thread forming pin M6x8
HEPMT060831



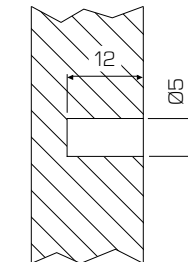
BUXR0612030

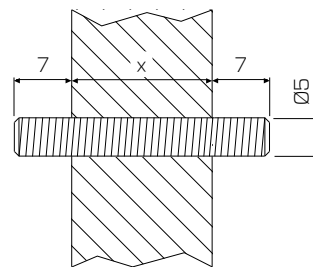


BUXP0615030



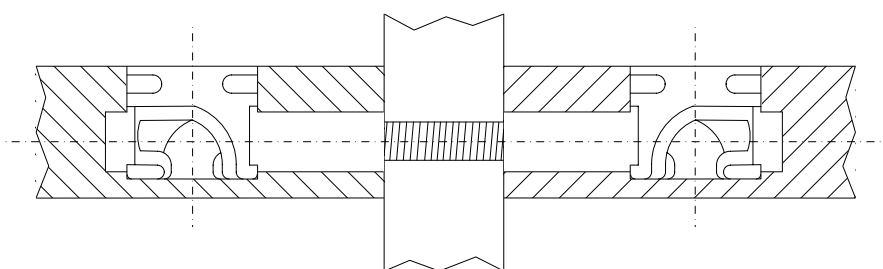
Perno mordente legno
Thread cutting pin
HEPML051231





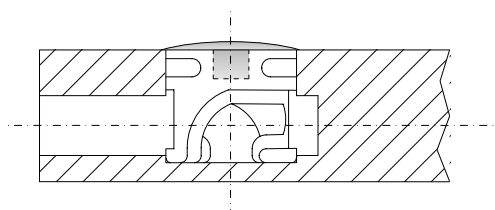
Perno doppio
Double thread

HEPMT05FE31



x	Cod.
14	TRXXX051431
24	TRXXX052431
30	TRXXX053031
32	TRXXX053231
35	TRXXX053531
40	TRXXX054031
45	TRXXX054531

Tappo
Cap



Tappo a spina
Plug cap

TPXHESPIN

Finiture
Finishings

01 | Bianco
White

02 | Nero
Black

*esempio/example: TPXHESPIN01

Megalock

Giunto orizzontale Ø35

Horizontal fitting Ø35



Giunto per l'applicazione orizzontale progettato per l'assemblaggio della struttura base di mobili molto pesanti.

Materiale: zama.

Finitura: zincata.

Imballaggio: contiene 500 pezzi.

Fitting for horizontal application designed for the assembly of the base structure of very heavy furniture.

Material: zama.

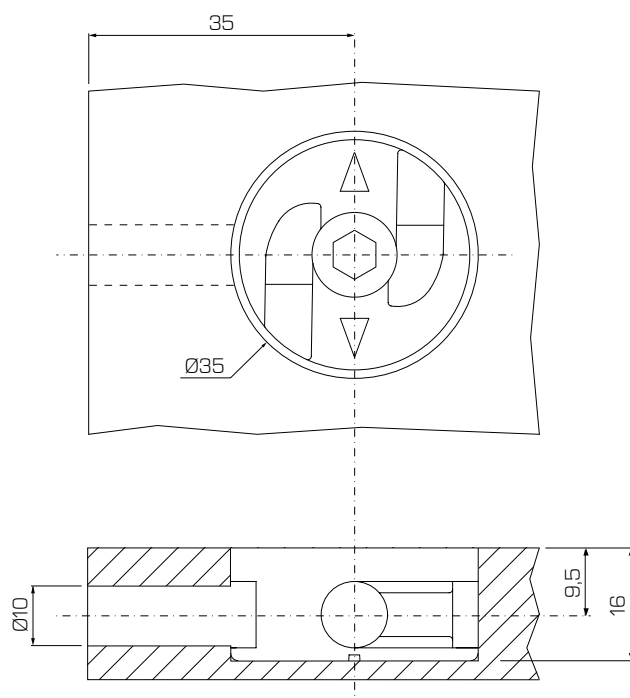
Finishing: zinc plated.

Packaging: contains 500 pieces.

MGXXX095031

Lavorazioni ripiano

Shelf's workings



Finiture
Finishings

31 | Zincato
Zinc

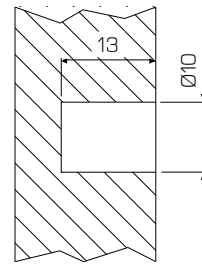
Utensile: chiave esagonale 6 mm
Tool: 6 mm Allen key

Lavorazioni spalla

Side panel's workings



BUXX0613030



Perno filetto M6

Thread forming pin M6

MGPMT06CP31

Tappi

Caps



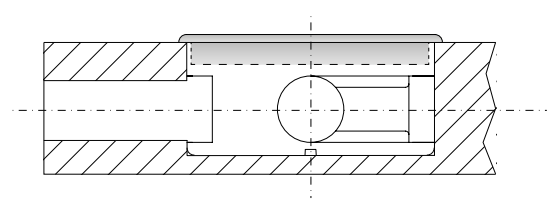
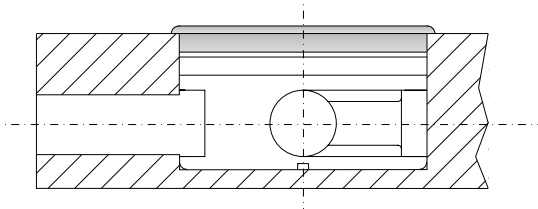
Tappo a collare
Cap with collar

TPXMGCOLL



Tappo a spina
Plug cap

TPXMGSPIN



Finiture
Finishings

01

Bianco
White

02

Nero
Black

*esempio/example: TPXMGCOLL01

Superlock

Giunto orizzontale Ø22

Horizontal fitting Ø22



Giunto per l'applicazione orizzontale progettato per l'assemblaggio della struttura base del mobile.

Una versione di Superlock è munita di un codolo sul fondo in modo da rendere visibile solamente un piccolo disco metallico Ø 10 mm.

Materiale: zama.

Finitura: zincata.

Imballaggio: contiene 500 pezzi.

Fitting for horizontal application designed for the assembly of the base structure of the furniture.

A version of Superlock is integrated with a cylindrical dowel on the bottom so you just see a small metal dot Ø 10 mm.

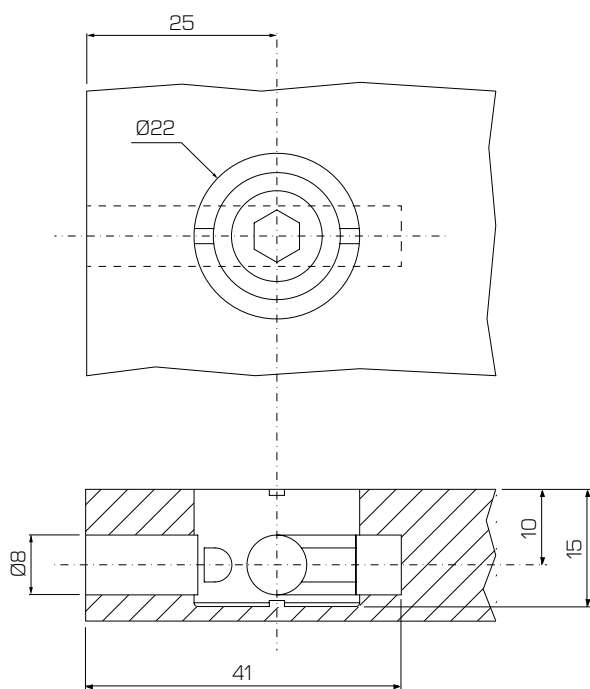
Material: zama.

Finishing: zinc plated.

Packaging: contains 500 pieces.

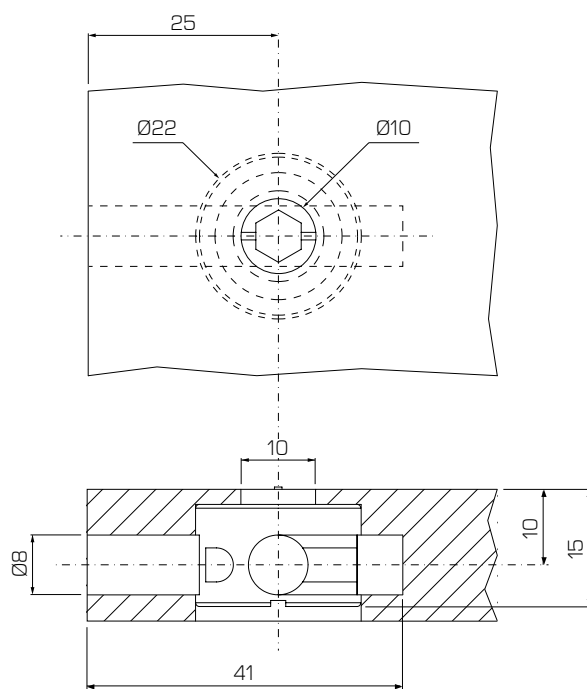
Lavorazioni ripiano

Shelf's workings



Cod.

SLXXX1000



Cod.

SLCXX1000

Finiture
Finishings

31 | Zincato
Zinc

42 | Nichelato nero
Black nickel

Utensile: chiave esagonale 6 mm
Tool: 6 mm Allen key

*esempio/example: SLXXX100031

Lavorazioni spalla
Side panel's workings

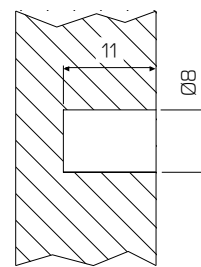


Perno filetto M6x6
Thread forming pin M6x6

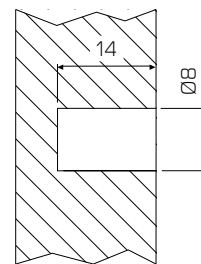
SLPMT060631



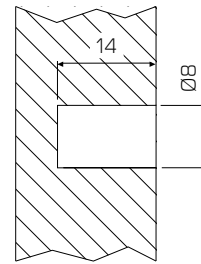
BUXP0609030



BUXP0612030



BUXR0612030

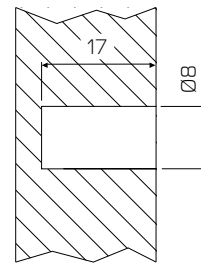


Perno filetto M6x9
Thread forming pin M6x9

SLPMT060931



BUXP0615030

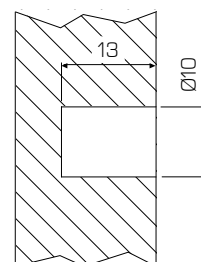


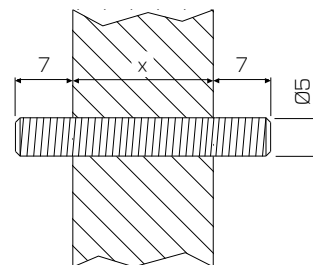
Perno filetto M8
Thread forming pin M8

SLPMT08CP31



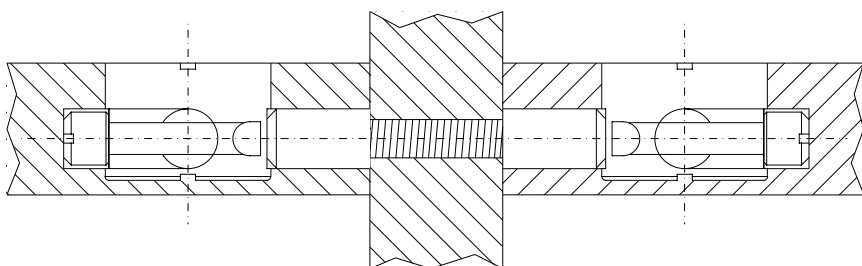
BUXX0813030





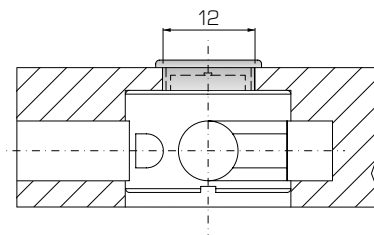
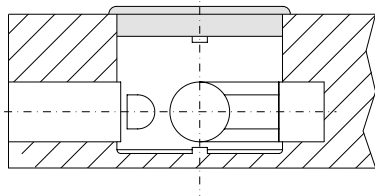
Perno doppio
Double thread

SLPMT05FE31



x	Cod.
14	TRXXX051431
24	TRXXX052431
30	TRXXX053031
32	TRXXX053231
35	TRXXX053531
40	TRXXX054031
45	TRXXX054531

Tappi
Caps

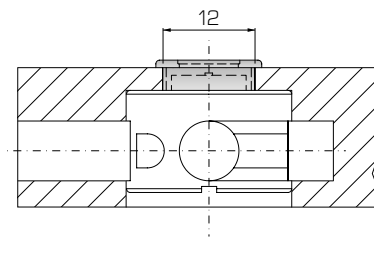
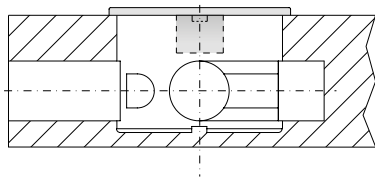


Tappo a collare
Cap with collar

TPXSLCOLL

Tappo aperto
Open cap

TPXZMAPER



Tappo a spina
Plug cap

TPXSLSPIN

Tappo chiuso
Closed cap

TPXZMCHIU

Finiture
Finishings

01

Bianco
White

02

Nero
Black

Finiture
Finishings

36

Nichelato
Nikel

42

Nichelato nero
Black nikel

*esempio/example: TPXSLCOLL01

*esempio/example: TPXZMAPER36

Rostro

Giunto orizzontale a scomparsa
Recessed horizontal fitting



RSX12025N30

Giunto orizzontale a scomparsa progettato per l'assemblaggio della struttura base del mobile.

Rostro è munito di una molla di acciaio integrata che si ancora alla bussola inserita nella spalla del mobile. Molto resistente, durevole e invisibile sul mobile.

Materiali: zama, acciaio.
Imballaggio: contiene 250 pezzi.

Recessed horizontal fitting designed for the assembly of the base structure of the furniture.

Rostro is integrated with a steel spring that anchors to the dowel inserted in the side panel. Very strong, durable fitting solution and invisible on furniture.

Materials: zama, steel.
Packaging: contains 250 pieces.

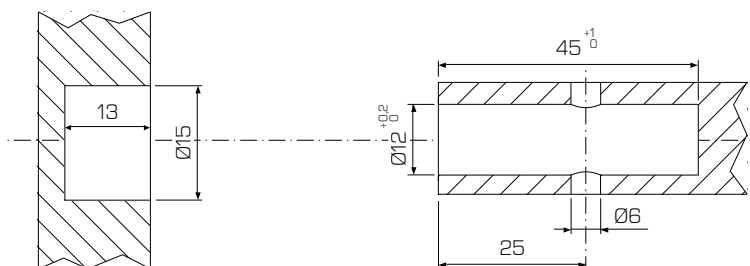
Lavorazioni spalla
Side panel's workings

Lavorazioni ripiano
Shelf's workings



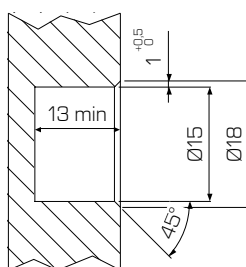
Bussola di nylon
Nylon dowel

RSBPL151400

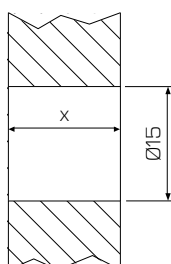


Bussola di zama
Zama dowel

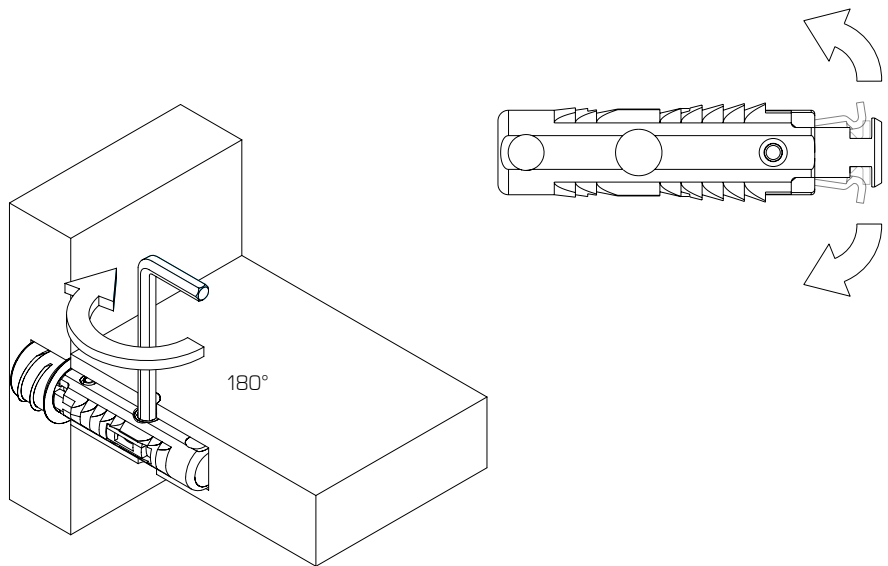
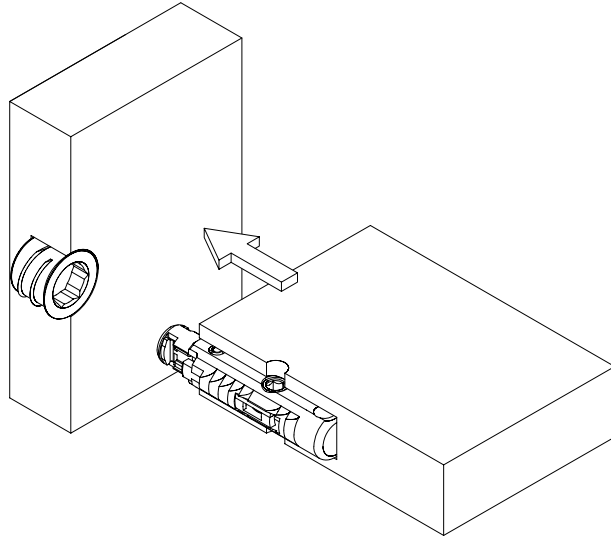
RSBZA181231



Bussola passante
Twin dowel



x	Cod.
20	RSBZA152030
22	RSBZA152230
25	RSBZA152530



Utensile: chiave esagonale 4 mm
Tool: 4 mm Allen key

Roto

Giunto orizzontale con bussola integrata
Horizontal fitting with integrated dowel



RTX12025X30

Giunto orizzontale a scomparsa con bussola a espansione integrata in acetica progettato per l'assemblaggio della struttura base del mobile, per pannelli con spessore da 19 mm. Non prevede l'utilizzo di bussole, quella integrata viene inserita direttamente nel pannello laterale.

Materiali: zama, acetica.
Imballaggio: contiene 250 pezzi.

Recessed horizontal fitting with an acetal integrated spreading dowel designed for the assembly of the base structure of the furniture, for panels from 19 mm thickness. It does not require the use of dowels, the integrated one is directly inserted in the side panel.

Materials: zama, acetal.
Packaging: contains 250 pieces.

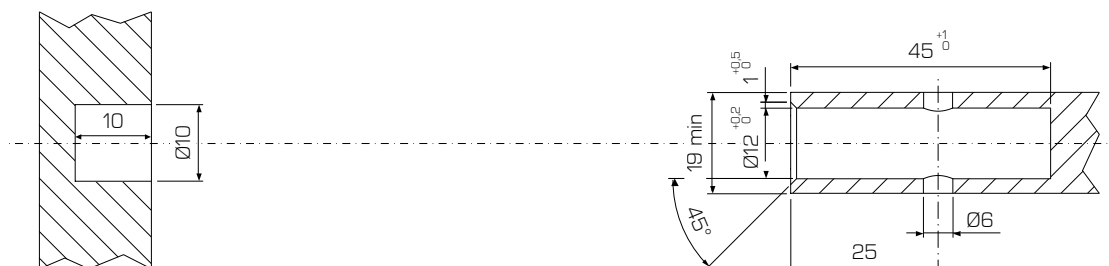


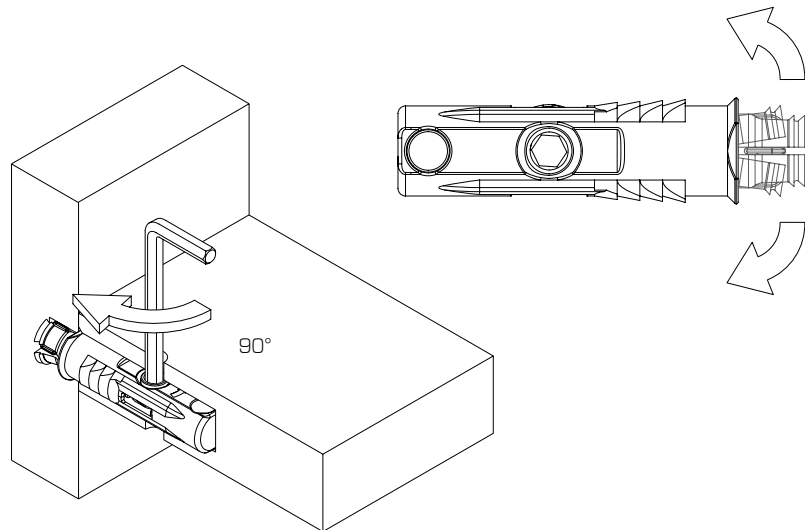
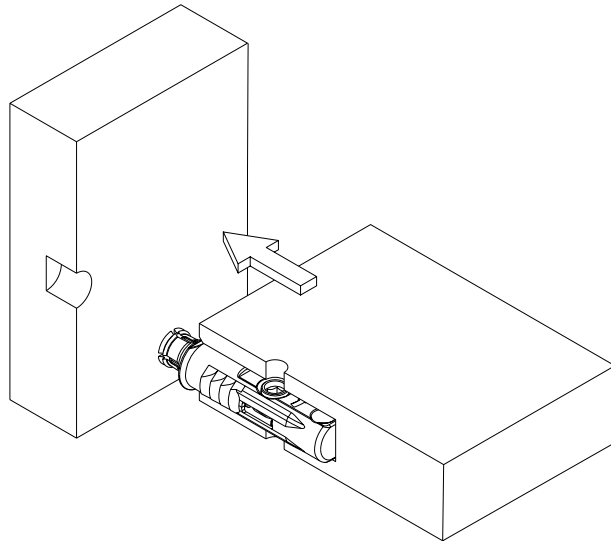
Roto ha vinto il premio Interzum Award: "High Product Quality" 2015 per i buoni risultati in termini di design, forma e funzione.

Roto won the Interzum Award: "High Product Quality" 2015, an award for good design achievements in form and function.

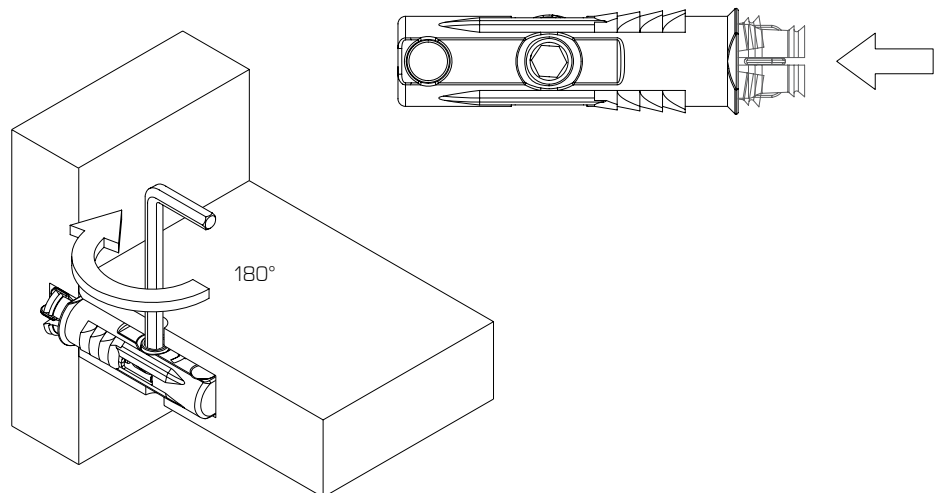
Lavorazioni spalla
Side panel's workings

Lavorazioni ripiano
Shelf's workings





Utensile: chiave esagonale 4 mm
Tool: 4 mm Allen key



Giunti a scatto

Snap fittings

Normal 720	28
Normal 800 - 850	29

Per informazioni riguardanti quantità minime ordinabili e colori personalizzati rivolgersi a: info@effegibrevetti.com.
For information about minimum order quantities and custom colors please contact: info@effegibrevetti.com.

Normal 720

Fermaschiena
Panel fastener



Molla di acciaio progettata per il fissaggio della zoccolatura dei mobili. Disponibile in diverse dimensioni: 9, 16,5, 20 and 37 mm.

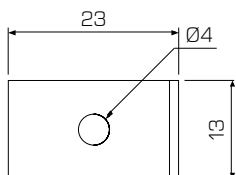
Materiale: acciaio.
Finitura: brunita.

Steel springs used to fix baseboards to the furniture.
Available in different axle spacing sizes: 9, 16,5, 20 and 37 mm.

Material: steel.
Finishing: burnished.

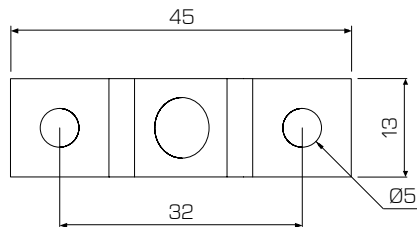
Lavorazioni Workings

Modello chiuso
Closed model

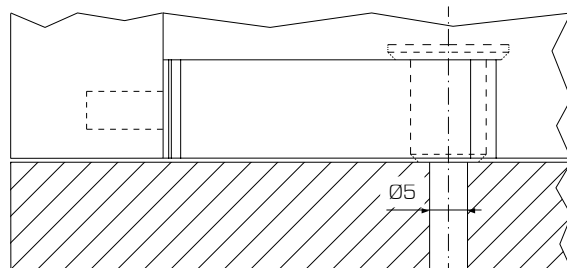
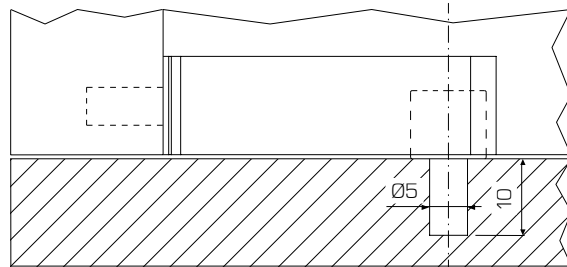
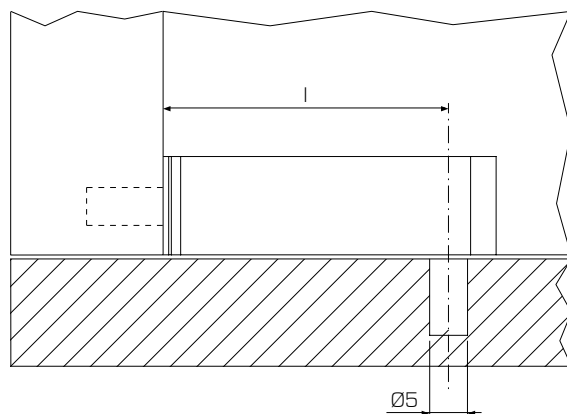


I	Cod.
16,5	72XAC165035
20	72XAC200035
37	72XAC370035

Modello aperto
Open model



I	Cod.
9	72XAC090035



Perno mordente legno
Thread cutting pin

7XPML051031



Perno con flangia
Pin with collar

7XPMT05FE31

Normal 800 - 850

Spine a scatto

Plug snap fittings



Spine a scatto progettate per il fissaggio non strutturale di frontalini e listelli di finitura sul mobile. Normal 850 è progettata per il montaggio perpendicolare. Abbinata alle bussole nelle quali vengono inserite.

Materiale: acetalica.

Colore Normal 800: nero. Colore Normal 850: bianco.

Imballaggio: contiene 1000 pezzi.

Plug snap fittings designed for the non structural fixing of front panels and finishing listels on furniture. Normal 850 is designed for perpendicular mounting. Combined with the dowels in which are inserted.

Material: acetal.

Normal 800 color: black. Normal 850 color: white.

Packaging: contains 1000 pieces.

Lavorazioni

Workings



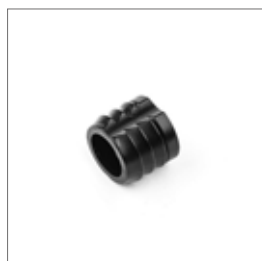
85MPL000001



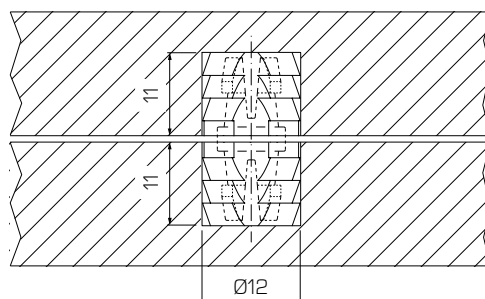
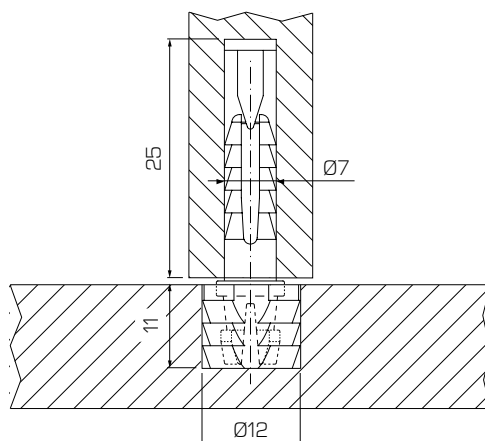
BXXPL121101



80MPL000002



BXXPL121102



Giunti verticali

Vertical fittings

Beta	32
Combi	34
MiniCombi	38
Vertigo	40

Per informazioni riguardanti quantità minime ordinabili e colori personalizzati rivolgersi a: info@effegibrevetti.com.
For information about minimum order quantities and custom colors please contact: info@effegibrevetti.com.

Beta

Giunto verticale
Vertical fitting



Per librerie e armadiature, disponibile in due versioni:

- Beta B lavora sia orizzontalmente che verticalmente
- Beta M lavora verticalmente

Pannelli removibili. Una versione è sprovvista del bordo rialzato per il montaggio a filo con la superficie del piano. Materiali: zama, acciaio.

Finiture supporto: zincata, zincata nera.

Imballaggio: contiene 1000 pezzi.

For libraries and base structures, is available in two versions:

- Beta B works both vertically and horizontally
- Beta M works vertically

Removable panels. A version is not provided with raised edge so you can mount it flush with the surface plane.

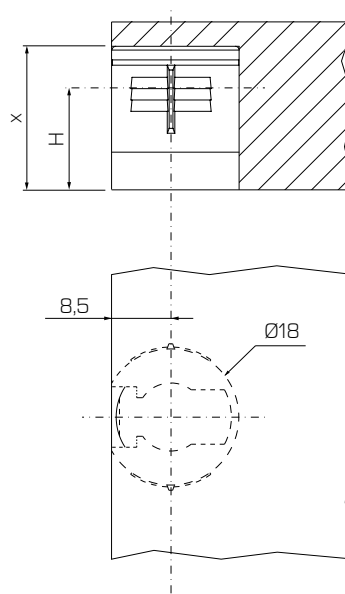
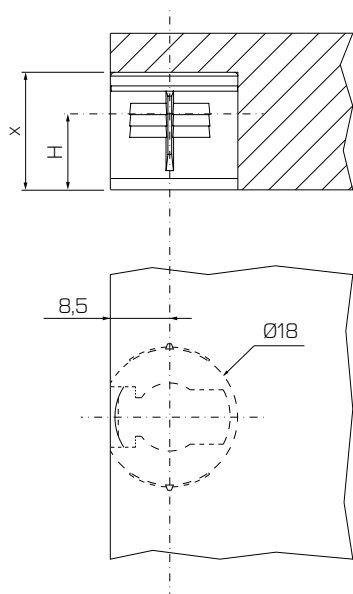
Materials: zama, steel.

Support finishings: zinc plated, black zinc plated.

Packaging: contains 1000 pieces.

Lavorazioni ripiano Beta senza bordo
Shelf's workings Beta without collar

Lavorazioni ripiano Beta con rialzo
Shelf's workings Beta with raised edge



H	x	Cod.
8 - 10 - 11	14 - 16 - 17	BEMXX0800 - BEBXX0800

H	x	Cod.
12,5	18,5	BEMXX1250 - BEBXX1250
14,5	20,5	BEMXX1450 - BEBXX1450

Finiture 31 | Zincato
Finishings Zinc

*esempio/example: BEMXX080001

Utensile: chiave esagonale speciale
Tool: special Allen key

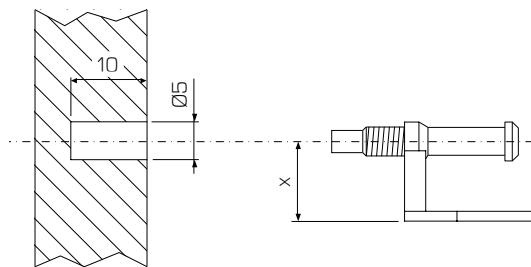


UTXCHCOMC33

Lavorazioni perni spalla
Side panel's pins workings



BUXX0410030

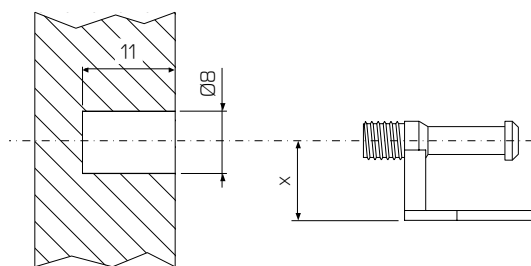


Perno filetto M4
Thread forming pin M4

x	Cod.
8	BE080M409
10	BE100M409
11	BE110M409
12,5	BE125M409
14,5	BE145M409



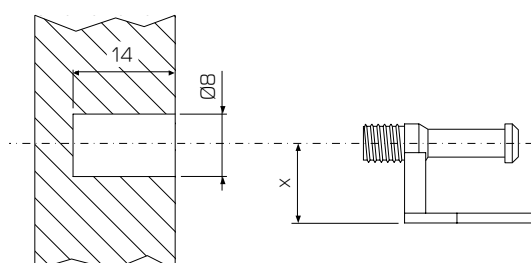
BUXP0609030



Perno filetto M6
Thread forming pin M6



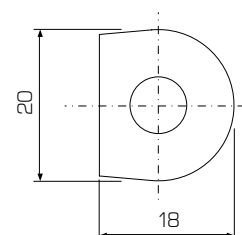
BUXP0612030



Finiture 36 | Nichelato 32 | Zincato nero
Finishings Nickel Black zinc

*esempio/example: BE080M40936

x	Cod.
8	BE080M609
10	BE100M609
11	BE110M609
12,5	BE125M609
14,5	BE145M609



Combi

Giunto verticale
Vertical fitting



Per librerie e armadiature, Combi è disponibile in due versioni:

- Combi B lavora sia orizzontalmente che verticalmente
- Combi M lavora verticalmente

Una versione è munita di un codolo per rendere visibile solamente un piccolo disco metallico Ø 10 mm.

Materiali: zama, nylon, acciaio.

Colori: nero, bianco.

Imballaggio: contiene 500 pezzi.

For libraries and base structures, is available in two versions:

- Combi B works both vertically and horizontally
- Combi M works vertically

A version is integrated with a dowel on the bottom to let you see just a small metal dot Ø 10 mm.

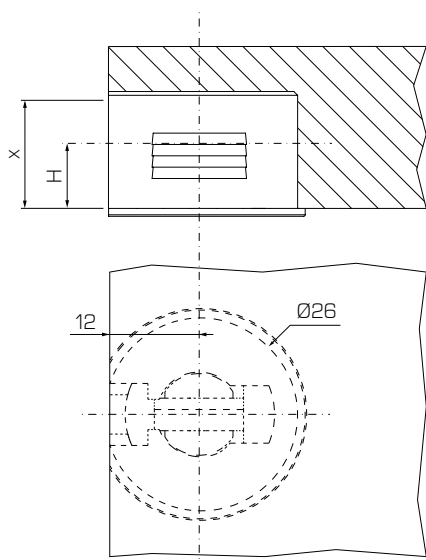
Materials: zama, nylon, steel.

Colours: black, white.

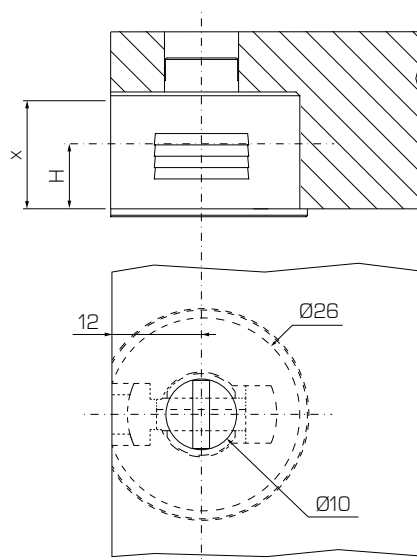
Packaging: contains 500 pieces.

Lavorazioni ripiano Combi con bordo

Shelf's workings Combi with collar



H	x	Cod.
10	15,5	COMXB1000 - COBXB1000
12,5	19	COMXB1250 - COBXB1250
14,5	20,5	COMXB1450 - COBXB1450
20	26,5	COMXB2000 - COBXB2000



H	x	Cod.
10	15,5	COMRB1000 - COBRB1000
12,5	19	COMRB1250 - COBRB1250
14,5	20,5	COMRB1450 - COBRB1450
20	26,5	COMRB2000 - COBRB2000

Finiture
Finishings

01 | Bianco
White

02 | Nero
Black

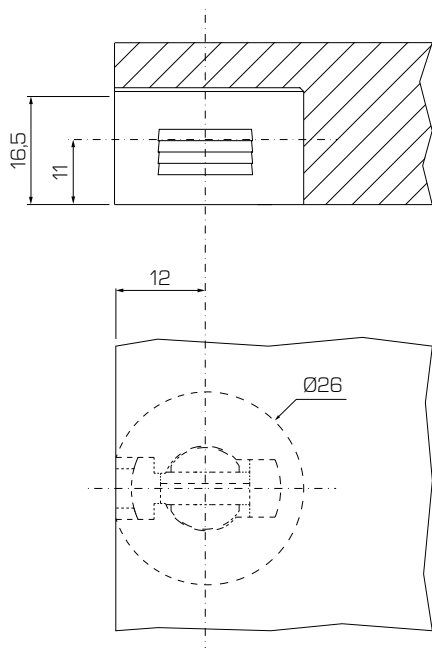
*esempio/example: COMXB100001



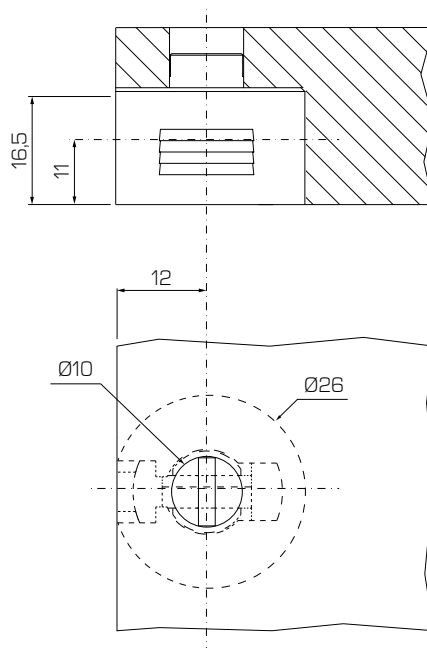
Utensile: chiave esagonale speciale
Tool: special Allen key

UTXCHCOMC33

Lavorazioni ripiano Combi senza bordo
Shelf's workings Combi without collar



H	x	Cod.
10	15,5	COMXX1100 - COBXX1100

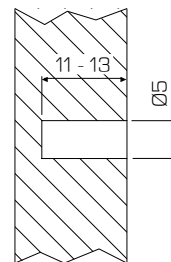


H	x	Cod.
10	15,5	COMRX1100 - COBRX1100

Finiture Finishings 01 | Bianco White 02 | Nero Black

*esempio/example: COMRXB110001

Lavorazioni perni spalla
Side panel's pins workings



Perno filetto M4x7
Thread forming pin M4x7

COPMT040731



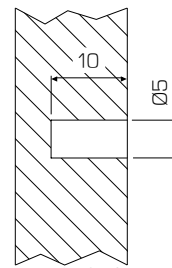
Perno filetto M4x9
Thread forming pin M4x9

COPMT040931

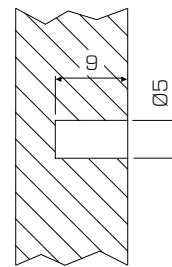


Estraibile
Removable

BUEXO409030



BUXX0410030

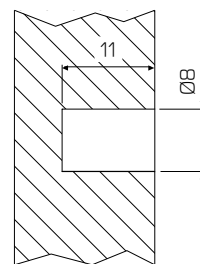


Perno filetto M6x6
Thread forming pin M6x6

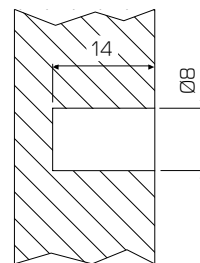
COPMT060631



BUXP0609030

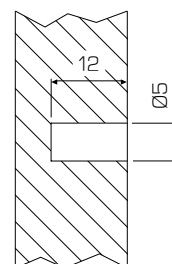


BUXP0612030

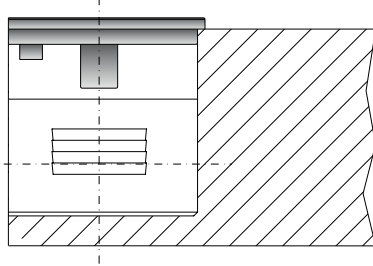


Perno mordente legno
Thread cutting pin

COPML051031

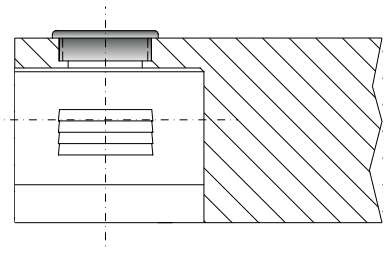


Tappi
Caps



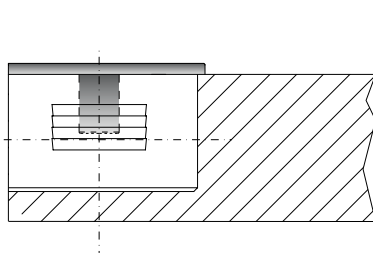
Tappo a collare
Cap with collar

TPXCOCOLL



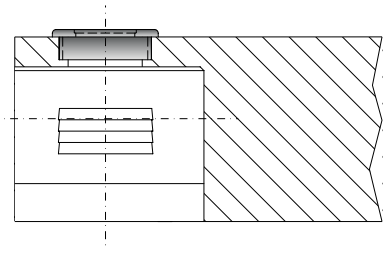
Tappo aperto
Open cap

TPXZMAPER



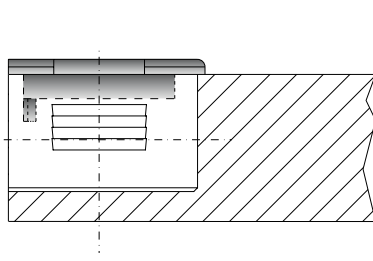
Tappo a spina
Plug cap

TPXCOSPIN



Tappo chiuso
Closed cap

TPXZMCHIU



Tappo a incastro
Snap-fit cap

TPXCOINCA

Finiture 01 | Bianco | 02 | Nero
Finishings White Black

*esempio/example: TPXCOCOLL01

Finiture 36 | Nichelato | 42 | Nichelato nero
Finishings Nickel Black nickel

*esempio/example: TPXZMCHIU36

MiniCombi

Giunto verticale

Vertical fitting



Giunzione verticale progettato per librerie e armadiature leggere. I pannelli sono facilmente removibili.

Materiali: zama, nylon, acciaio.

Colori: nero, bianco.

Imballaggio: contiene 500 pezzi.

Vertical fitting designed for light libraries and base structures. Panels are easily removable.

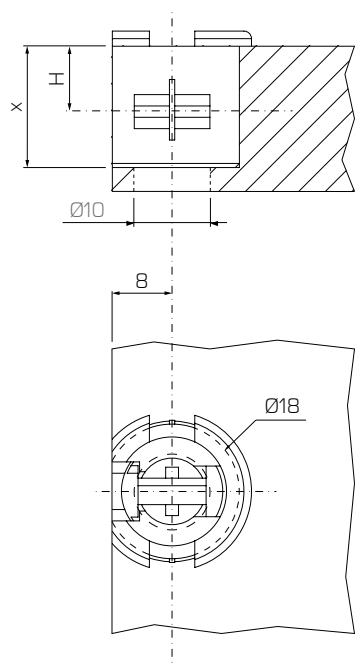
Materials: zama, nylon, steel.

Colours: black, white.

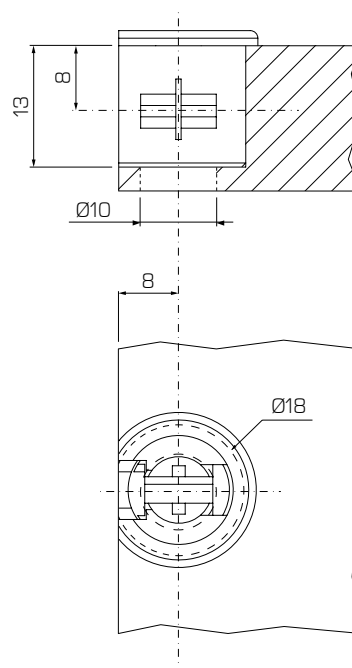
Packaging: contains 500 pieces.

Lavorazioni ripiano

Shelf's workings



H	x	Cod.
9,5	15	MCXRB0950
11	16	MCXRB1100
12,5	17,5	MCXRB1250



Cod.
MCXRB0800

Finiture
Finishings

01 | Bianco
White

02 | Nero
Black

*esempio/example: MCXRB080001

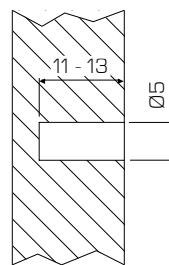


Utensile: chiave esagonale speciale

Tool: special Allen key

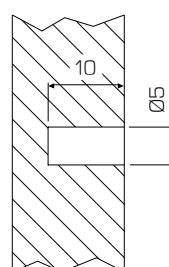
UTXCHCOMC33

Lavorazioni perni spalla
Side panel's pins workings



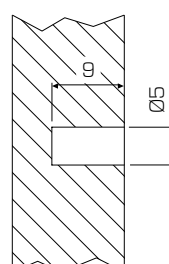
Perno filetto M4x7
Thread forming pin M4x7

MCPMTO40731

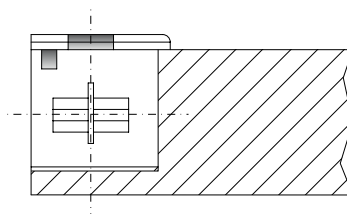


Perno filetto M4x9
Thread forming pin M4x9

MCPMTO40931



Tappo
Cap



MCTPLINCA

Finiture
Finishings

01	Bianco White	02	Nero Black
----	-----------------	----	---------------

*esempio/example: MCTPLINCA01

Vertigo

Giunto verticale e Reggipiani a scomparsa
Recessed vertical fitting & Shelf support



Giunto a scomparsa per l'applicazione non permanente del ripiano al mobile progettato per piani con spessore da 19 mm. Viene montato all'interno di un foro praticato nel piano, risultando invisibile.
Vertigo lavora come reggipiani e come giunto verticale.

Materiali: zama, acetlica.
Imballaggio: contiene 250 pezzi.

Recessed fitting for the not permanent application of the shelf to the furniture designed for panels from 19 mm thickness. It's inserted in a hole drilled on the panel or shelf of the furniture. Vertigo works as a shelf support and vertical fitting.

Materials: zama, acetal.
Packaging: contains 250 pieces.

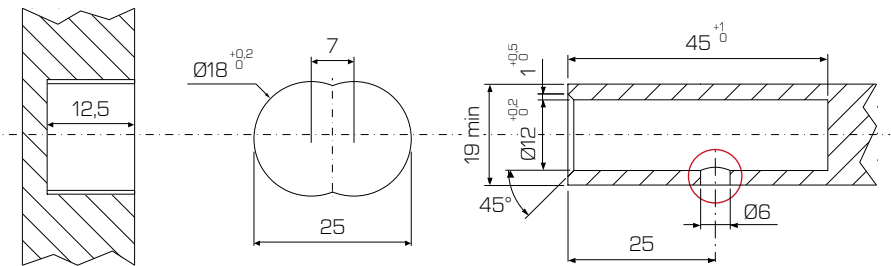
01VTX12025X30

Lavorazioni spalla
Side panel's workings

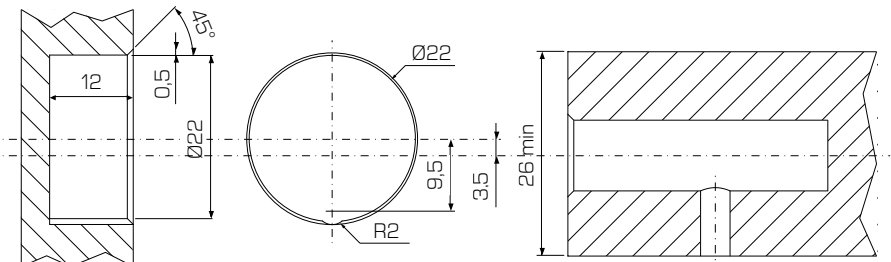
Lavorazioni ripiano
Shelf's workings



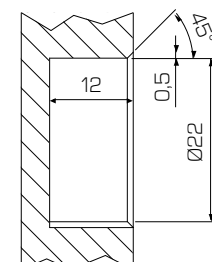
Bussola di nylon
Nylon dowel
VTBPLH12500



Bussola di zama
Zama dowel
VTXBUXD2230



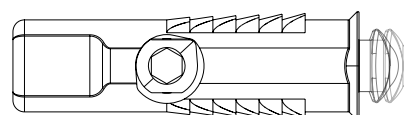
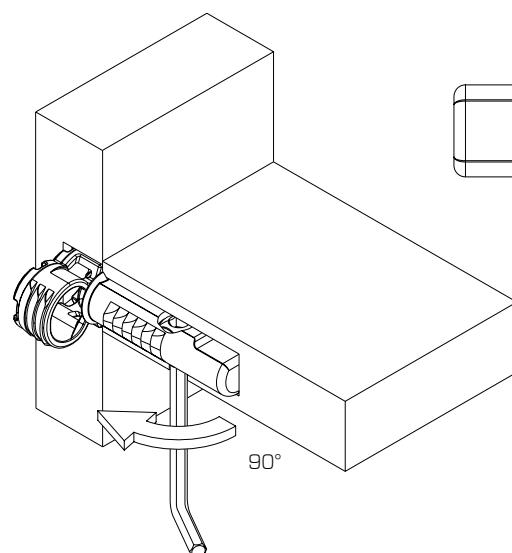
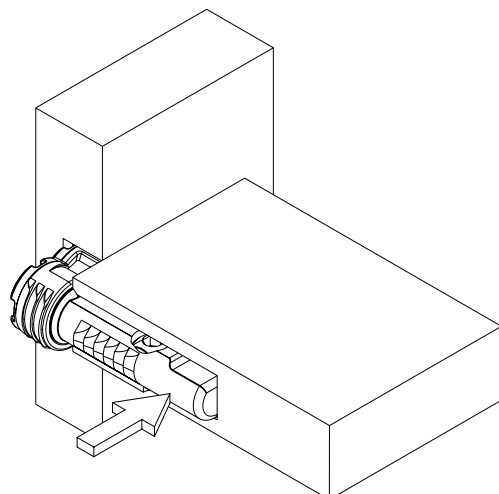
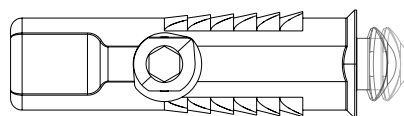
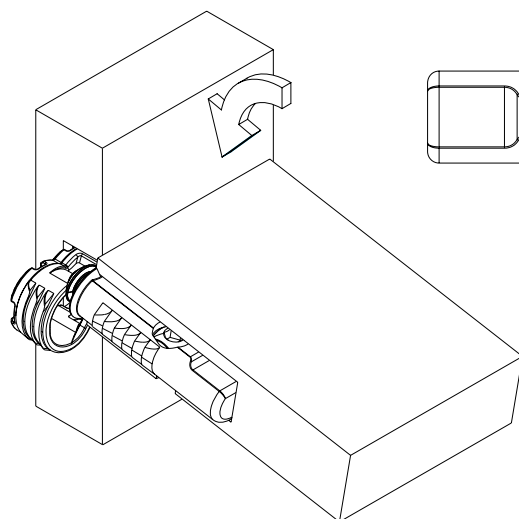
Bussola di nylon
Nylon dowel
VTXBUXD2200





Pestello di inserimento
Inserting tool

VTIMPXXXX00



Utensile: chiave esagonale 4 mm
Tool: 4 mm Allen key

Livellatori

Levellers

Cricco C3	44
Normal 400	45
Normal 420	46
Normal 430	47
Normal 450	49
Normal 480	50

Per informazioni riguardanti quantità minime ordinabili e colori personalizzati rivolgersi a: info@effegibrevetti.com.
For information about minimum order quantities and custom colors please contact: info@effegibrevetti.com.

Cricco C3

Livellatore interno spalla
Internal side panel leveller



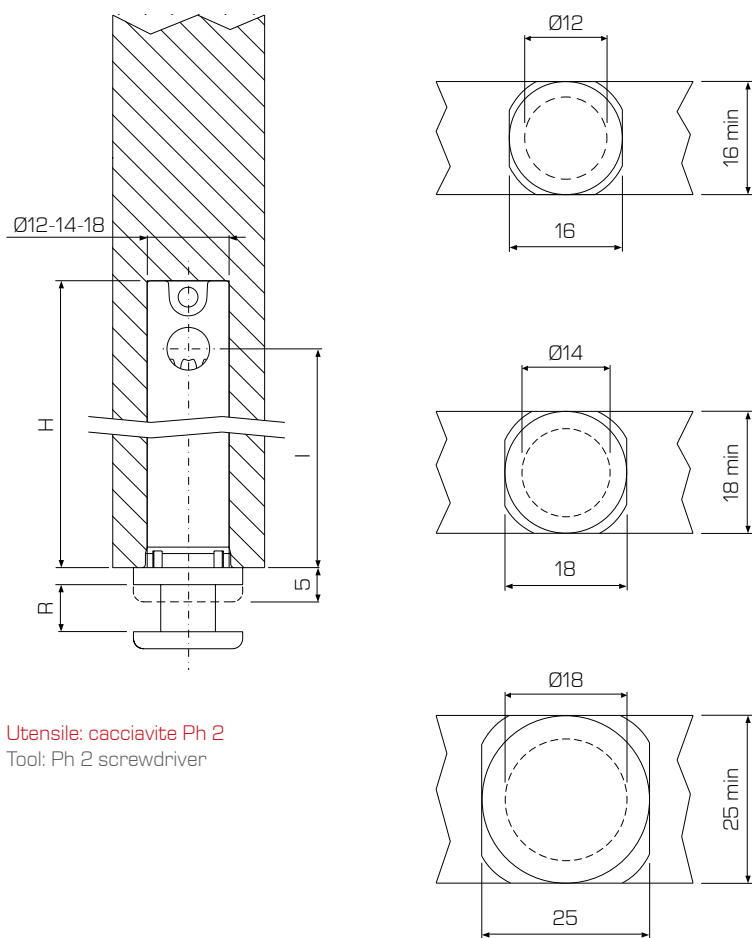
Piede regolabile montato all'interno di un foro sul fondo del fianco del mobile, invisibile sul mobile. Disponibili diametri diversi: Ø12, Ø14 e Ø18 mm, ognuno disponibile con interassi di regolazione diversi: 32, 52, 70, 100, 120 e 140 mm. Regolabile su entrambi i lati del pannello con un cacciavite Ph2.

Materiali: zama, nylon, acciaio.
Imballaggio: contiene 250 pezzi.

Adjustable foot mounted inside a hole on the bottom of the cabinet side panel, invisible on furniture. Different versions available: Ø12, Ø14 e Ø18 mm, each of these have different centre to centre distances: 32, 52, 70, 100, 120 and 140 mm. Adjustable on both sides of the panel with a Ph2 screwdriver.

Materials: zama, nylon, steel.
Packaging: contains 250 pieces.

Lavorazioni spalla
Side panel's workings



R	H	I	Cod.
20	42	32	C3S12032F30
25	62	52	C3S12052F30
40	80	70	C3S12070F30
40	110	100	C3S12100F30
40	130	120	C3S12120F30
40	150	140	C3S12140F30

R	H	I	Cod.
20	42	32	C3S14032F30
25	62	52	C3S14052F30
40	80	70	C3S14070F30
40	110	100	C3S14100F30
40	130	120	C3S14120F30
40	150	140	C3S14140F30

R	H	I	Cod.
20	42	32	C3S18032F30
25	62	52	C3S18052F30
40	80	70	C3S18070F30
40	110	100	C3S18100F30
40	130	120	C3S18120F30
40	150	140	C3S18140F30

Normal 400

Livellatore
Leveller



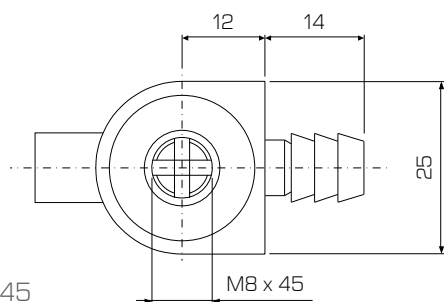
Piede regolabile in acetale progettato per armadi. Viene inserito all'interno di due fori praticati sul pannello laterale del mobile. Disponibili due versioni a seconda dell'utensile che si desidera utilizzare: cacciavite Ph2 o chiave esagonale.

Materiali: nylon, acciaio.
Colore: nero.
Imballaggio: contiene 200 pezzi.

Adjustable acetal foot designed for wardrobes. It is inserted in two holes drilled in the side panel. Two versions are available depending on the tool you want to use for the adjustment: Ph2 screwdriver or Allen key.

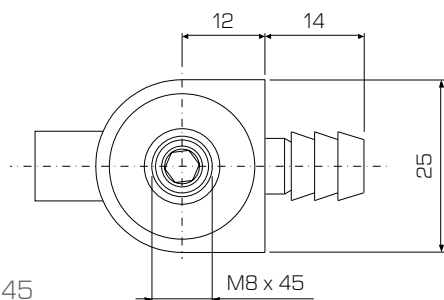
Materials: nylon, steel.
Color: black.
Packaging: contains 200 pieces.

Lavorazioni
Workings



40XTC0845

Utensile: cacciavite Ph2
Tool: Ph2 screwdriver



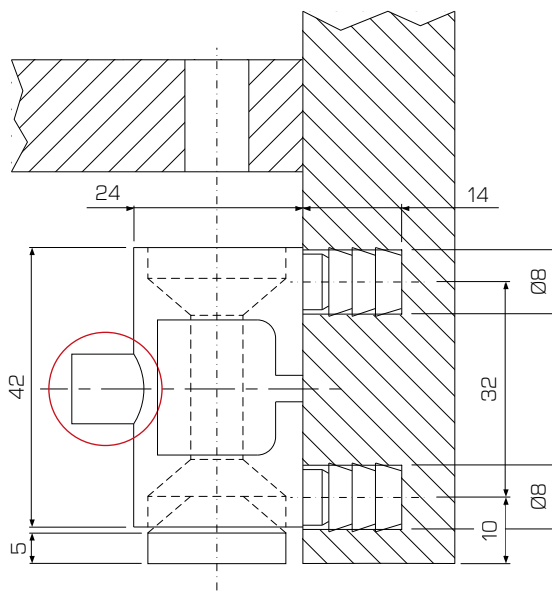
40XCE0845

Utensile: chiave esagonale 4 mm
Tool: 4 mm Allen key

Finiture
Finishings

01	Bianco White	02	Nero Black
----	-----------------	----	---------------

*esempio/example: 40XTC084501



ATTENZIONE WARNING

Codolo per fissaggio di zoccolature con la molla a scatto Normal 720.
Dowel for baseboards fixing with the steel spring Normal 720.

Normal 420

Livellatore
Leveller



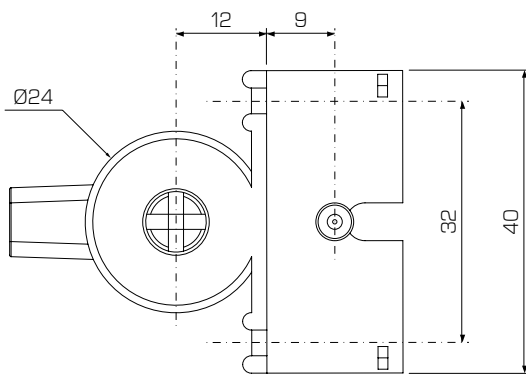
Piede regolabile zama inserito in un foro praticato sul fondo del mobile o sotto il pannello laterale.
Sono disponibili due versioni a seconda dell'utensile che si desidera utilizzare: cacciavite Ph2 o chiave esagonale.

Materiali: zama, nylon, acciaio.
Imballaggio: contiene 200 pezzi.

Adjustable zama foot mounted in a hole drilled on the bottom panel of the cabinet or under the side panel.
Two version of these are available depending on the tool you want to use for the adjustment: Ph2 screwdriver or Allen key.

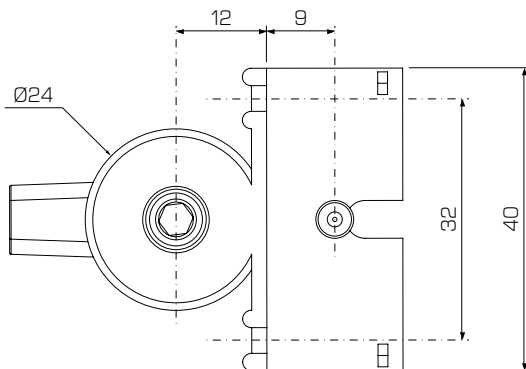
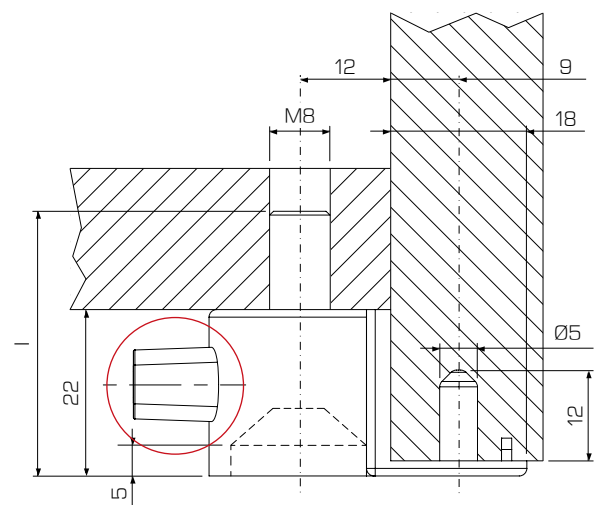
Materials: zama, nylon, steel.
Packaging: contains 200 pieces.

Lavorazioni
Workings



Utensile: cacciavite Ph2
Tool: Ph2 screwdriver

I	Cod.
30	42XTC083502
40	42XTC084502



Utensile: chiave esagonale 4 mm
Tool: 4 mm Allen key

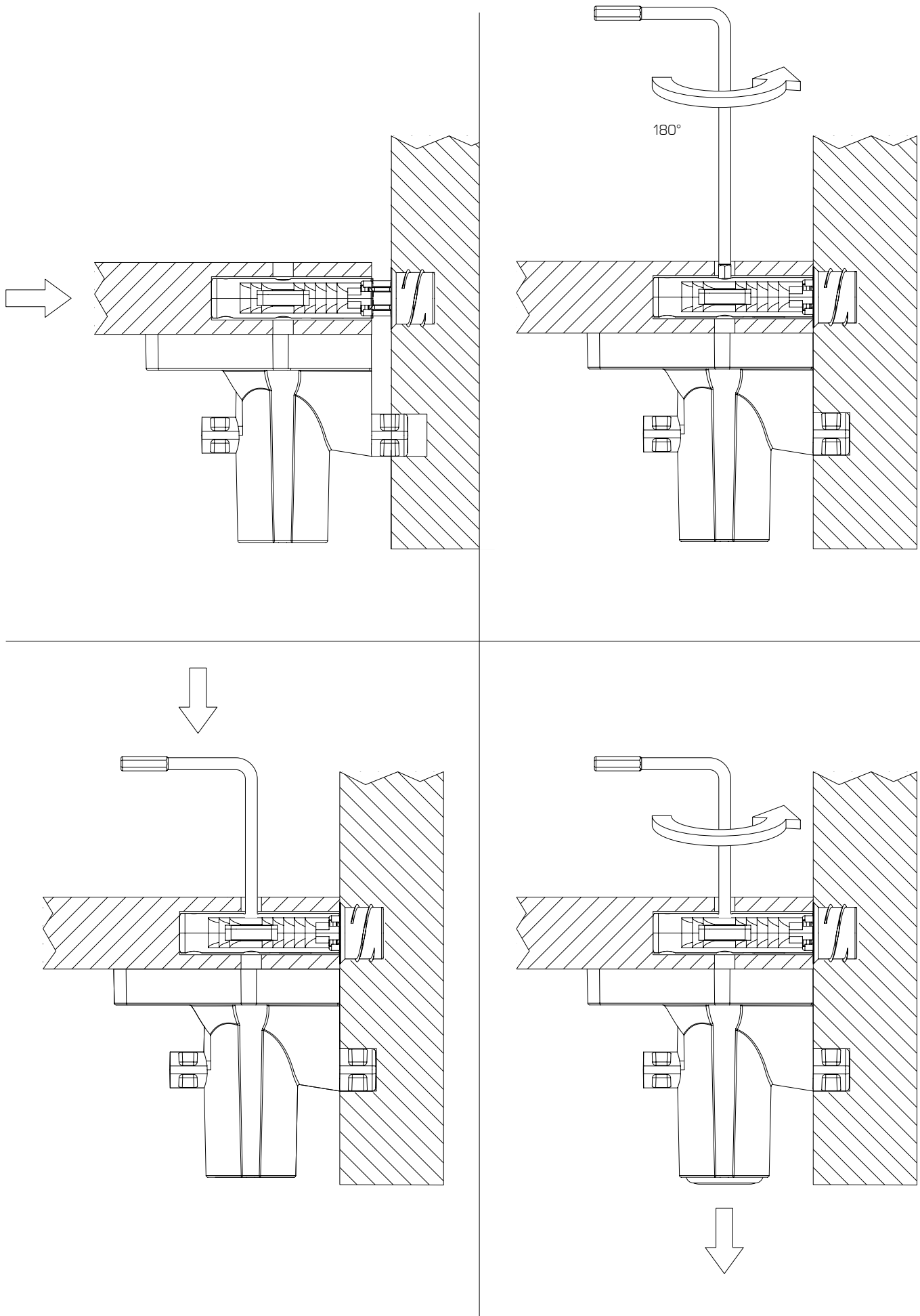
I	Cod.
30	42XCE083502
40	42XCE084502



ATTENZIONE WARNING

Codolo per fissaggio di zoccolature con la molla a scatto Normal 720.
Dowel for baseboards fixing with the steel spring Normal 720.

Normal 430 + Rostro/Roto



Normal 450

Livellatore

Leveller



Piede regolabile in acetica montato tramite 4 fori praticati sulla base del mobile.

Sono disponibili due versioni a seconda dell'utensile che si desidera utilizzare: cacciavite Ph2 o chiave esagonale.

Materiali: acetica, nylon, acciaio.

Colore: nero.

Imballaggio: contiene 250 pezzi.

Adjustable acetal foot mounted with 4 holes drilled on the base panel of the furniture.

Two versions are available depending on the tool you want to use for the adjustment: Ph2 screwdriver or Allen key.

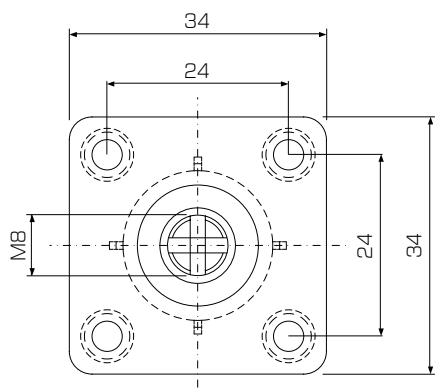
Materials: nylon, steel.

Color: black.

Packaging: contains 250 pieces.

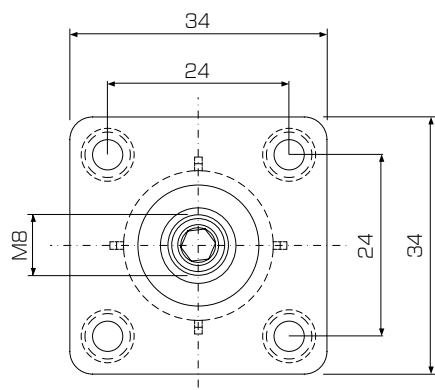
Lavorazioni

Workings



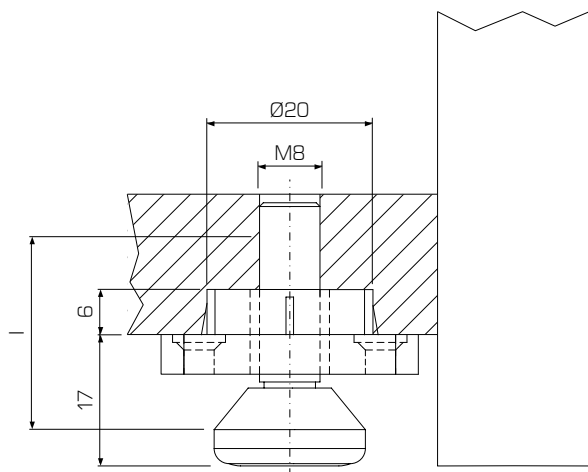
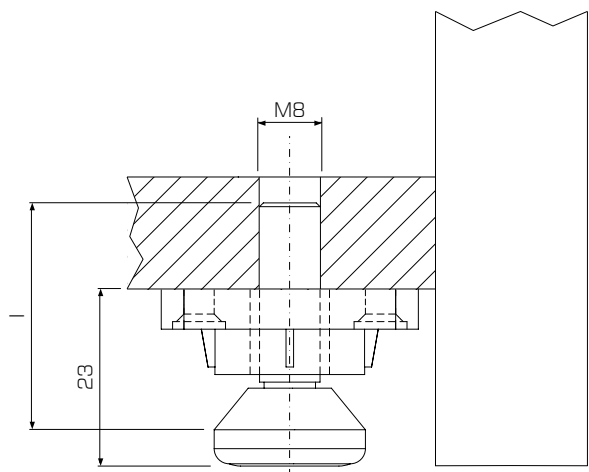
Utensile: cacciavite a taglio
Tool: slothead screwdriver

I	Cod.
30	45XTC0835
40	45XTC0845



Utensile: chiave esagonale 4 mm
Tool: 4 mm Allen key

I	Cod.
30	45XCE0835
40	45XCE0845



Normal 480

Livellatore
Leveller



Piede regolabile zama inserito in un foro praticato sul fondo del mobile o sotto il pannello laterale.

Una versione è munita di un perno, l'altra viene fissata al mobile con delle viti.

Sono disponibili due versioni a seconda dell'utensile che si desidera utilizzare: cacciavite Ph2 o chiave esagonale.

Materiali: zama, nylon, acciaio.

Imballaggio: contiene 250 pezzi.

Adjustable zama foot mounted in a hole drilled on the bottom panel of the cabinet or under the side panel.

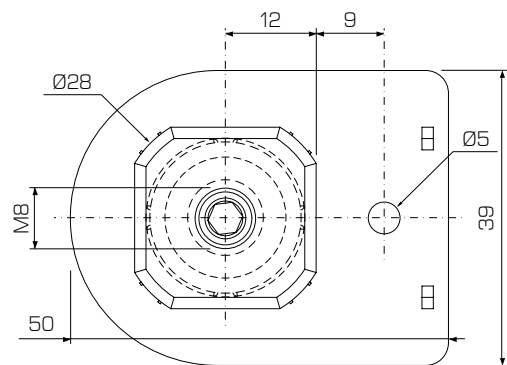
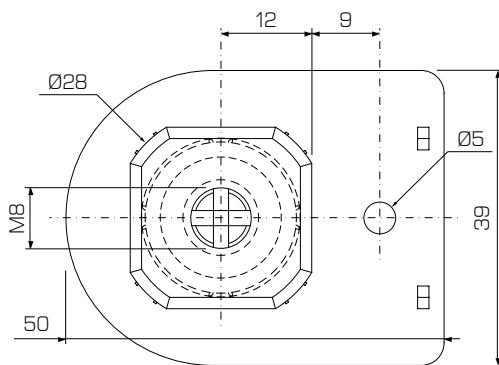
One versions is provided with a pin, the other has a hole for screws.

Two version of these are available depending on the tool you want to use for the adjustment: Ph2 screwdriver or Allen key.

Materials: zama, nylon, steel.

Packaging: contains 250 pieces.

Lavorazioni
Workings

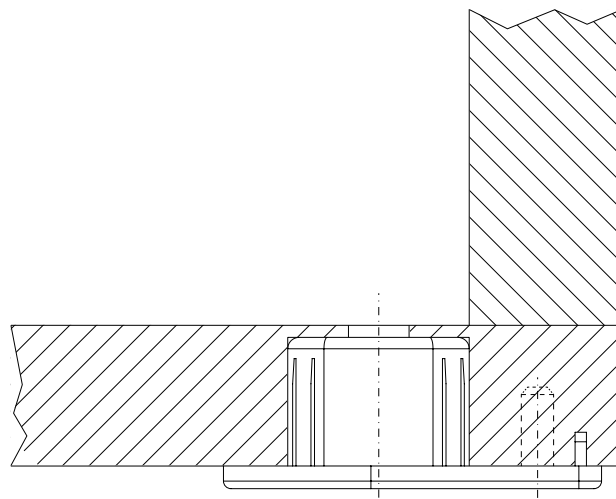
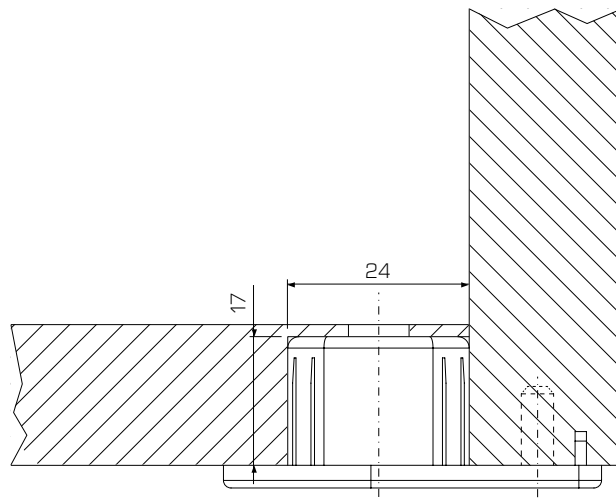
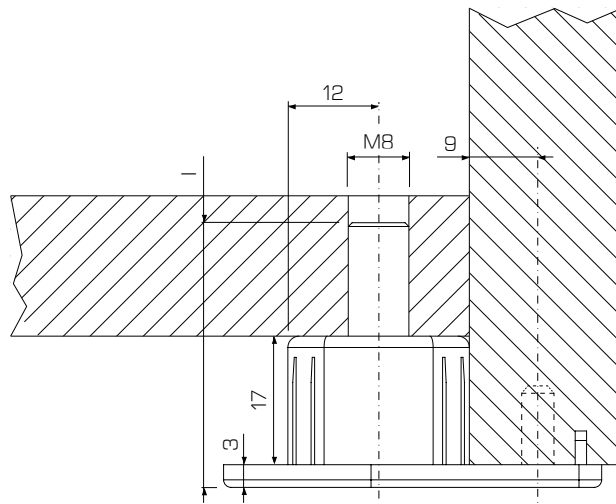


Utensile: cacciavite Ph2
Tool: Ph2 screwdriver

Utensile: chiave esagonale 4 mm
Tool: 4 mm Allen key

l	Cod. con perno/with pin	Cod. per vite/for screw
20	48XTC082002	48VTC082002
35	48XTC083502	48VTC083502
45	48XTC084502	48VTC084502

l	Cod. con perno/with pin	Cod. per vite/for screw
20	48XCE082002	48VCE082002
35	48XCE083502	48VCE083502
45	48XCE084502	48VCE084502



Reggipiani

Shelf supports

Alfa Stop	54
Alfa Foro	56
Alfa Speed	58
Alfa Glass Lock Stop	61
Alfa Glass Lock Stop 2	63
Alfa Glass Lock Foro	64
Alfa Glass Lock Foro 2	65
Alfa Glass Stop	67
Alfa Glass Foro	68
Ghost 20	70
MonoGhost 20	71
MonoGhost 12	72
MonoGhost 8	74
Normal 330	76
Vertigo	40

Per informazioni riguardanti quantità minime ordinabili e colori personalizzati rivolgersi a: info@effegibrevetti.com.
For information about minimum order quantities and custom colors please contact: info@effegibrevetti.com.

Alfa Stop

Supporto autobloccante
Self-locking support



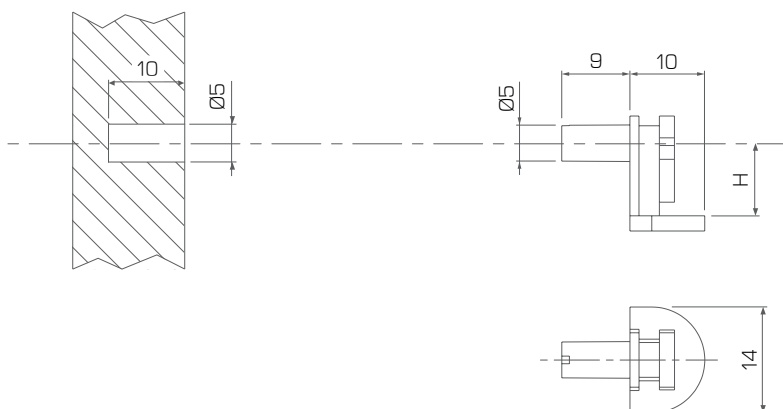
Supporti in zama progettati per pannelli da 16 mm di spessore. Alfa è disponibile in tre versioni in cui differisce il tipo di ancoraggio: Alfa Stop si blocca utilizzando un cacciavite. Da abbinare ai supporti: Beta, Normal 300 e Normal 360.

Materiale: zama.
Finitura: nichelata.
Imballaggio: contiene 500 pezzi.

Zama supports designed for panels from 16 mm thickness. Alfa is available in three versions in which it differs type of anchor: Alfa Stop blocks by using a screwdriver. To combine with supports: Beta, Normal 300 and Normal 360.

Material: zama.
Finishing: nickel plated.
Packaging: contains 500 pieces.

Lavorazioni spalla
Side panel's workings



H	Cod.
8	AL080S509
9	AL090S509
10	AL100S509
11	AL110S509
12,5	AL125S509
14,5	AL145S509

Finiture
Finishings

36 | Nichelato
Nickel

42 | Nichelato nero
Black nickel

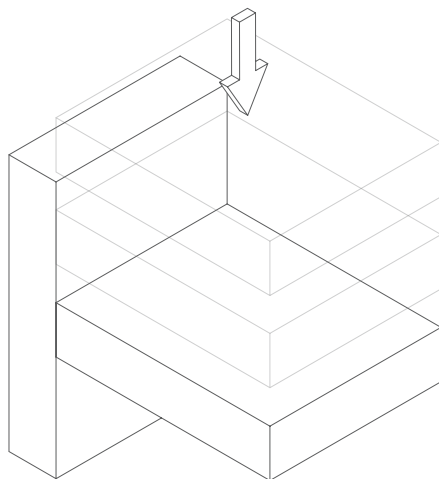
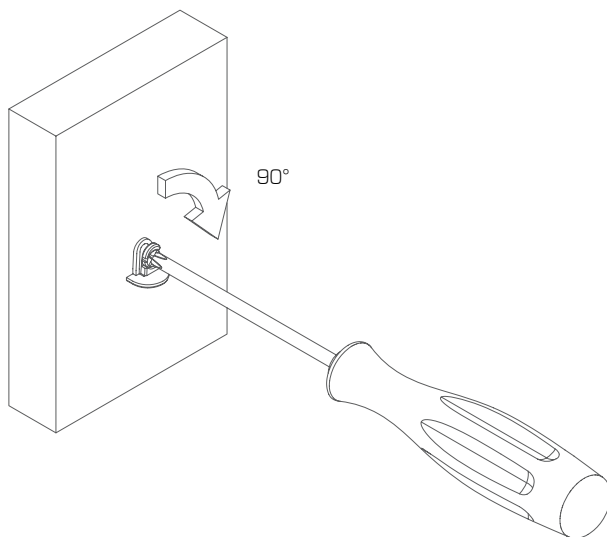
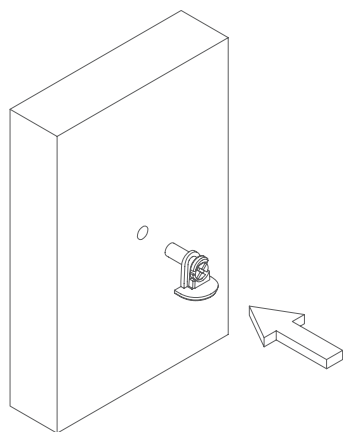
Utensile: cacciavite Ph2
Tool: Ph2 screwdriver

*esempio/example: AL080S50936



ATTENZIONE WARNING

I supporti Alfa Stop, Alfa Speed e Alfa Foro vengono abbinati ai reggipiani Beta, Normal 360 e Normal 300, progettati per pannelli da 16 a 30 mm di spessore. Alfa Stop, Alfa Speed and Alfa Foro supports are combined with the shelf supports BETA, Normal 360 & Normal 300, designed for panels from 16 to 30 mm thickness.



Alfa Foro

Supporto con vite
Support with screw



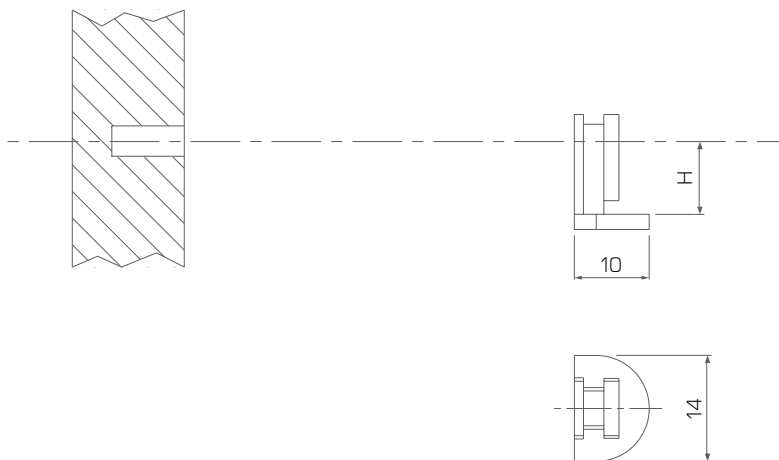
Per pannelli da 16 mm di spessore. Alfa è disponibile in tre versioni in cui differisce il tipo di ancoraggio: Alfa Foro si applica con viti. Da abbinare ai supporti: Beta, Normal 300 e Normal 360.

Materiale: zama.
Finitura: nichelata.
Imballaggio: contiene 500 pezzi.

Supports for panels from 16 mm thickness. Alfa is available in three versions in which it differs type of anchor: Alfa Foro is applied with screws. To combine with three supports: Beta, Normal 300 and Normal 360.

Material: zama.
Finishing: nickel plated.
Packaging: contains 500 pieces.

Lavorazioni spalla
Side panel's workings



H	Cod.
8	AL080DX00
9	AL090DX00
10	AL100DX00
11	AL110DX00
12,5	AL125DX00
14,5	AL145DX00

Finiture 36 | Nichelato 42 | Nichelato nero
Finishings Nickel Black nickel

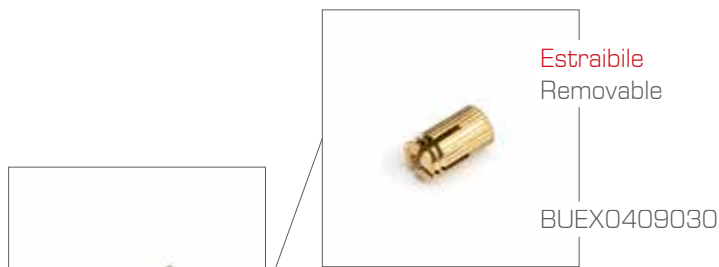
*esempio/example: AL080DX0036



ATTENZIONE WARNING

I supporti Alfa Stop, Alfa Speed e Alfa Foro vengono abbinati ai reggipiani Beta, Normal 360 e Normal 300, progettati per pannelli da 16 a 30 mm di spessore. Alfa Stop, Alfa Speed and Alfa Foro supports are combined with the shelf supports BETA, Normal 360 & Normal 300, designed for panels from 16 to 30 mm thickness.

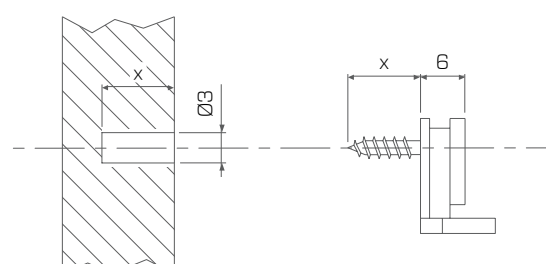
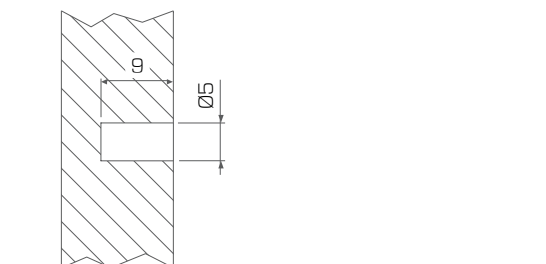
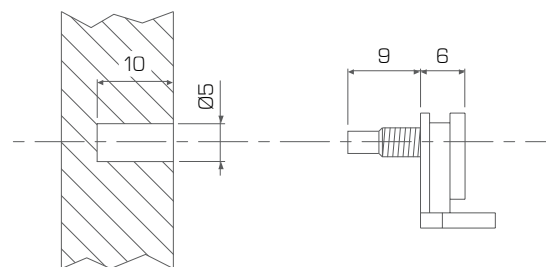
Lavorazioni perni spalla
Side panel's pins workings



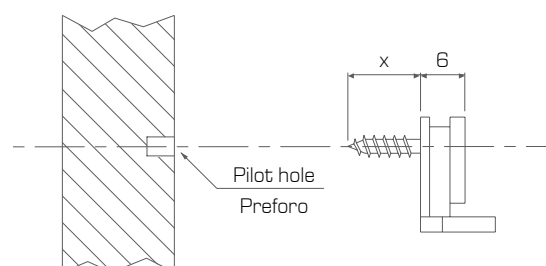
Perno mordente legno
Thread cutting pin



Perno mordente legno
Thread cutting pin



x	Cod.
9	ALPML030936
12	ALPML031236



x	Cod.
9	ALPMLR30936
12	ALPMLR31236

Alfa Speed

Supporto a pressione
Drive-in support



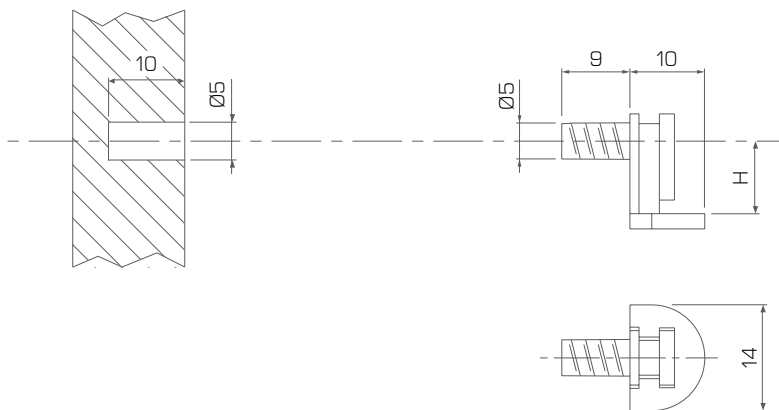
Supporti in zama progettati per pannelli da 16 mm di spessore. Alfa è disponibile in tre versioni in cui differisce il tipo di ancoraggio: Alfa Speed viene inserito a pressione. Da abbinare ai supporti: Beta, Normal 300 e Normal 360.

Materiale: zama.
Finitura: nichelata.
Imballaggio: contiene 500 pezzi.

Zama supports designed for panels from 16 mm thickness. Alfa is available in three versions in which it differs type of anchor: Alfa Speed is inserted by pressure. To combine with three supports: Beta, Normal 300 and Normal 360.

Material: zama.
Finishing: nickel plated.
Packaging: contains 500 pieces.

Lavorazioni spalla
Side panel's workings



H	Cod.
8	AL080SP09
9	AL090SP09
10	AL100SP09
11	AL110SP09
12,5	AL125SP09
14,5	AL145SP09

Finiture 36 | Nichelato 42 | Nichelato nero
Finishings Nickel Black nickel

*esempio/example: AL080SP0936

Utensile per rimozione: cacciavite Ph2
Tool for removal: Ph2 screwdriver



ATTENZIONE WARNING

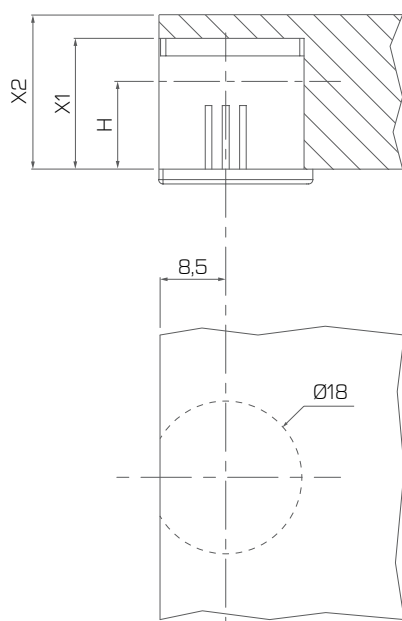
I supporti Alfa Stop, Alfa Speed e Alfa Foro vengono abbinati ai reggipiani Beta, Normal 360 e Normal 300, progettati per pannelli da 16 a 30 mm di spessore. Alfa Stop, Alfa Speed and Alfa Foro supports are combined with the shelf supports BETA, Normal 360 & Normal 300, designed for panels from 16 to 30 mm thickness.

Beta

Reggipiani
Shelf support



Lavorazioni ripiano
Shelf's workings



H	x1	x2	Cod.
8	14	16	RBXXB0800
10	16	20	RBXXB1000
12,5	18,5	25	RBXXB1250
14,5	20,5	30	RBXXB1450

Finiture 36 | Nichelato 42 | Nichelato nero
Finishings | Nickel | Black nickel

*esempio/example: RBXXB080036

Normal 300

Reggipiani a espansione
Expansion shelf support

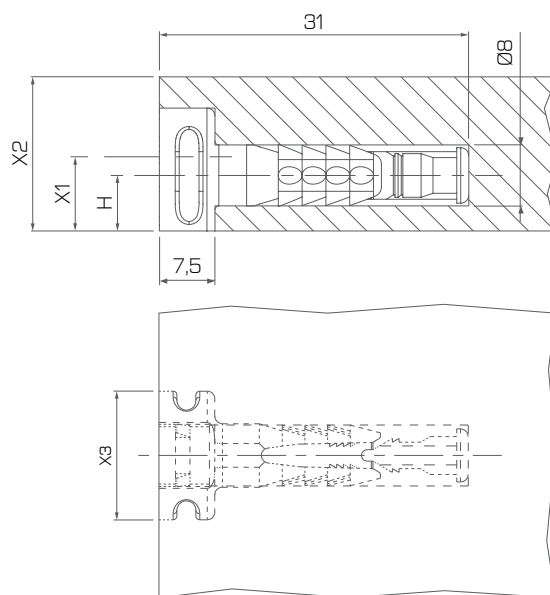
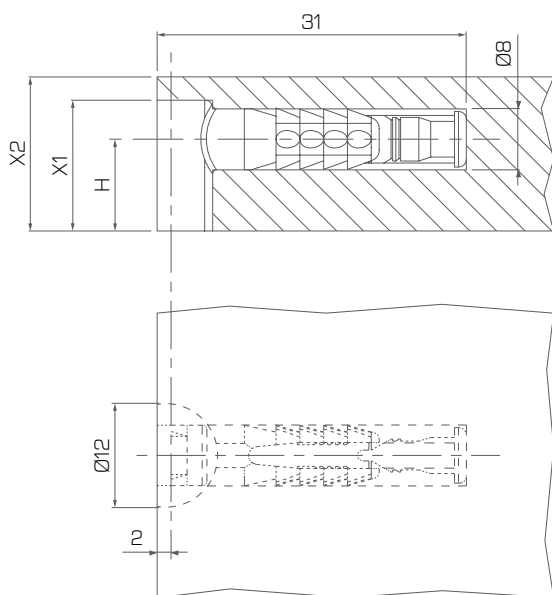


Normal 360

Reggipiani a espansione
Expansion shelf support



Lavorazioni ripiano
Shelf's workings



H	x1	x2	Cod.
8	13	16	30XXX0800
9	14	18	30XXX0900
10	15	20	30XXX1000
11	16	22	30XXX1100
12,5	17,5	25	30XXX1250
14,5	19,5	30	30XXX1450

H	x1	x2	x3	Cod.
6	8	16	15	36XXX0800
7,5	9	18	17	36XXX0900
7,5	10	20	17	36XXX1000
7,5	11	22	17	36XXX1100
9	12,5	25	20	36XXX1250
9	14,5	30	20	36XXX1450

Finiture 02 | Nero
Finishings Black

*esempio/example: 30XXX080002

Alfa Glass Lock Stop

Reggipiani autobloccante per vetro
Self-locking shelf support for glass



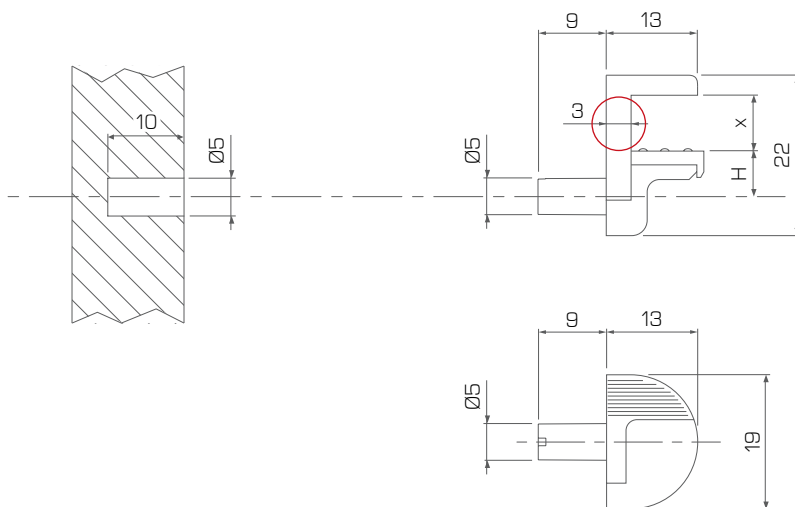
Supporto in zama con meccanismo bloccante progettato per pannelli di vetro e cristallo da 5 a 12 mm di spessore. Alfa Glass Lock è disponibile in due versioni in cui differisce il tipo di ancoraggio: Alfa Glass Lock Stop si blocca utilizzando un cacciavite.

Materiale: zama.
Finitura: nichelata.
Imballaggio: contiene 500 pezzi.

Zama supports with lock mechanism designed for glass and crystal panels from 5 to 12 mm thickness. Alfa Glass Lock is available in two versions in which it differs type of anchor: Alfa Glass Lock Stop blocks by using a screwdriver.

Material: zama.
Finishing: nickel plated.
Packaging: contains 500 pieces.

Lavorazioni spalla
Side panel's workings



H	x	Cod.
7	8/10/12	ALCRTS509
9	6/8/10	ALC6TS509
10	5	ALC5TS509



ATTENZIONE WARNING

La larghezza del piano deve essere inferiore rispetto alla larghezza del vano di 6 mm.
Shelf's width must be less than the width of the compartment by 6 mm.

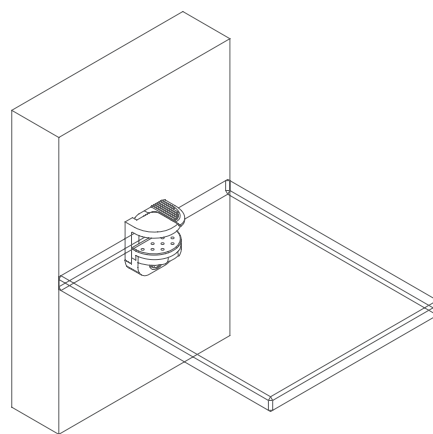
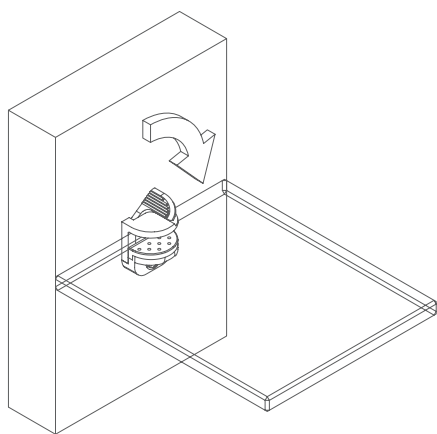
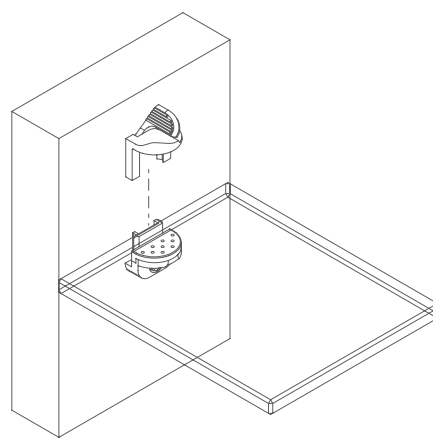
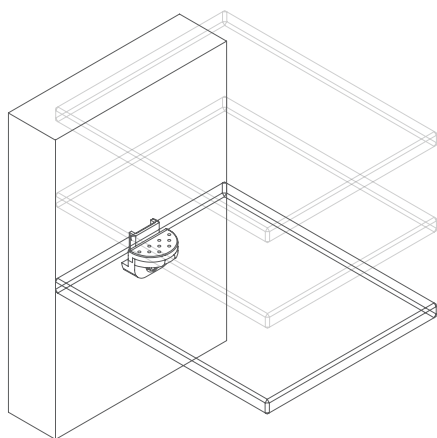
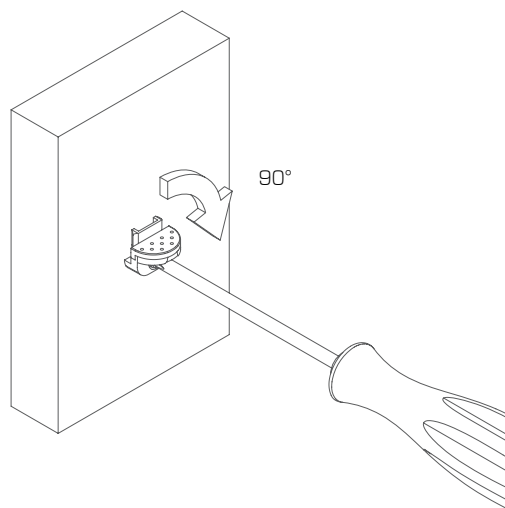
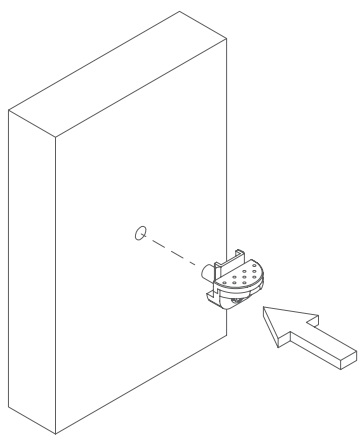
Finiture
Finishings

36 | Nichelato
Nickel

42 | Nichelato nero
Black nickel

Utensile: cacciavite Ph2
Tool: Ph2 screwdriver

*esempio/example: AL080S50936



Alfa Glass Lock Stop 2

Reggipiani autobloccante per vetro
Self-locking shelf support for glass



Supporto in zama dal nuovo design squadrato con meccanismo bloccante progettato per pannelli di vetro e cristallo da 5 a 12 mm di spessore.

Disponibile in due versioni in cui differisce il tipo di ancoraggio: la versione Stop si blocca utilizzando un cacciavite.

Materiale: zama.

Finitura: nichelata.

Imballaggio: contiene 500 pezzi.

Zama supports with new rectangular design with lock mechanism designed for glass and crystal panels from 5 to 12 mm thick.

Alfa Glass Lock 2 is available in two versions in which it differs type of anchor: the Stop version blocks by using a screwdriver.

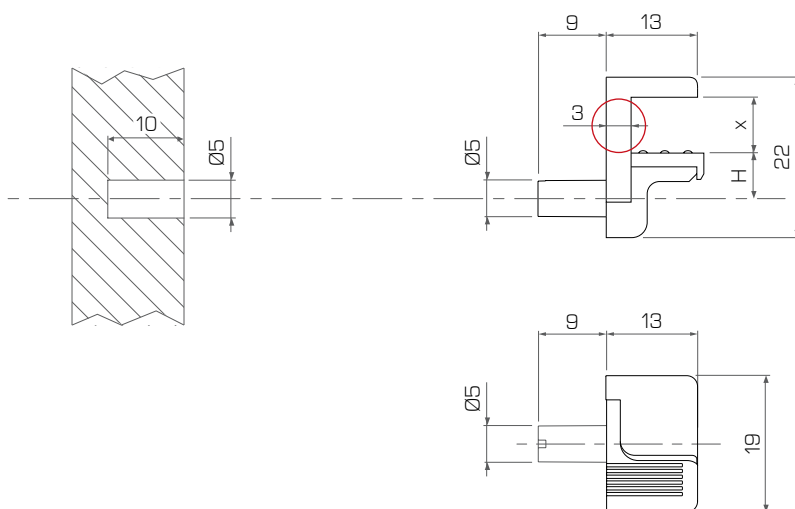
Material: zama.

Finishing: nickel plated.

Packaging: contains 500 pieces.

Lavorazioni spalla

Side panel's workings



H	x	Cod.
7	8/10/12	ALCRTS50936/RET
9	6/8/10	ALC6TS50936/RET
10	5	ALC5TS50936/RET



ATTENZIONE WARNING

La larghezza del piano deve essere inferiore rispetto alla larghezza del vano di 6 mm.
Shelf's width must be less than the width of the compartment by 6 mm.

Finiture
Finishings

36 | Nichelato
Nickel

42 | Nichelato nero
Black nickel

Utensile: cacciavite Ph2
Tool: Ph2 screwdriver

*esempio/example: 10ALCRTDX0036/RET

Alfa Glass Lock Foro

Reggipiani con vite per vetro
Shelf support with screw for glass



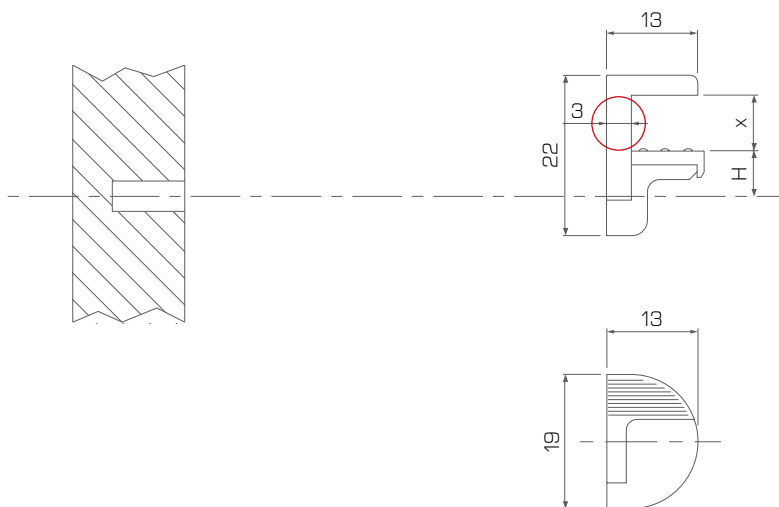
Supporto in zama con meccanismo bloccante progettato per pannelli di vetro e cristallo da 5 a 12 mm di spessore. Alfa Glass Lock è disponibile in due versioni in cui differisce il tipo di ancoraggio: Alfa Glass Lock Foro si applica con viti.

Materiale: zama.
Finitura: nichelata.
Imballaggio: contiene 500 pezzi.

Zama supports with lock mechanism designed for glass and crystal panels from 5 to 12 mm thickness. Alfa Glass Lock is available in two versions in which it differs type of anchor: Alfa Glass Lock Foro is applied with screws.

Material: zama.
Finishing: nickel plated.
Packaging: contains 500 pieces.

Lavorazioni spalla
Side panel's workings



H	x	Cod.
7	8/10/12	ALCRTDX00
9	6/8/10	ALC6TDX00
10	5	ALC5TDX00



ATTENZIONE WARNING

La larghezza del piano deve essere inferiore rispetto alla larghezza del vano di 6 mm.
Shelf's width must be less than the width of the compartment by 6 mm.

Finiture 36 | Nichelato 42 | Nichelato nero
Finishings Nickel Black nickel

*esempio/example: AL080S50936

Alfa Glass Lock Foro 2

Reggipiani con vite per vetro
Shelf support with screw for glass

Supporto in zama dal nuovo design squadrato con meccanismo bloccante progettato per pannelli di vetro e cristallo da 5 a 12 mm di spessore.

Alfa Glass Lock 2 è disponibile in due versioni in cui differisce il tipo di ancoraggio: Alfa Glass Lock Foro si applica con viti.

Materiale: zama.

Finitura: nichelata.

Imballaggio: contiene 500 pezzi.

Zama supports with new rectangular design with lock mechanism designed for glass and crystal panels from 5 to 12 mm thickness.

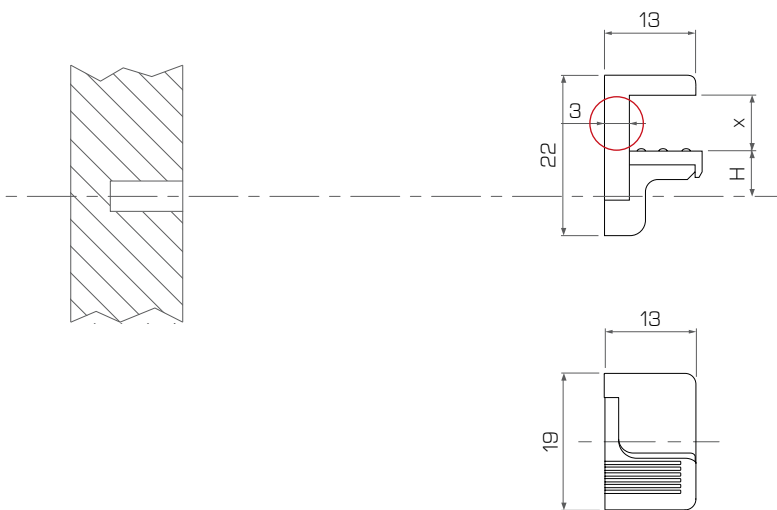
Alfa Glass Lock 2 is available in two versions in which it differs type of anchor: Alfa Glass Lock Foro is applied with screws.

Material: zama.

Finishing: nickel plated.

Packaging: contains 500 pieces.

Lavorazioni spalla
Side panel's workings



H	x	Cod.
7	8/10/12	ALCRTDX0036/RET
9	6/8/10	ALC6TDX0036/RET
10	5	ALC5TDX0036/RET



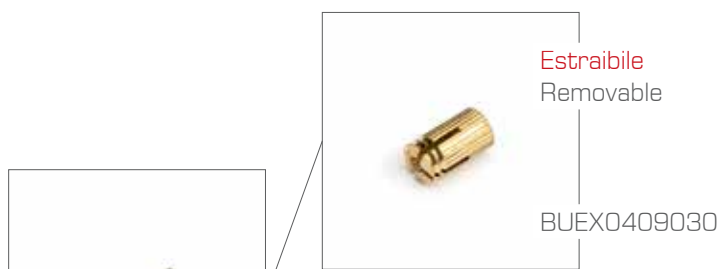
ATTENZIONE WARNING

La larghezza del piano deve essere inferiore rispetto alla larghezza del vano di 6 mm.
Shelf's width must be less than the width of the compartment by 6 mm.

Finiture 36 | Nichelato 42 | Nichelato nero
Finishings Nickel Black nickel

*esempio/example: 10ALCRTDX0036/RET

Lavorazioni perni spalla
Side panel's pins workings

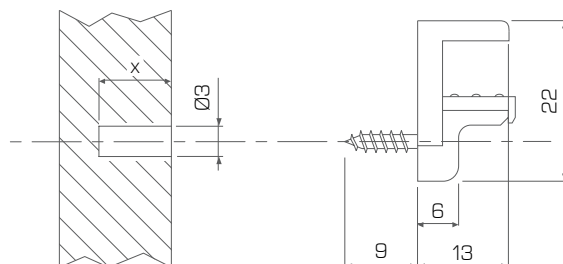


Perno filetto M4
Thread forming pin M4

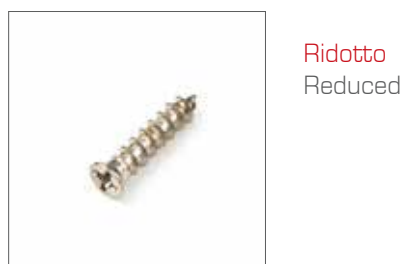
ALPMT040936



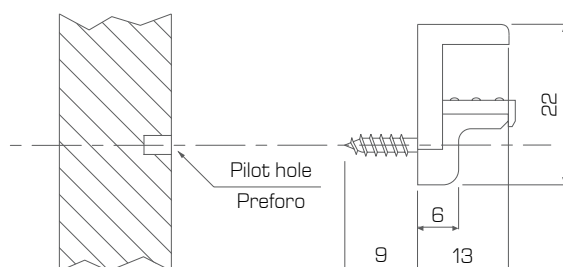
Perno mordente legno
Thread cutting pin



x	Cod.
9	ALPML030936
12	ALPML031236



Perno mordente legno
Thread cutting pin



x	Cod.
9	ALPMLR30936
12	ALPMLR31236

Alfa Glass Stop

Reggipiani autobloccante per vetro
Self-locking shelf support for glass



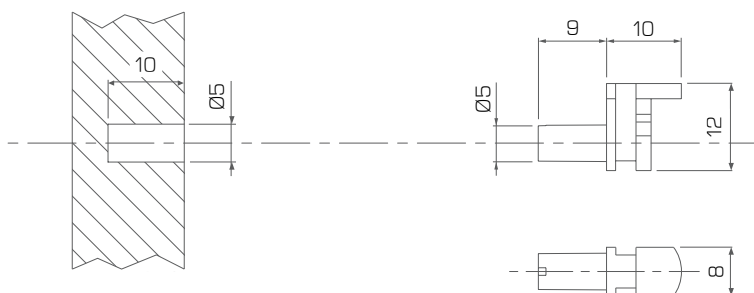
Supporto per pannelli di vetro e cristallo. Alfa Glass è disponibile in due versioni in cui differisce il tipo di ancoraggio: Alfa Glass Stop si blocca utilizzando un cacciavite. La cuffia di gomma di protezione è da ordinare separatamente.

Materiale: zama.
Finitura: nichelata.
Colori cuffia: trasparente, bianco, nero.
Imballaggio: contiene 500 pezzi.

Supports for glass and crystal panels. Alfa Glass is available in two versions in which it differs type of anchor: Alfa Glass Stop blocks by using a screwdriver. The protective rubber cap must be ordered separately.

Material: zama.
Finishing: nickel plated.
Cap colors: transparent, white, black.
Packaging: contains 500 pieces.

Lavorazioni spalla
Side panel's workings



H	Cod.
12	ALCRAS509

Finiture 36 | Nichelato
Finishings | Nickel

*esempio/example: ALCRAS50936

Utensile: cacciavite Ph2
Tool: Ph2 screwdriver

Alfa Glass Foro

Reggipiani per vetro
Shelf support for glass



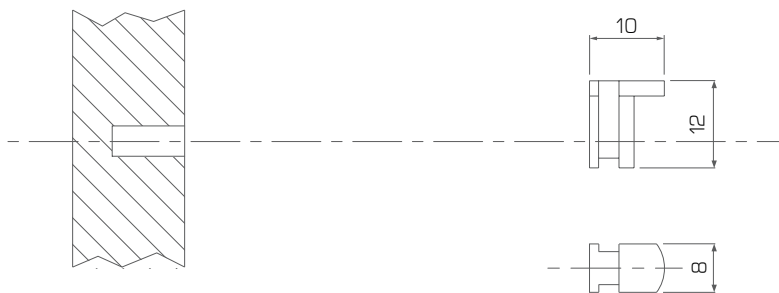
Supporto per pannelli di vetro e cristallo. Alfa Glass è disponibile in due versioni in cui differisce il tipo di ancoraggio: Alfa Glass Foro si applica con viti. La cuffia di gomma di protezione è da ordinare separatamente.

Materiale: zama.
Finitura: nichelata.
Colori cuffia: trasparente, bianco, nero.
Imballaggio: contiene 500 pezzi.

Supports for glass and crystal panels. Alfa Glass is available in two versions in which it differs type of anchor: Alfa Glass Foro is applied with screws. The protective rubber cap must be ordered separately.

Material: zama.
Finishing: nickel plated.
Cap colors: transparent, white, black.
Packaging: contains 500 pieces.

Lavorazioni spalla
Side panel's workings

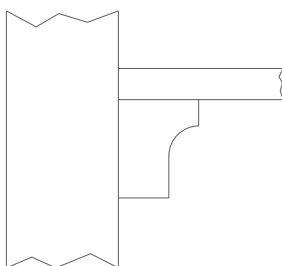


H	Cod.
12	ALCRADX00

Finiture 36 | Nichelato
Finishings | Nickel

*esempio/example: ALCRADX0036

Cuffia di protezione in gomma
Protection rubber cap

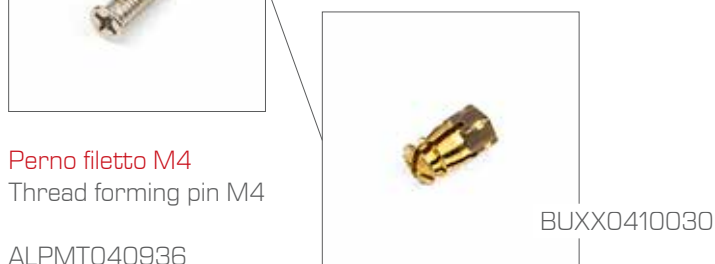


Finiture 00 | Neutro 01 | Bianco 02 | Nero
Finishings | Neutral | White | Black

ALCRGXXXX

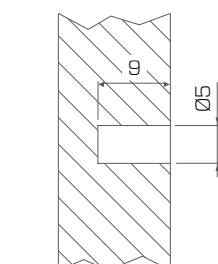
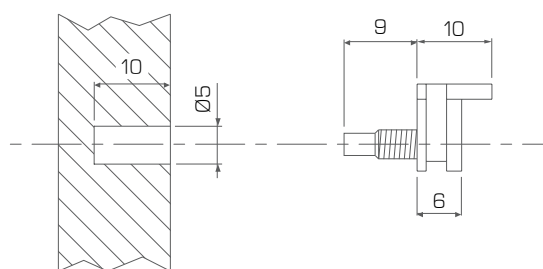
*esempio/example: ALCRGXXXX00

Lavorazioni perni spalla
Side panel's pins workings

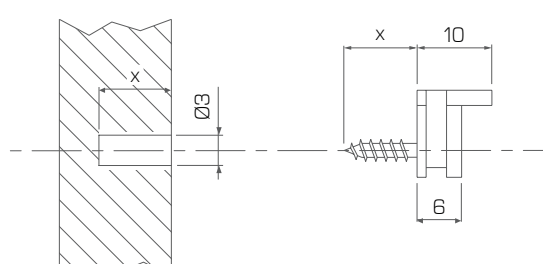


Perno filetto M4
Thread forming pin M4

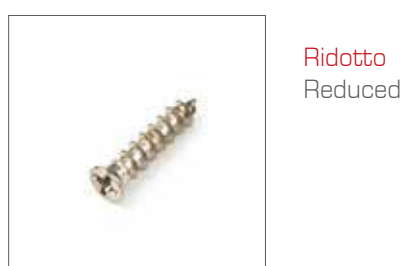
ALPMT040936



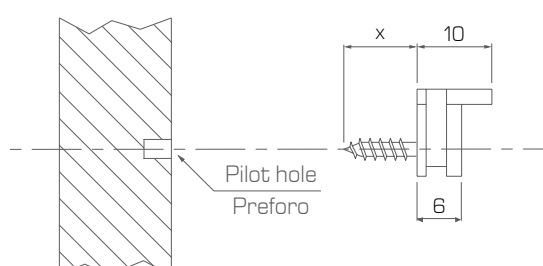
Perno mordente legno
Thread cutting pin



x	Cod.
9	ALPML030936
12	ALPML031236



Perno mordente legno
Thread cutting pin



x	Cod.
9	ALPMLR30936
12	ALPMLR31236

Ghost 20

Reggipiani Ø20
Shelf support Ø20



5300040

5300041/04

5300004

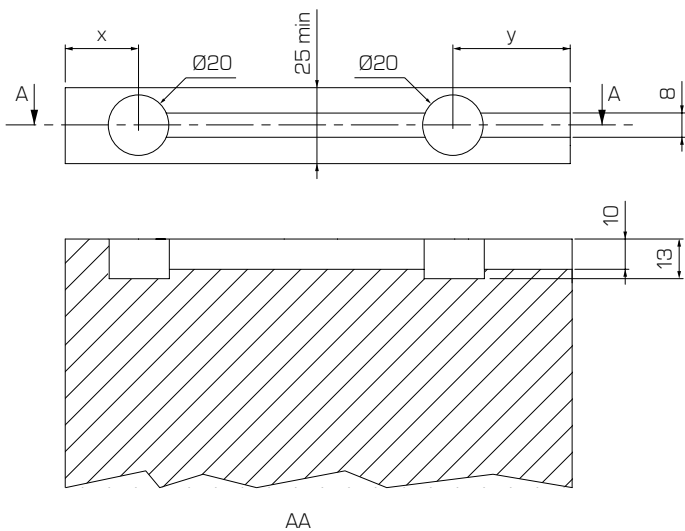
Reggipiani progettato per piani con spessore da 25 mm. Viene montato all'interno di una fresatura praticata sul fianco del piano e si ancora alla testa di un perno inserito in un foro praticato sulla spalla. Invisibile sul mobile. Un tappo è disponibile in caso di configurazione bifacciale.

Materiale: acetalica.
Imballaggio: contiene 500 pezzi.

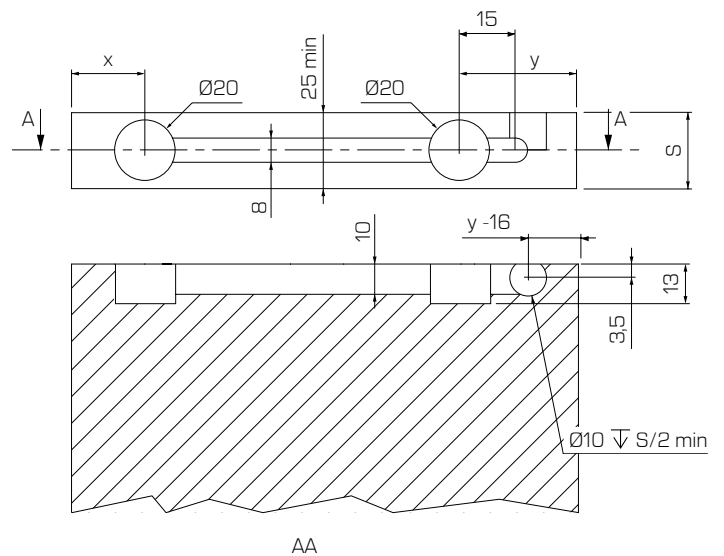
Shelf support designed for panels from 25 mm thick. It's mounted inside a milling made on the side of the shelf and it's anchored to the head of a pin inserted in a hole made on the side panel. Invisible on furniture. A cap is provided in case of double sided configuration.

Material: acetal.
Packaging: contains 500 pieces.

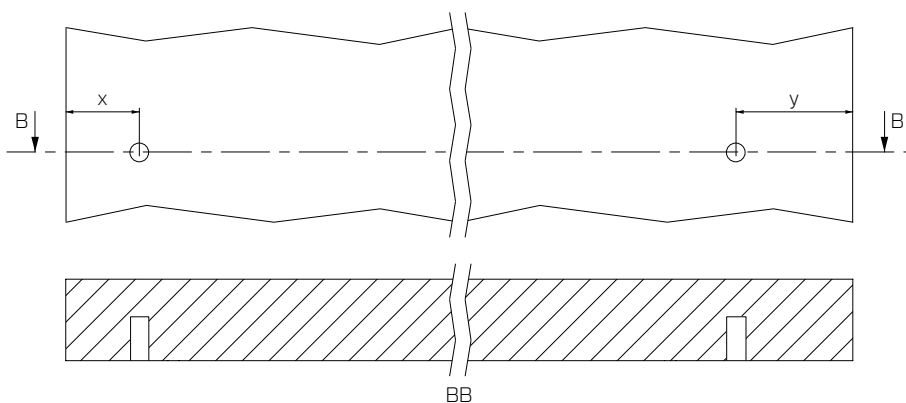
Lavorazioni ripiano
Shelf's workings



Lavorazioni ripiano bifacciale
Double sided shelf's workings



Lavorazioni perni spalla
Side panel's pins workings



MonoGhost 20

Reggipiani Ø20x40
Shelf support Ø20x40



5300038

5300039/04

5300004

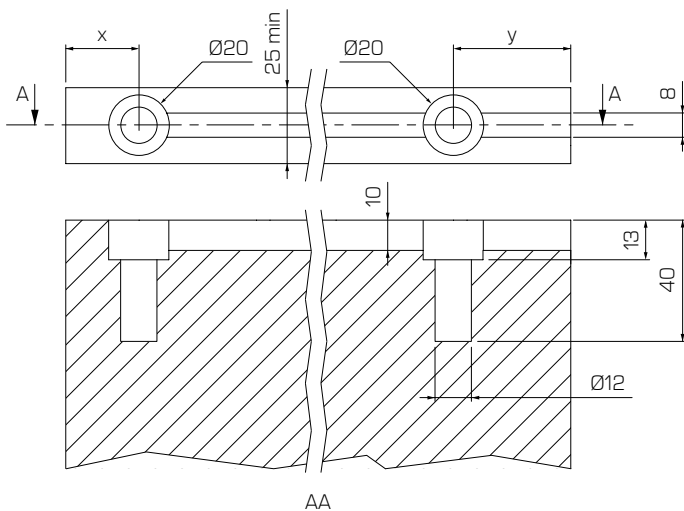
Reggipiani progettato per piani con spessore da 25 mm. Viene montato all'interno di una fresatura praticata sul fianco del piano e si ancora alla testa di un perno inserito in un foro praticato sulla spalla. Invisibile sul mobile. Un tappo è disponibile in caso di configurazione bifacciale.

Materiale: acetalica.
Imballaggio: contiene 500 pezzi.

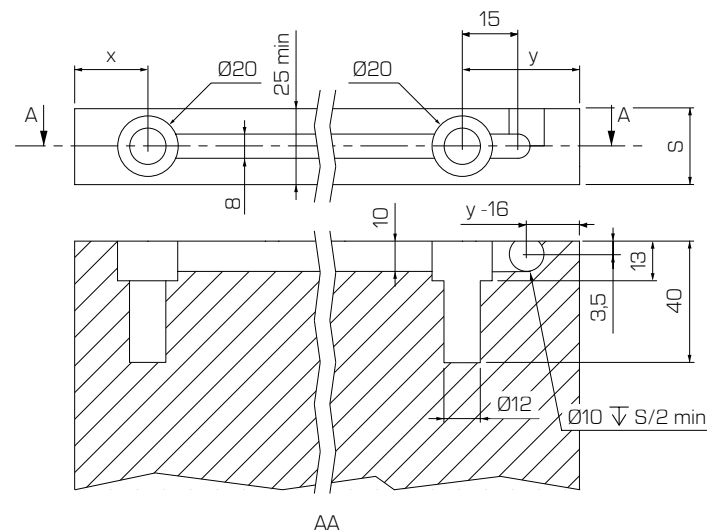
Shelf support designed for panels from 25 mm thick. It's mounted inside a milling made on the side of the shelf and it's anchored to the head of a pin inserted in a hole made on the side panel. Invisible on furniture. A cap is provided in case of double sided configuration.

Material: acetal.
Packaging: contains 500 pieces.

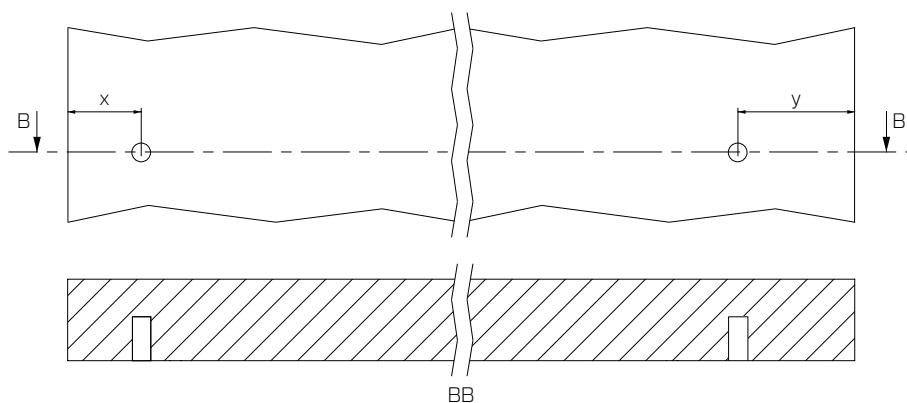
Lavorazioni ripiano
Shelf's workings



Lavorazioni ripiano bifacciale
Double sided shelf's workings



Lavorazioni perni spalla
Side panel's pins workings



MonoGhost 12

Reggipiani Ø12x40
Shelf support Ø12x40



5300042

5300043/04

5300004

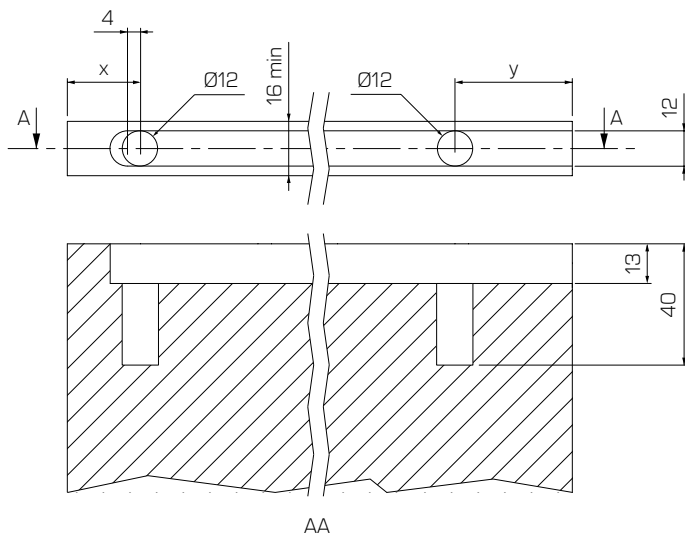
Reggipiani progettato per piani con spessore da 16 mm. Viene montato all'interno di una fresatura praticata sul fianco del piano e si ancora alla testa di un perno inserito in un foro praticato sulla spalla. Invisibile sul mobile. Un tappo è disponibile in caso di configurazione bifacciale.

Materiale: acetale.
Imballaggio: contiene 500 pezzi.

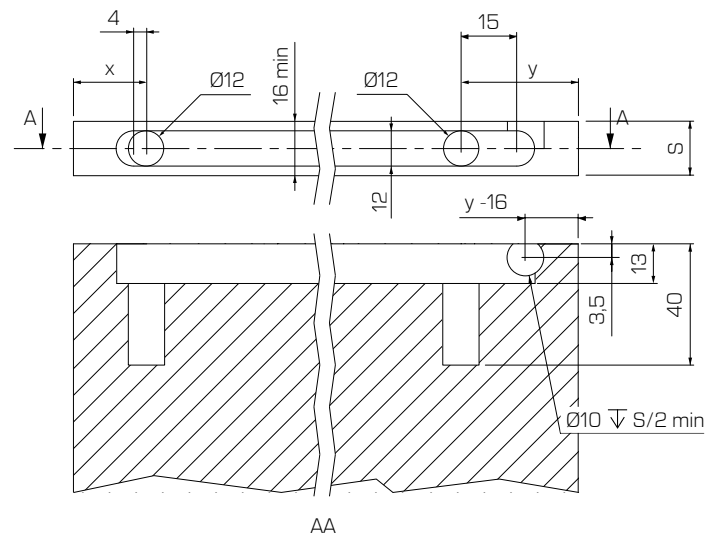
Shelf support designed for panels from 16 mm thick. It's mounted inside a milling made on the side of the shelf and it's anchored to the head of a pin inserted in a hole made on the side panel. Invisibile on furniture. A cap is provided in case of double sided configuration.

Material: acetal.
Packaging: contains 500 pieces.

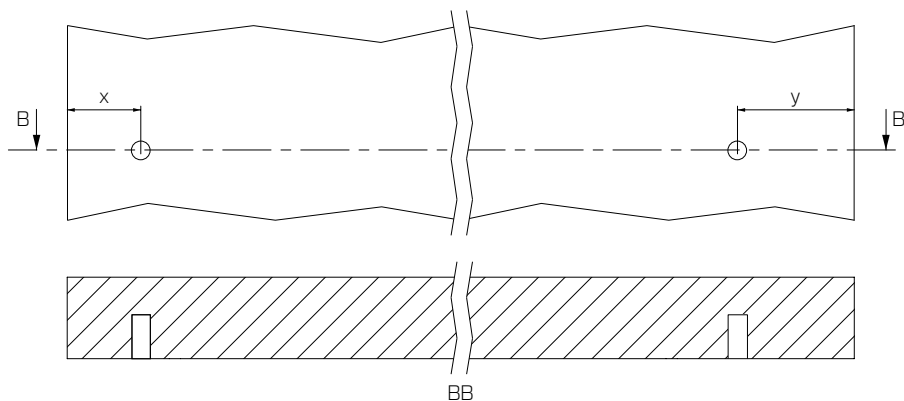
Lavorazioni ripiano
Shelf's workings



Lavorazioni ripiano bifacciale
Double sided shelf's workings



Lavorazioni perni spalla
Side panel's pins workings

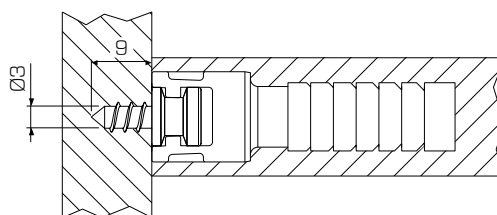


Perni MonoGhost 20, Ghost 20 e MonoGhost 12
MonoGhost 20, Ghost 20 and MonoGhost 12 pins



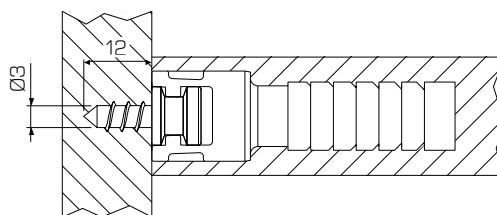
Perno mordente legno
Thread cutting pin

PRXML030931



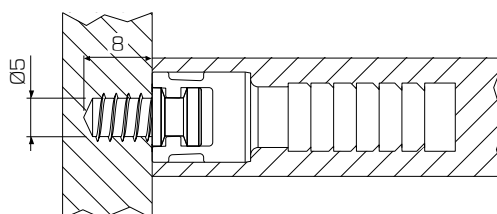
Perno mordente legno
Thread cutting pin

PRXML031232



Perno mordente legno
Thread cutting pin

PRXML050831



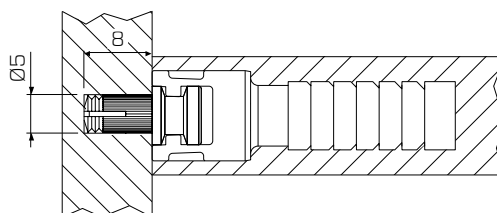
Perno filetto M4
Thread forming pin M4

PRXMT040931

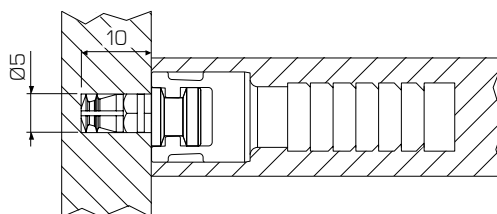


Estraibile
Removable

BUEX0409030



BUXX0410030



MonoGhost 8

Reggipiani Ø8x40
Shelf support Ø8x40



5300044

5300045/04

5300004

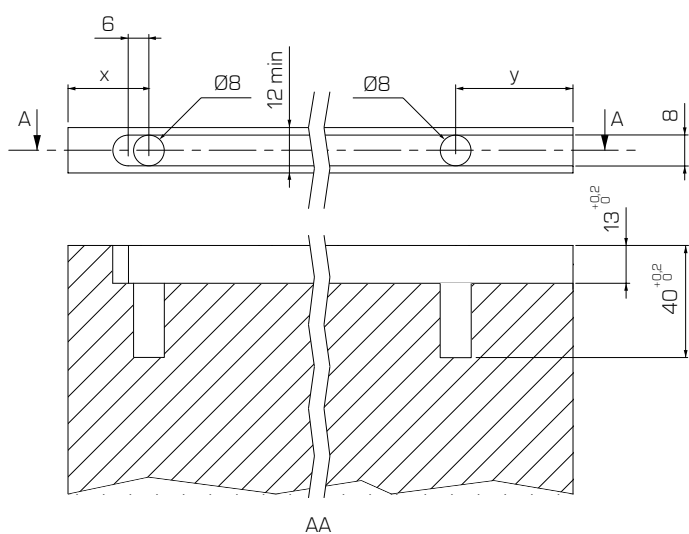
Reggipiani progettato per piani con spessore da 12 mm. Viene montato all'interno di una fresatura praticata sul fianco del piano e si ancora alla testa di un perno inserito in un foro praticato sulla spalla. Invisibile sul mobile. Un tappo è disponibile in caso di configurazione bifacciale.

Materiale: acetalica.
Imballaggio: contiene 500 pezzi.

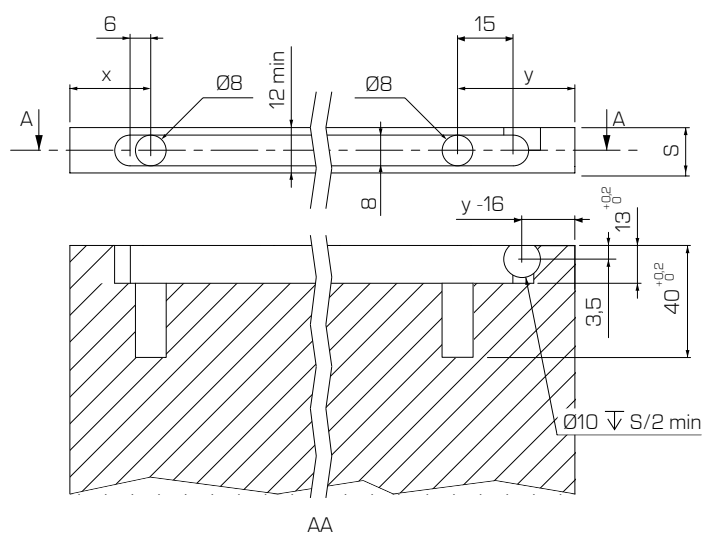
Shelf support designed for panels from 12 mm thick. It's mounted inside a milling made on the side of the shelf and it's anchored to the head of a pin inserted in a hole made on the side panel. Invisibile on furniture. A cap is provided in case of double sided configuration.

Material: acetal.
Packaging: contains 500 pieces.

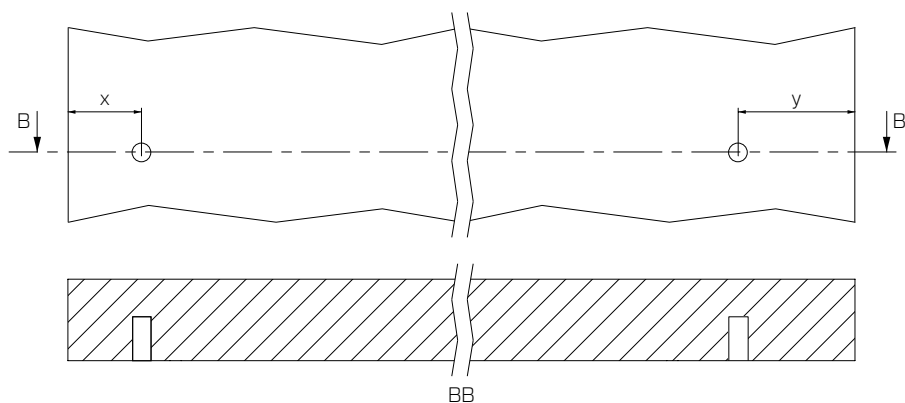
Lavorazioni ripiano
Shelf's workings

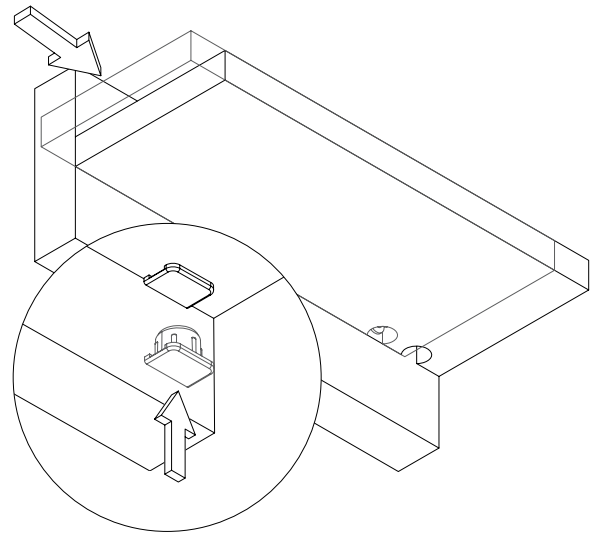
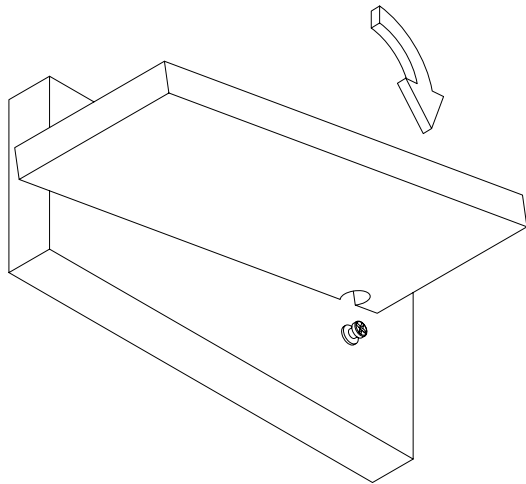


Lavorazioni ripiano bifacciale
Double sided shelf's workings



Lavorazioni perni spalla
Side panel's pins workings



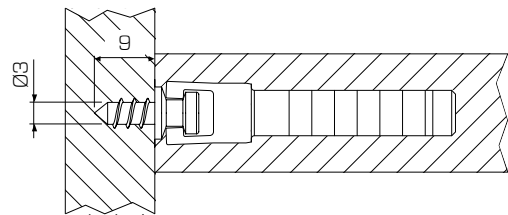


Perni MonoGhost 8
MonoGhost 8 pins



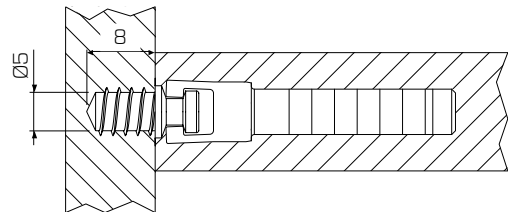
Perno mordente legno
Thread cutting pin

5100295



Perno mordente legno
Thread cutting pin

5100296



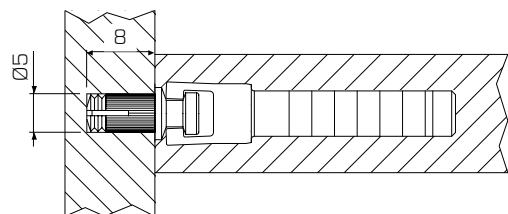
Perno filetto M4
Thread forming pin M4

5100294

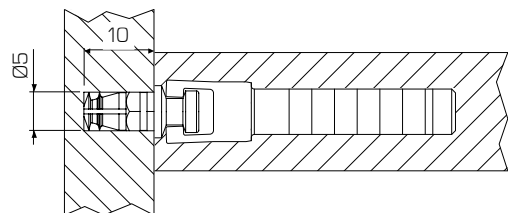


Estraibile
Removable

BUEXO409030



BUXXO410030



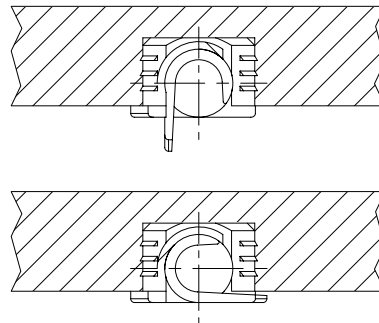
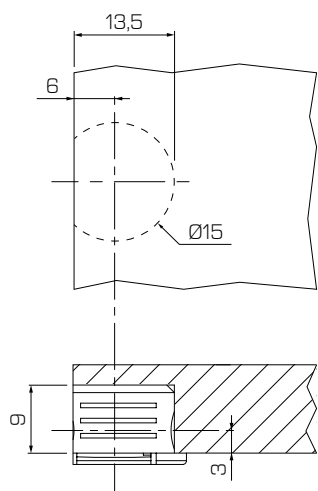
Normal 330

Reggipiani
Shelf support



33XXB06090

Lavorazioni ripiano
Shelf's workings



Finiture
Finishings

01 | Bianco
White

02 | Nero
Black

03 | Argento
Silver

*esempio/example: 33XXB0609001

Reggipiani progettato per mobili da cucina. Si ancora semplicemente abbassando la levetta superiore e non necessita di utensili per il montaggio.

Materiale: ABS.

Colori: bianco, nero, marrone chiaro, argento.

Imballaggio: contiene 500 pezzi.

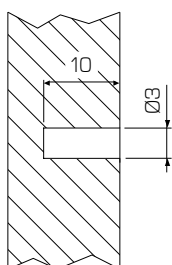
Shelf support designed for kitchen shelves. It anchors just by closing the upper lever and does not requires any tools for assembly.

Material: ABS.

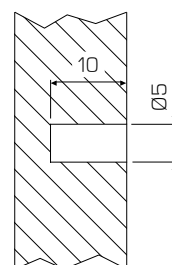
Colors: white, black, light brown, silver.

Packaging: contains 500 pieces.

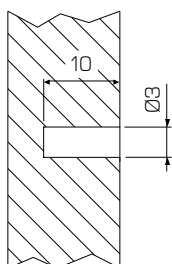
Lavorazioni perni spalla
Side panel's pins workings



33PXX030531

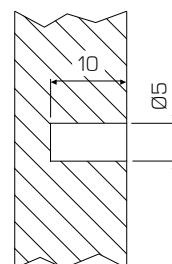


33PXX050531



Perno mordente legno
Thread cutting pin

33PML030931



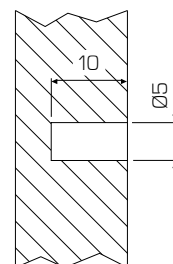
Perno mordente legno
Thread cutting pin

33PML050931



Estraibile
Removable

BUEXO409030

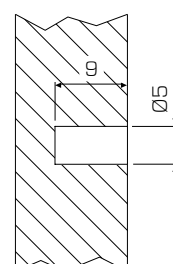


Perno filetto M4
Thread forming pin M4

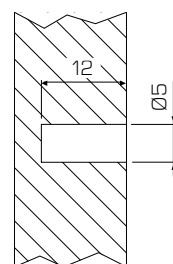
33PMT040931



BUXX0410030



BUXPO410030



Perno filetto M4x7
Thread forming pin M4x7

33PMT047031

Meccanismi

Mechanisms

Winch	80
MiniWinch	85
MicroWinch	90
NanoWinch	94
SlimWinch	98
Unico	104
Unico Flap	114
Pegaso	124
Click	130

Per informazioni riguardanti quantità minime ordinabili e colori personalizzati rivolgersi a: info@effegibrevetti.com.
For information about minimum order quantities and custom colors please contact: info@effegibrevetti.com.

Winch

Meccanismo di apertura per ante a ribalta
Openig mechanism for flap doors

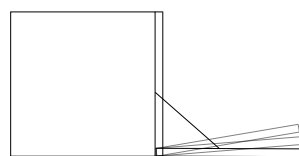


Meccanismo di apertura per ante a ribalta cieche e a telaio. Winch può essere montato sul lato interno della spalla con delle viti inserite negli appositi fori oppure incassato in una fresata sul lato interno della spalla. Ammortizzato in apertura. Lunghezza del cavo e forza della molla regolabili. Un meccanismo brevettato annulla il peso dell'anta in fase di chiusura, garantendo all'utente il minimo sforzo.

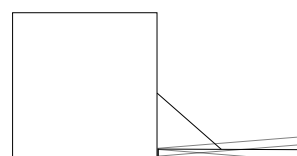
Materiali: acciaio, alluminio, zama, ABS, ottone.
Colori cover: bianco segnale (RAL 9003), grigio seta (RAL 7044), grigio quarzo (RAL 7039), grigio ferro (RAL 7011), marrone grigiastro (RAL 8019), nero traffico (RAL 9017), argento lucido (verniciato), argento opaco (verniciato), nichel opaco (verniciato), alluminio brillantato (solido).

Opening mechanism for both solid and framed flap doors. Winch can be mounted on the inner side panel with screws inserted in simple holes or recessed on the milled inner side panel. Amortized opening. Adjustable cable length and spring strenght. A patented mechanism clears the door's weight, providing the minimum user strain during the closing phase.

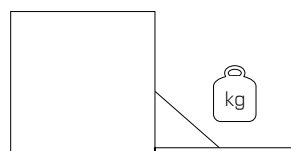
Materials: steel, zama, alluminum, ABS, brass.
Cover colors: white signal (RAL 9003), silk grey (RAL 7044), quartz grey (RAL 7039), iron grey (RAL 7011) greyish brown (RAL 8019), black traffic (RAL 9017), shiny silver (painted), matt silver (painted) matt nickel (painted), polished aluminium (solid).



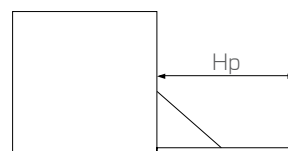
Apertura ammortizzata
Soft opening



Regolazione angolo d'apertura
Door's opening angle adjustment

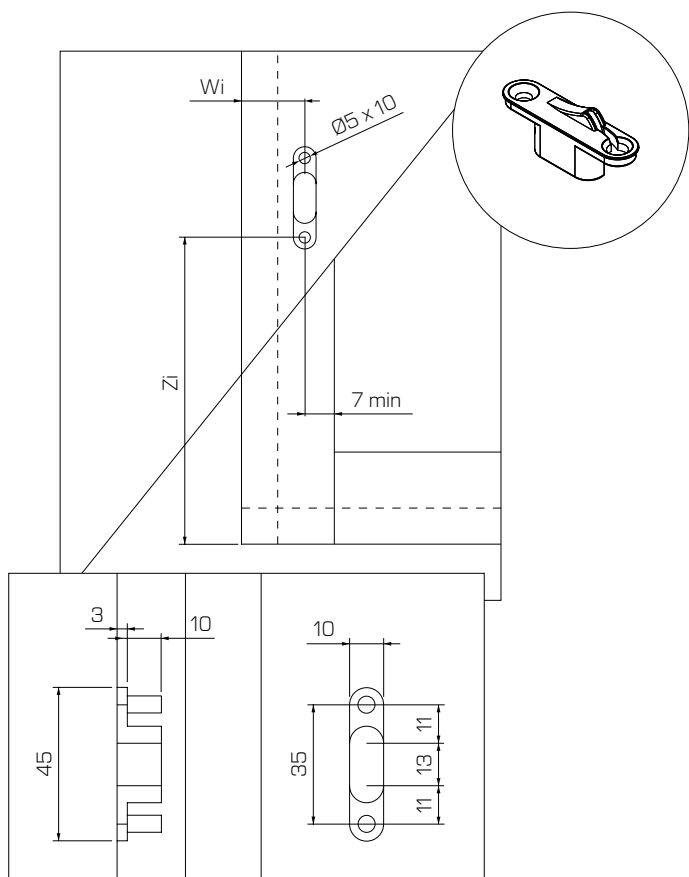


Peso massimo anta 14 kg
Maximum door's weight 14 kg

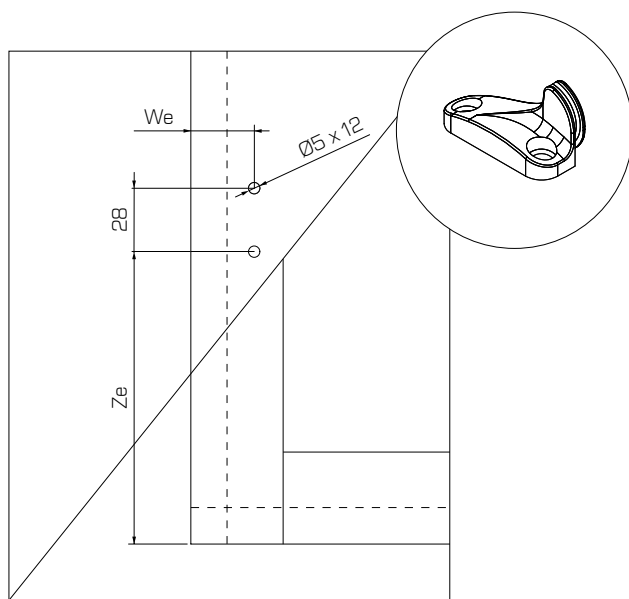


Ante da 20 fino a 48 cm
Door's height from 20 to 48 cm

Lavorazioni anta
Door's workings

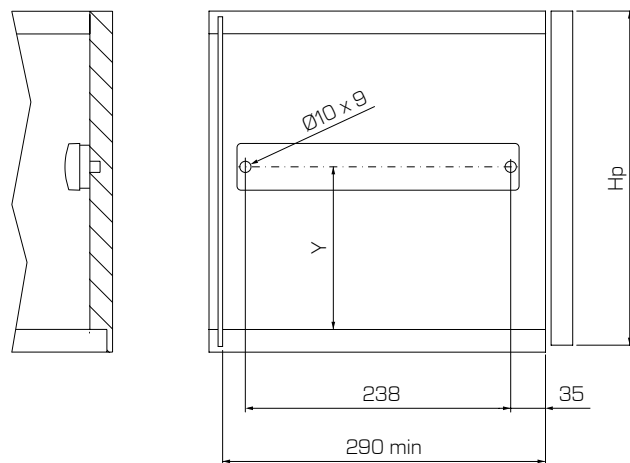
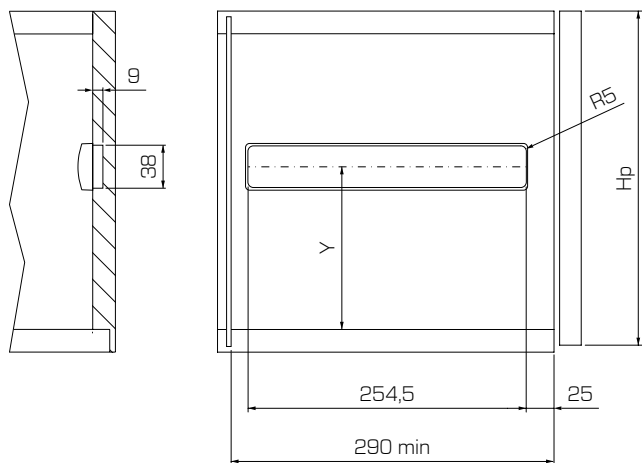


Lavorazioni anta attacco esterno
Door's workings for external connection

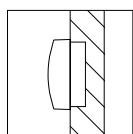


Lavorazioni spalla
Side panel's workings

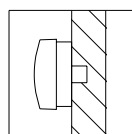
Lavorazioni spalla montaggio esterno
Side panel's workings for external mounting



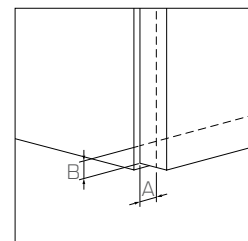
Hp	Y	Zi	Ze
200 - 330	122	111 + B	104 + B
330 - 430	148	137 + B	130 + B
430 - 480	158	147 + B	140 + B



Wi	We
7 + A	A + 12
7 + A	A + 12
7 + A	A + 12

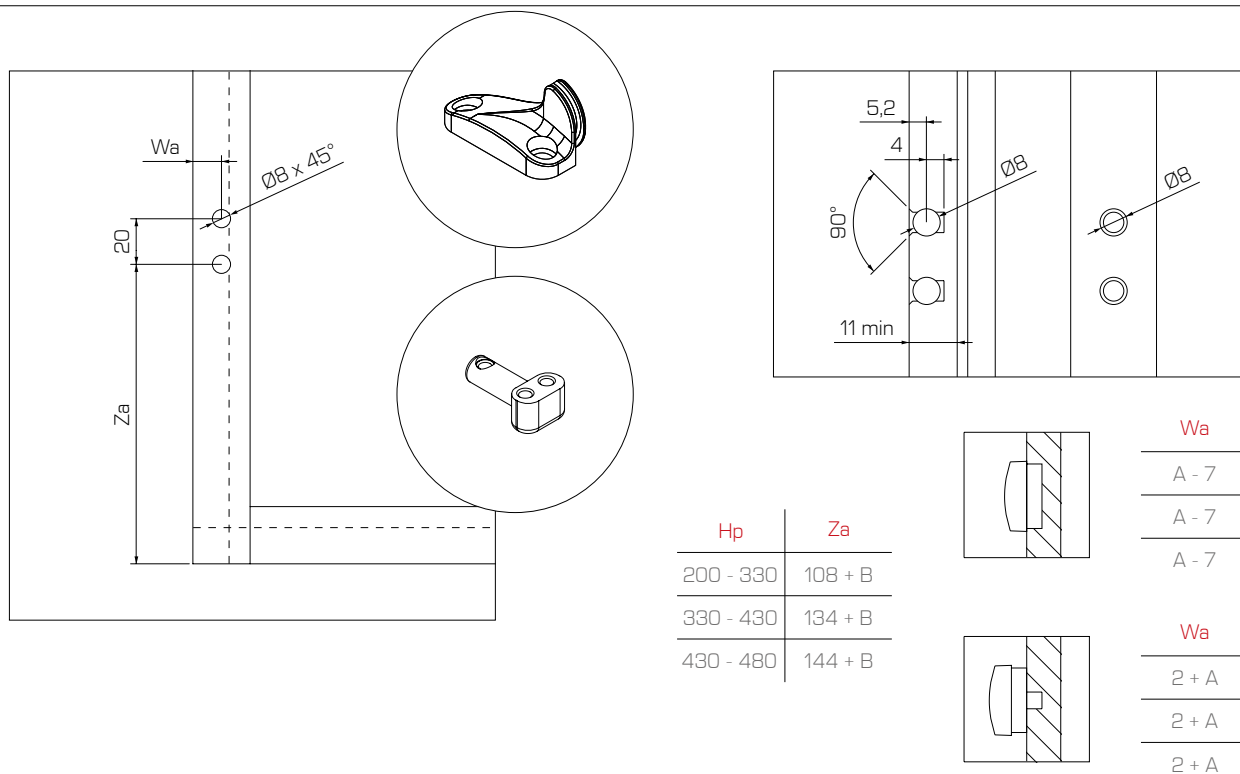


Wi	We
16 + A	A + 21
16 + A	A + 21
16 + A	A + 21



Lavorazioni anta alluminio

Aluminium door's workings



Imballaggio

Packaging

1. Contiene 1 Winch (destra o sinistra)
Contains 1 Winch (right or left)
2. Contiene 1 Set Winch (destra + sinistra)
Contains 1 Winch Set (right + left)
3. Contiene 18 Winch confezionati singolarmente
Contains 18 packaged Winch
4. Contiene 9 Set Winch confezionati singolarmente (destra + sinistra)
Contains 18 packaged Winch Sets (right + left)

Colori standard cover (RAL)

Cover's standard colors (RAL)

	Bianco segnale Signal white RAL 9003
	Grigio seta Silk grey RAL 7044
	Grigio quarzo Quartz grey RAL 7039

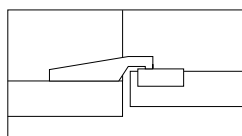
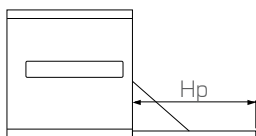
	Marrone grigiastro Grey brown RAL 8019
	Grigio ferro Iron grey RAL 7011
	Nero traffico Traffic black RAL 9017

Colori speciali metallizzati

Special metallic colors

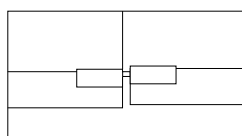
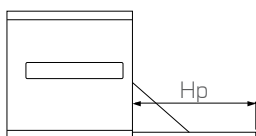
	Argento lucido verniciato Painted polished silver
	Argento opaco verniciato Painted matte silver
	Nichelato opaco verniciato Painted matte nickel
	Alluminio brillantato Polished aluminum

Tabella pesi anta
Door weight tables



Cerniera 4 perni
Hinge 4 bolts

Hp	Molla 4 Spring 4		Molla 6 Spring 6		Molla 10 Spring 10		Molla 14 Spring 14		Molla 16 Spring 16		Molla 20 Spring 20	
	WINCH x1	WINCH x2	WINCH x1	WINCH x2	WINCH x1	WINCH x2	WINCH x1	WINCH x2	WINCH x1	WINCH x2	WINCH x1	WINCH x2
200 - 230	1,5 - 1,9	3,2 - 4	3,5 - 5	7 - 9	5 - 7	9 - 12	-	-	-	-	-	-
230 - 270	1,1 - 1,6	2,3 - 3,3	2,5 - 4	5 - 6,5	4 - 5	6,5 - 8	-	8 - 12	-	-	-	-
270 - 330	-	-	2,5 - 3	4 - 5,5	3 - 3,5	5,5 - 7	3,5 - 4,5	7 - 8,5	-	8,5 - 9,5	-	9,5 - 10,5
330 - 380	-	-	2,5 - 3	4,5 - 6	3 - 3,5	6 - 7,5	3,5 - 4,5	7,5 - 8,5	-	8,5 - 9,5	-	9,5 - 10,5
380 - 430	-	-	2 - 2,5	3,5 - 5	2,5 - 3,5	5 - 6,5	-	6,5 - 8	-	8 - 9,5	-	9,5 - 10,5
430 - 460	-	-	2 - 2,5	4 - 5	2,5 - 3	5 - 6,5	3 - 4	6,5 - 8	-	8 - 9,5	-	9,5 - 10,5
460 - 480	-	-	2 - 2,5	3,5 - 5	2,5 - 3,5	5 - 6,5	-	6,5 - 8	-	7,5 - 9	-	9 - 10,5



Cerniera 1 perno
Hinge 1 bolt

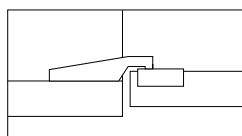
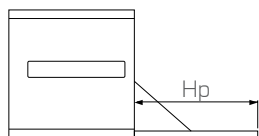
Hp	Molla 4 Spring 4		Molla 6 Spring 6		Molla 10 Spring 10		Molla 14 Spring 14		Molla 16 Spring 16		Molla 20 Spring 20	
	WINCH x1	WINCH x2	WINCH x1	WINCH x2	WINCH x1	WINCH x2	WINCH x1	WINCH x2	WINCH x1	WINCH x2	WINCH x1	WINCH x2
200 - 230	1,6 - 2	3,3 - 4,2	3 - 4,5	6 - 8	4,5 - 6	8 - 10,5	-	10,5 - 12	-	-	-	-
230 - 270	1,2 - 1,7	2,3 - 3,1	2,5 - 3,5	4,5 - 6	3,5 - 4,5	6 - 10	-	9 - 12	-	-	-	-
270 - 330	-	-	2 - 3	4,5 - 5,5	3 - 3,5	5,5 - 7	3,5 - 4,5	7 - 8,5	-	8 - 9,5	-	9,5 - 11,5
330 - 380	-	-	2 - 2,5	4 - 5,5	2,5 - 3,5	5,5 - 7,5	3,5 - 4	7 - 9	-	8 - 10	-	10 - 11
380 - 430	-	-	2 - 2,5	4 - 5	2,5 - 3,5	5 - 6,5	3,5 - 4	6,5 - 8	-	7,5 - 9	-	9 - 10,5
430 - 460	-	-	2 - 2,5	4 - 5	2,5 - 3,5	5 - 6,5	3,5 - 4	6,5 - 8	-	8 - 9	-	8,5 - 9,5
460 - 480	-	-	2 - 2,5	3 - 5	2 - 3	5 - 6,5	-	6,5 - 8	-	7 - 8,5	-	8 - 9,5



ATTENZIONE WARNING

Il peso e la posizione della maniglia possono influenzare le prestazioni del meccanismo.
The weight and the position of the handle may influence the performance of the mechanism.

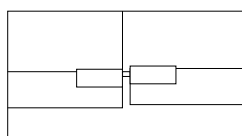
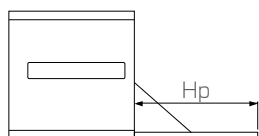
Tabella pesi anta SOLO PER WINCH IN ALLUMINIO BRILLANTATO
 Door weight tables ONLY FOR POLISHED ALUMINIUM WINCH



Cerniera 4 perni
Hinge 4 bolts

Molla 25
Spring 25

Hp	WINCH x1	WINCH x2
200 - 230	-	-
230 - 270	-	-
270 - 330	-	-
330 - 380	-	-
380 - 430	-	-
430 - 460	-	11,5 - 14
460 - 480	-	10,5 - 12



Cerniera 1 perno
Hinge 1 bolt

Molla 25
Spring 25

Hp	WINCH x1	WINCH x2
200 - 230	-	-
230 - 270	-	-
270 - 330	-	-
330 - 380	-	-
380 - 430	-	-
430 - 460	-	11,2 - 13,7
460 - 480	-	9,7 - 11,7



ATTENZIONE WARNING

Il peso e la posizione della maniglia possono influenzare le prestazioni del meccanismo.
 The weight and the position of the handle may influence the performance of the mechanism.

MiniWinch

Meccanismo di apertura per ante a ribalta

Opening mechanism for flap doors



Meccanismo di apertura per ante a ribalta. MiniWinch è simmetrico e può essere montato sia in posizione orizzontale che in verticale adattandosi ad una più ampia varietà di mobili. Ammortizzato in apertura e chiusura. Lunghezza del cavo e forza della molla regolabili. Un meccanismo brevettato annulla il peso dell'anta in fase di chiusura, garantendo all'utente il minimo sforzo.

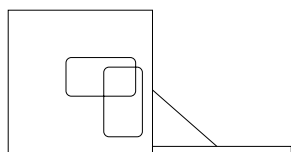
Materiali: acciaio, zama, tecnopolimero.

Colori cover: bianco segnale (RAL 9003), grigio seta (RAL 7044), grigio quarzo (RAL 7039), grigio ferro (RAL 7011), marrone grigiastro (RAL 8019), nero traffico (RAL 9017), argento lucido (verniciato), argento opaco (verniciato), nichel opaco (verniciato).

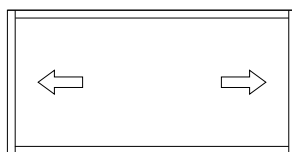
Opening mechanism for flap doors. MiniWinch is symmetrical, the same mechanism can be applied both on left and right side of the furniture and can be mounted either horizontally and vertically adapting to a wider variety of furniture. Amortized opening and closing. Adjustable cable length and spring strenght. A patented mechanism clears the door's weight, providing the minimum user strain during the closing phase.

Materials: steel, zama, technopolymer.

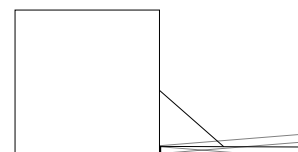
Cover colors: white signal (RAL 9003), silk grey (RAL 7044), quartz grey (RAL 7039), iron grey (RAL 7011) greyish brown (RAL 8019), black traffic (RAL 9017), shiny silver (painted), matt silver (painted) matt nickel (painted).



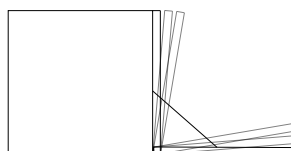
Montaggio orizzontale e verticale
Horizontal & vertical mounting



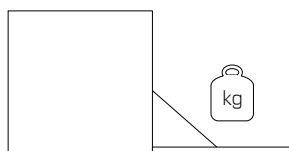
Simmetrico
Symmetric



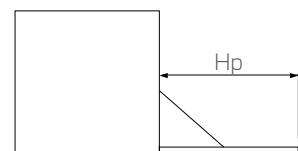
Regolazione angolo d'apertura
Door's opening angle adjustment



Apertura e chiusura ammortizzate
Soft opening and soft closing

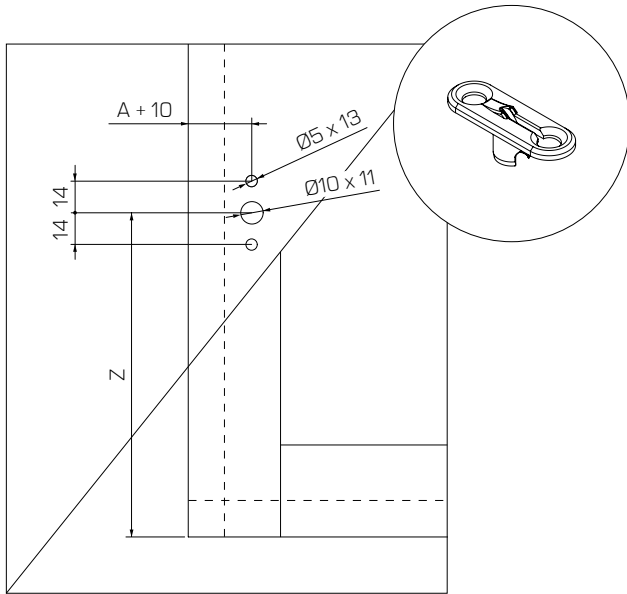


Peso massimo anta 14 kg
Maximum door's weight 14 kg

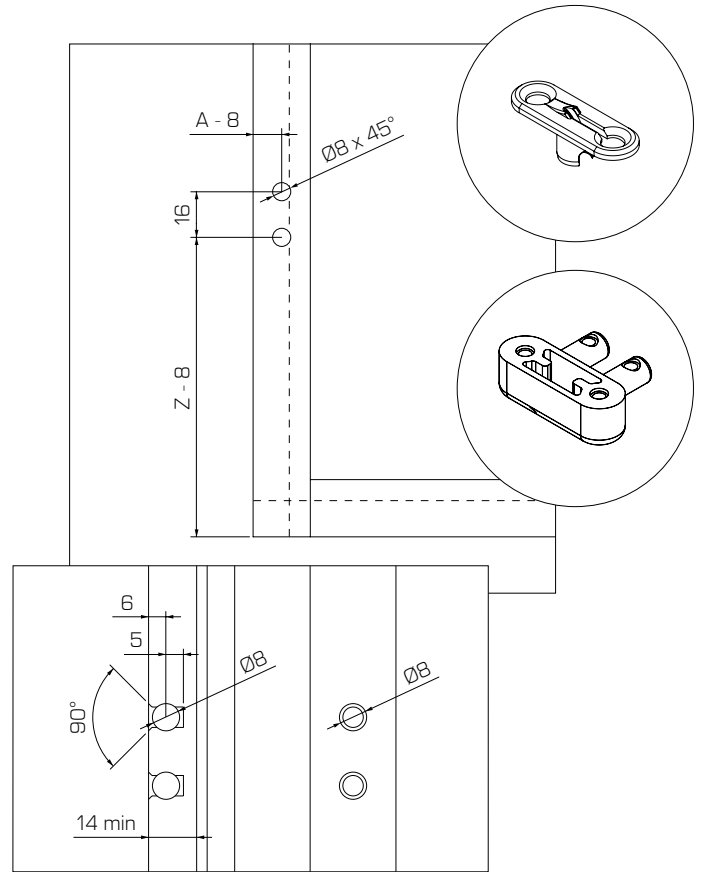


Ante da 20 fino a 48 cm
Door's height from 20 to 48 cm

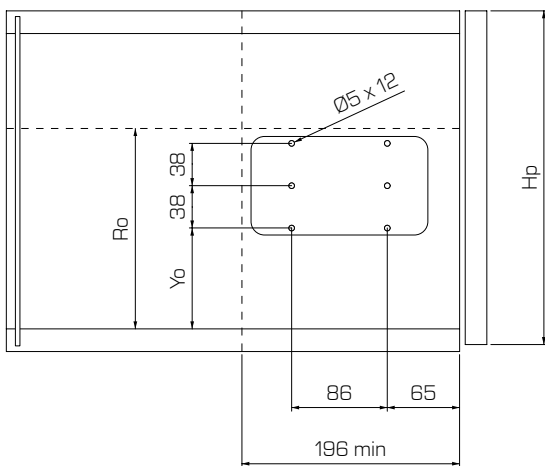
Lavorazioni anta
Door's workings



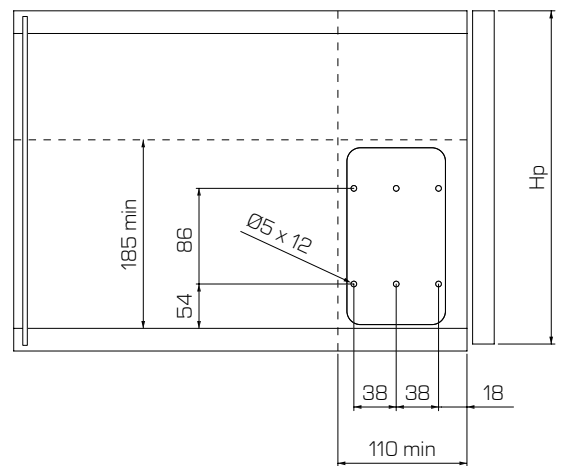
Lavorazioni anta alluminio
Aluminium door's workings



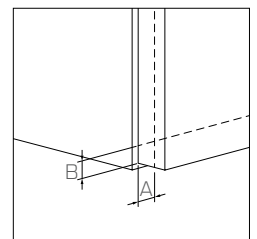
Lavorazioni spalla
Side panel's workings



Hp	Yo	Z	Ro
200 - 330	102	137 + B	194 min
330 - 430	126	161 + B	218 min
430 - 480	136	171 + B	228 min



Hp	Z
200 - 480	161 + B



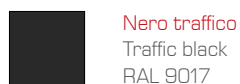
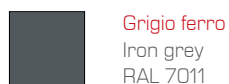
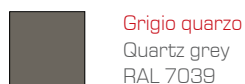
Imballaggio

Packaging

1. **Contiene 10 MiniWinch sfusi**
Contains 10 unpackaged MiniWinch
2. **Contiene 10 MiniWinch confezionati singolarmente**
Contains 10 packaged MiniWinch
3. **Contiene 10 Cover per MiniWinch confezionate singolarmente**
Contains 10 packaged Covers for MiniWinch

Colori standard cover (RAL)

Cover's standard colors (RAL)

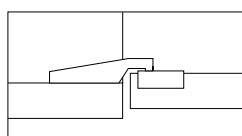
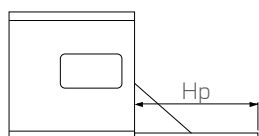


Colori speciali metallizzati

Special metallic colors

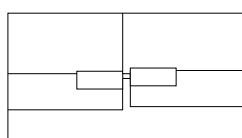
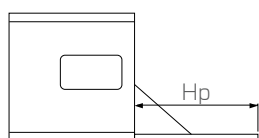


Tabelle pesi anta
Door weight tables



Cerniera 4 perni
Hinge 4 bolts

Hp	Molla 4 Spring 4		Molla 6 Spring 6		Molla 10 Spring 10		Molla 14 Spring 14		Molla 16 Spring 16		Molla 20 Spring 20	
	MINIWINCH x1	MINIWINCH x2	MINIWINCH x1	MINIWINCH x2	MINIWINCH x1	MINIWINCH x2	MINIWINCH x1	MINIWINCH x2	MINIWINCH x1	MINIWINCH x2	MINIWINCH x1	MINIWINCH x2
200 - 230	2 - 2,8	-	3,5 - 4,8	-	4,3 - 5,8	-	4,9 - 6,9	-	5,9 - 7,8	-	7,6 - 10	-
230 - 270	2 - 2,4	3 - 3,6	3,2 - 4	6,8 - 8,5	3,7 - 5,6	6,8 - 9,2	4,4 - 6,2	-	6 - 7,6	-	7 - 9	-
270 - 330	1,7 - 2,1	3,2 - 3,8	3,1 - 3,9	5,4 - 7,4	3,8 - 5	7,4 - 9	4 - 5,2	8,6 - 11	4,7 - 7,3	10,6 - 12,6	5,6 - 7,6	-
330 - 380	-	-	2,6 - 3,6	5 - 7,2	3,3 - 4,9	7,2 - 8,8	3,7 - 5,1	8 - 11,2	4,4 - 5,5	9,6 - 12,4	5,4 - 6,7	12,8 - 14
380 - 430	-	-	2,8 - 3,7	4,5 - 7	2,9 - 3,9	6,1 - 8,7	3,3 - 4,5	7,5 - 11	3,9 - 5,2	8,4 - 12,2	4,9 - 6,1	12 - 14,5
430 - 460	-	-	2,2 - 3	4,3 - 6,3	2,9 - 3,7	5,9 - 8,3	3,3 - 4,5	7,5 - 10,5	3,7 - 4,9	8,5 - 11	4,9 - 5,7	10,5 - 12,5
460 - 480	-	-	2,8 - 3	4,1 - 6,1	2,9 - 3,7	5,5 - 7,5	3,4 - 4,1	7 - 9,5	3,7 - 4,5	9 - 10	4,7 - 5,5	11 - 12



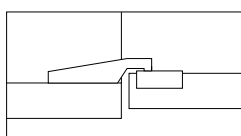
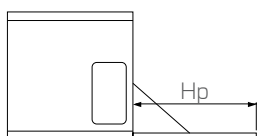
Cerniera 1 perno
Hinge 1 bolt

Hp	Molla 4 Spring 4		Molla 6 Spring 6		Molla 10 Spring 10		Molla 14 Spring 14		Molla 16 Spring 16		Molla 20 Spring 20	
	MINIWINCH x1	MINIWINCH x2	MINIWINCH x1	MINIWINCH x2	MINIWINCH x1	MINIWINCH x2	MINIWINCH x1	MINIWINCH x2	MINIWINCH x1	MINIWINCH x2	MINIWINCH x1	MINIWINCH x2
200 - 230	2,4 - 2,8	-	4 - 4,8	-	4,2 - 6,2	-	4,8 - 6,8	-	5,8 - 8	-	7,2 - 10,4	-
230 - 270	2 - 2,3	3,2 - 4,4	3 - 4,4	6 - 8,4	3,6 - 5,2	6,8 - 9,6	4,4 - 6	-	5,2 - 7	-	6,8 - 8,6	-
270 - 330	1,4 - 2	2,9 - 3,8	2,9 - 3,8	5,6 - 7,8	3 - 4,6	6,4 - 8,8	3,6 - 5,2	7 - 10,2	4,6 - 6	8,6 - 11,8	6,4 - 7,8	-
330 - 380	-	-	2,7 - 3,7	5 - 7	3,2 - 4,3	6,5 - 8,5	3,7 - 4,9	6,9 - 10,1	4,3 - 5,7	8,7 - 11,1	5,5 - 7,1	11,9 - 13,5
380 - 430	-	-	2,9 - 3,6	4,5 - 6,1	3,1 - 3,9	5,7 - 7,3	3,7 - 4,5	6,9 - 8	4,5 - 6,1	8,5 - 10,1	5,4 - 6,9	10,9 - 12,5
430 - 460	-	-	2,7 - 3,1	4,3 - 6,1	2,7 - 3,9	5,9 - 8,3	3,7 - 4,7	7,1 - 9,5	4,1 - 4,9	8,3 - 9,5	5,3 - 5,7	10,1 - 11,5
460 - 480	-	-	2,5 - 2,9	4,1 - 5,7	2,8 - 3,8	5,3 - 7,7	3,6 - 4,4	6,8 - 8,9	3,8 - 4,8	7,2 - 9,6	5,4 - 5,6	9,8 - 11,4



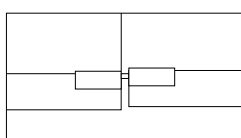
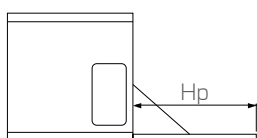
ATTENZIONE WARNING

Il peso e la posizione della maniglia possono influenzare le prestazioni del meccanismo.
The weight and the position of the handle may influence the performance of the mechanism.



Cerniera 4 perni
Hinge 4 bolts

Hp	Molla 4 Spring 4		Molla 6 Spring 6		Molla 10 Spring 10		Molla 14 Spring 14		Molla 16 Spring 16		Molla 20 Spring 20	
	MINIWINCH x1	MINIWINCH x2	MINIWINCH x1	MINIWINCH x2	MINIWINCH x1	MINIWINCH x2	MINIWINCH x1	MINIWINCH x2	MINIWINCH x1	MINIWINCH x2	MINIWINCH x1	MINIWINCH x2
200 - 230	2,6 - 3,1	-	4,4 - 5,5	-	6,3 - 8,5	-	7,5 - 9,3	-	-	-	-	-
230 - 270	2,1 - 2,5	4 - 4,8	3,4 - 4,5	6,8 - 9,2	4,5 - 5,6	9,2 - 12	6,8 - 8,6	-	-	-	-	-
270 - 330	2 - 2,3	3,5 - 4,5	3 - 4,9	6,1 - 7,7	3,7 - 5,1	7,7 - 10,1	5,4 - 7,1	10,5 - 13,7	6,1 - 7,3	12,1 - 14,5	-	-
330 - 380	-	-	2,5 - 3,6	5,1 - 6,9	3,2 - 4,3	6,6 - 9,3	4,6 - 6,1	9,1 - 11,3	4,9 - 6,4	10,5 - 12,9	6,3 - 7,3	12,5 - 14,5
380 - 430	-	-	2,3 - 3,2	4,4 - 6,6	3 - 4	6,6 - 8,2	4,4 - 5,4	8,4 - 10,2	4,6 - 5,6	9,4 - 11,4	5,5 - 6,4	11 - 13
430 - 460	-	-	2,3 - 3	4,2 - 6,2	2,8 - 3,6	5,4 - 7,6	4,2 - 5,2	7,4 - 9,4	4,4 - 5,4	8,4 - 10,6	5,2 - 6	10,6 - 12,2
460 - 480	-	-	2,3 - 3	4,2 - 6,2	2,8 - 3,6	5,4 - 7,6	4 - 5,2	7,2 - 9,4	4,4 - 5,4	8,4 - 10,6	5,2 - 6	10,4 - 11,6



Cerniera 1 perno
Hinge 1 bolt

Hp	Molla 4 Spring 4		Molla 6 Spring 6		Molla 10 Spring 10		Molla 14 Spring 14		Molla 16 Spring 16		Molla 20 Spring 20	
	MINIWINCH x1	MINIWINCH x2	MINIWINCH x1	MINIWINCH x2	MINIWINCH x1	MINIWINCH x2	MINIWINCH x1	MINIWINCH x2	MINIWINCH x1	MINIWINCH x2	MINIWINCH x1	MINIWINCH x2
200 - 230	2,5 - 2,9	-	4,1 - 5,9	-	5,3 - 7,3	-	8 - 11	-	-	-	-	-
230 - 270	2,2 - 2,5	4,1 - 4,8	3,3 - 4,8	6,8 - 9,6	4,2 - 6	9,6 - 12,8	6,6 - 8,6	-	-	-	-	-
270 - 330	1,9 - 2,3	3,4 - 4,3	3,2 - 4,5	6,3 - 8,1	3,8 - 5,1	7,9 - 11,1	5,7 - 7,3	11,3 - 14,5	6,1 - 8	12,9 - 15,5	-	-
330 - 380	-	-	2,6 - 3,4	5 - 6,5	3,3 - 4,5	7,3 - 8,5	4,9 - 6,3	9,7 - 11,7	5,3 - 6,5	10,7 - 12,9	6,7 - 7,3	13,3 - 14,9
380 - 430	-	-	2,5 - 3,4	5 - 6,2	3,2 - 4,2	6,2 - 8,2	4,4 - 5,4	8,6 - 10,6	4,8 - 5,6	9,8 - 11,4	5,9 - 6,6	11,8 - 13
430 - 460	-	-	2,3 - 3	4,6 - 6,2	3 - 3,8	6,2 - 7,8	4 - 5,2	7,8 - 10,2	4,6 - 5,4	9 - 10,4	5,6 - 6	11,4 - 12,2
460 - 480	-	-	2,4 - 3,2	4,6 - 6	2,8 - 4	5,6 - 7,8	3,8 - 5	7,6 - 10	4,5 - 5,4	8,8 - 10,4	5,4 - 6	10,8 - 11,6



ATTENZIONE WARNING

Il peso e la posizione della maniglia possono influenzare le prestazioni del meccanismo.
The weight and the position of the handle may influence the performance of the mechanism.

MicroWinch

Meccanismo di apertura per ante a ribalta

Opening mechanism for flap doors



Meccanismo di apertura per ante a ribalta cieche e a telaio. MicroWinch è simmetrico, lo stesso meccanismo può essere applicato sia sul lato sinistro sia sul lato destro del mobile e può essere montato sia in posizione orizzontale che in verticale adattandosi ad una più ampia varietà di mobili. Ammortizzato in apertura. Lunghezza del cavo regolabile. Un meccanismo brevettato annulla il peso dell'anta in fase di chiusura, garantendo all'utente il minimo sforzo.

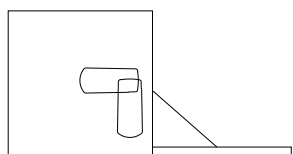
Materiali: acciaio, zama, tecnopolimero.

Colori cover: bianco segnale (RAL 9003), grigio seta (RAL 7044), grigio quarzo (RAL 7039), grigio ferro (RAL 7011), marrone grigiastro (RAL 8019), nero traffico (RAL 9017).

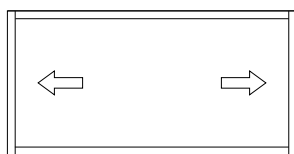
Opening mechanism for both solid and framed flap doors. MicroWinch is symmetrical, the same mechanism can be applied both on left and right side of the furniture and can be mounted either horizontally and vertically adapting to a wider variety of furniture. Amortized opening. Adjustable cable length. A patented mechanism clears the door's weight, providing the minimum user strain during the closing phase.

Materials: steel, zama, technopolymer.

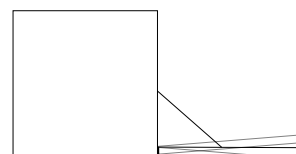
Cover colors: white signal (RAL 9003), silk grey (RAL 7044), quartz grey (RAL 7039), iron grey (RAL 7011) greyish brown (RAL 8019), black traffic (RAL 9017).



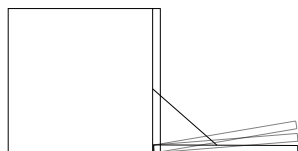
Montaggio orizzontale e verticale
Horizontal & vertical mounting



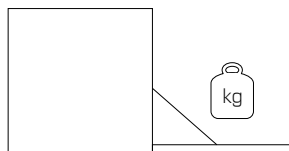
Simmetrico
Symmetric



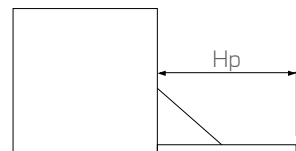
Regolazione angolo d'apertura
Door's opening angle adjustment



Apertura ammortizzata
Soft opening

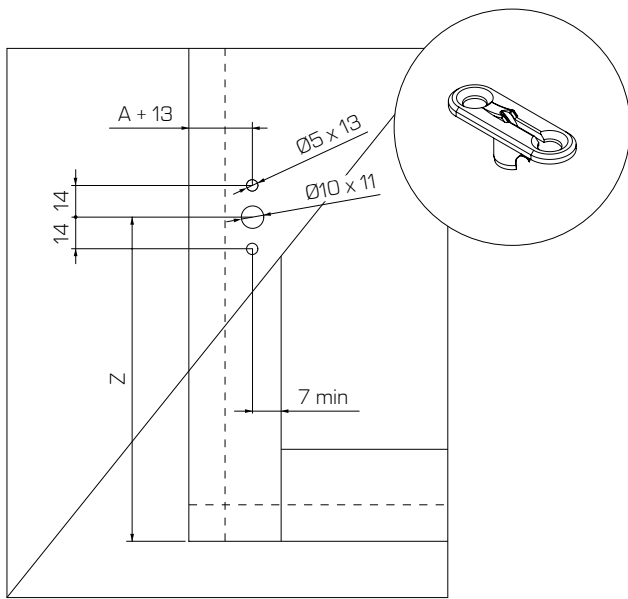


Peso massimo anta 9 kg
Maximum door's weight 9 kg

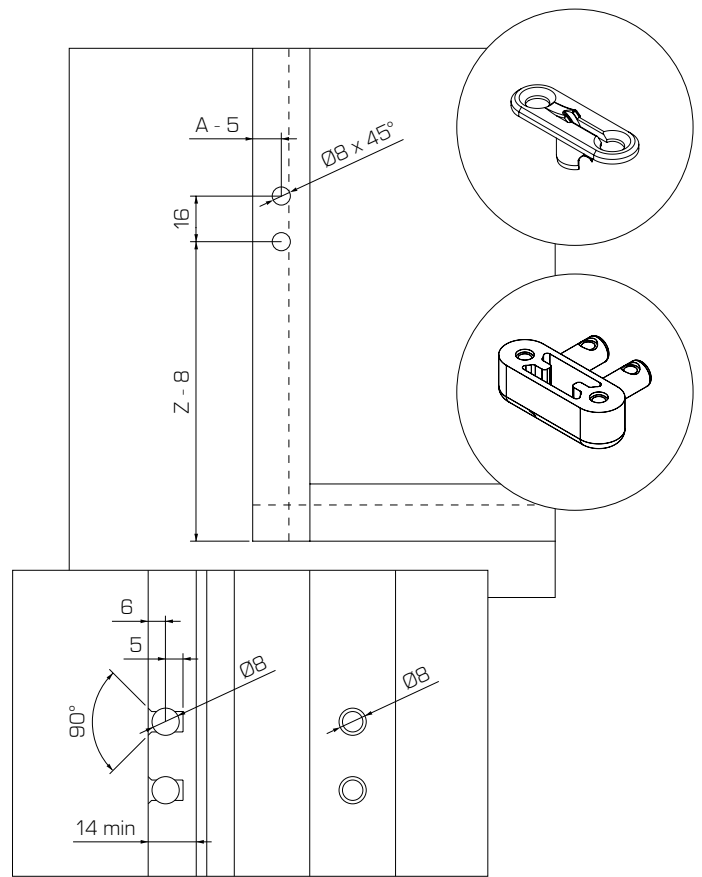


Ante da 21 fino a 48 cm
Door's height from 21 to 48 cm

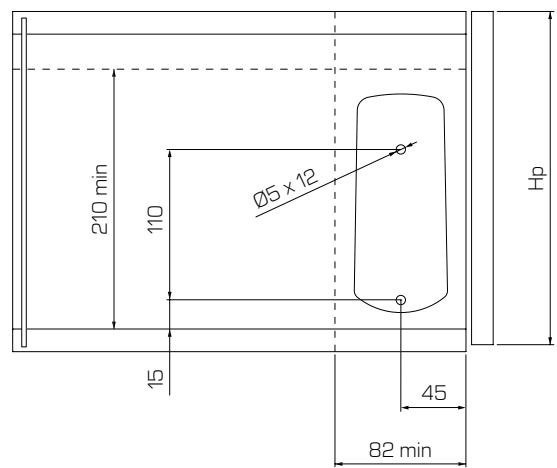
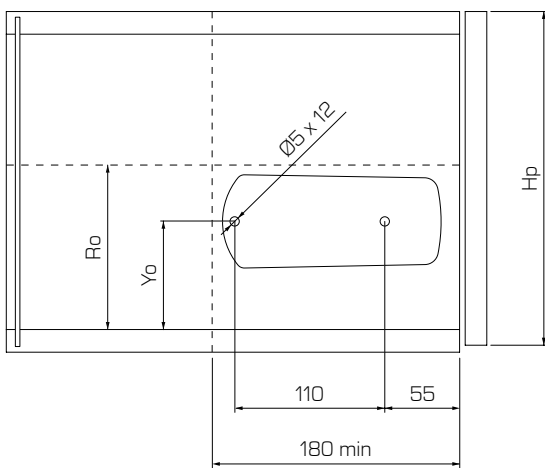
Lavorazioni anta
Door's workings



Lavorazioni anta alluminio
Aluminium door's workings

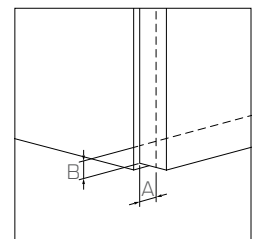


Lavorazioni spalla
Side panel's workings



Hp	Yo	Z	Ro
210 - 270	135	123 + B	173 min
270 - 480	148	144 + B	186 min

Hp	Z
210 - 480	123 + B



Imballaggio
Packaging

1. **Contiene 10 MicroWinch sfusi**
Contains 10 unpackaged MicroWinch

Colori standard cover (RAL)
Cover's standard colors (RAL)



Bianco segnale
Signal white
RAL 9003



Grigio quarzo
Quartz grey
RAL 7039



Grigio ferro
Iron grey
RAL 7011



Grigio seta
Silk grey
RAL 7044

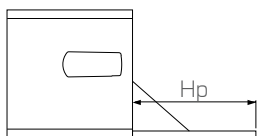


Marrone grigiastro
Grey brown
RAL 8019

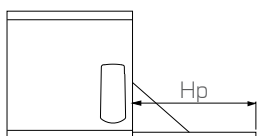


Nero traffico
Traffic black
RAL 9017

Tabelle pesi anta
Door weight tables



Hp	Molla Spring 4		Molla Spring 6		Molla Spring 10		Molla Spring 14	
	MICROWINCH x1	MICROWINCH x2	MICROWINCH x1	MICROWINCH x2	MICROWINCH x1	MICROWINCH x2	MICROWINCH x1	MICROWINCH x2
210 - 270	1,7 - 3	3,9 - 4,5	3,1 - 4	7,5 - 8	4,6 - 5,3	8 - 8,5	5,1 - 6	-
270 - 330	1,7 - 3	3,3 - 4,5	3,1 - 4	6,1 - 7,4	4 - 5,1	7,5 - 8,2	4,4 - 6	7,5 - 8,5
330 - 380	1,7 - 1,9	3,2 - 3,5	2,9 - 3,5	5,1 - 6,8	3,6 - 4,3	6,8 - 7,5	4,4 - 5	7,5 - 8
380 - 430	1,5 - 1,8	2,7 - 3,3	2,5 - 3,3	4,8 - 6,6	3,3 - 3,8	6,8 - 7,2	3,6 - 4,7	7,3 - 8
430 - 460	1,2 - 1,7	2,5 - 3,1	2,3 - 3,3	4,6 - 6	3,2 - 3,5	6,1 - 7	3,5 - 4,5	7,1 - 8
460 - 480	-	-	2,2 - 2,8	4,4 - 5,3	2,8 - 3,2	5,5 - 6,5	3,3 - 4,3	6,6 - 7,5



Hp	Molla Spring 4		Molla Spring 6		Molla Spring 10		Molla Spring 14	
	MICROWINCH x1	MICROWINCH x2	MICROWINCH x1	MICROWINCH x2	MICROWINCH x1	MICROWINCH x2	MICROWINCH x1	MICROWINCH x2
210 - 270	2,5 - 3,8	4,3 - 5,6	3,9 - 4,9	-	5,7 - 6,5	-	-	-
270 - 330	2,3 - 3,1	4,2 - 5	3,2 - 4,1	7 - 7,5	4,2 - 5,5	7,6 - 9	5,5 - 5,9	-
330 - 380	1,8 - 2,6	3,4 - 3,9	3,0 - 3,8	5,6 - 6,5	3,8 - 4,7	7,5 - 8,3	4,4 - 5,5	8,3 - 9
380 - 430	1,7 - 2,3	2,9 - 4,2	2,8 - 3,5	4,7 - 6,2	3,5 - 4,3	7,2 - 7,7	4,3 - 4,6	7,3 - 8,5
430 - 460	1,5 - 2	3,1 - 4	2,5 - 3,2	4,4 - 6,1	3,3 - 4	6,2 - 7,5	3,6 - 4,3	6,8 - 8,3
460 - 480	-	2,8 - 3,8	2,3 - 2,6	4,1 - 5,8	3,2 - 3,6	6 - 7,2	3,3 - 4	6,3 - 7,5



ATTENZIONE WARNING

Il peso e la posizione della maniglia possono influenzare le prestazioni del meccanismo.
The weight and the position of the handle may influence the performance of the mechanism.

NanoWinch

Meccanismo di apertura per ante a ribalta

Openig mechanism for flap doors



Meccanismo di apertura per ante a ribalta cieche e a telaio. NanoWinch è simmetrico, lo stesso meccanismo può essere applicato sia sul lato sinistro sia sul lato destro del mobile. Disponibile una versione con damper, ammortizzata in apertura. Lunghezza del cavo regolabile. La regolazione non richiede utensili. Un meccanismo brevettato annulla il peso dell'anta in fase di chiusura, garantendo all'utente il minimo sforzo.

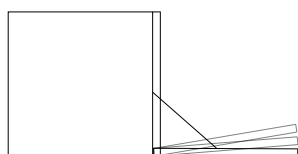
Materiali: acciaio, zama, tecnopolimero.

Colori cover: bianco segnale (RAL 9003), grigio seta (RAL 7044), grigio quarzo (RAL 7039), grigio ferro (RAL 7011), marrone grigiastro (RAL 8019), nero traffico (RAL 9017).

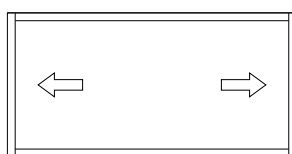
Opening mechanism for both solid and framed flap doors. NanoWinch is symmetrical, the same mechanism can be applied both on left and right side of the furniture. An amortized on opening version with damper is available. Adjustable cable length. Adjustment requires no tools. A patented mechanism clears the door's weight, providing the minimum user strain during the closing phase.

Materials: steel, zama, technopolymer.

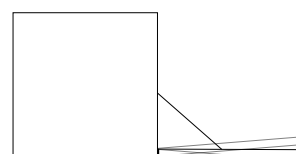
Cover colors: white signal (RAL 9003), silk grey (RAL 7044), quartz grey (RAL 7039), iron grey (RAL 7011) greyish brown (RAL 8019), black traffic (RAL 9017).



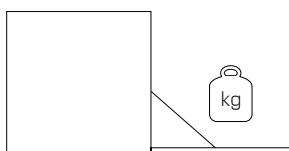
Apertura ammortizzata
Soft opening



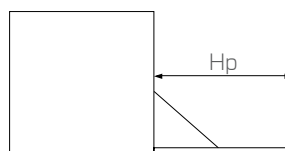
Simmetrico
Symmetric



Regolazione angolo d'apertura
Door's opening angle adjustment

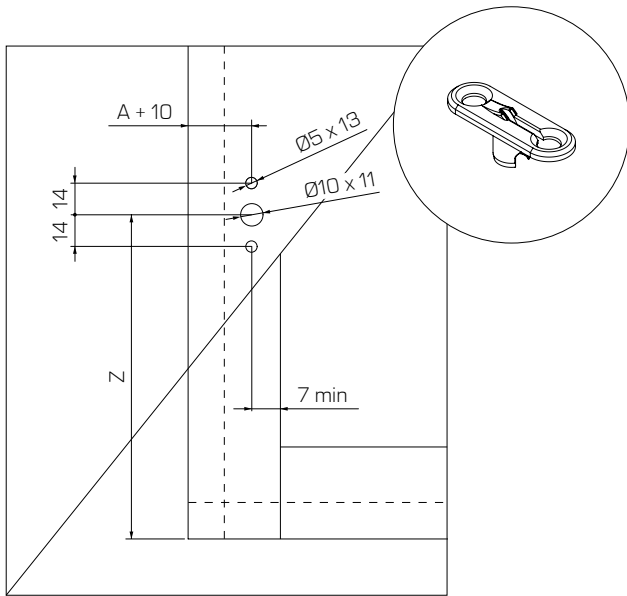


Peso massimo anta 7 kg
Maximum door's weight 7 kg

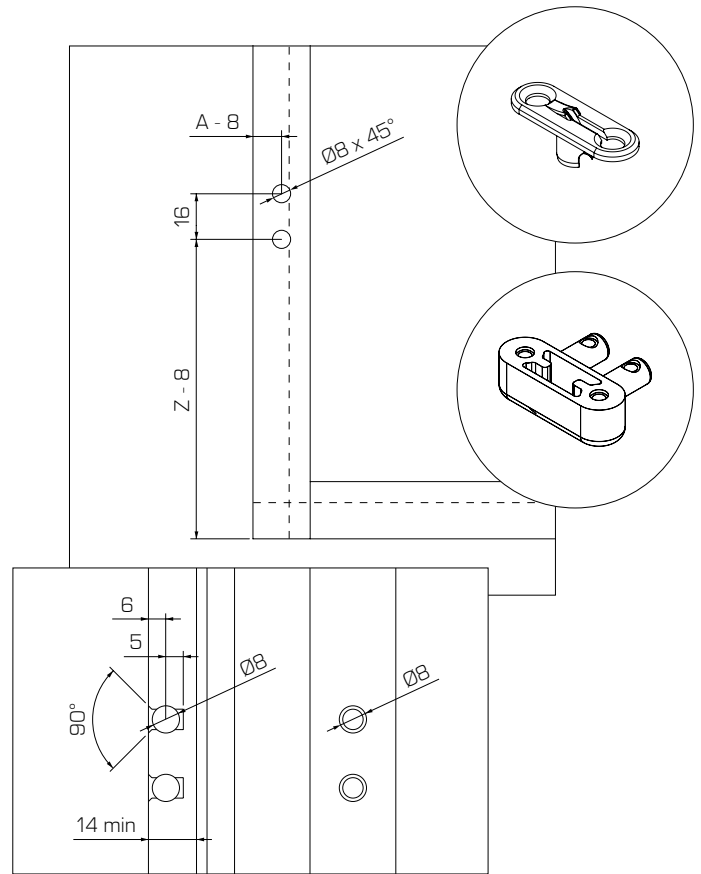


Ante da 12 fino a 20 cm
Door's height from 12 to 20 cm

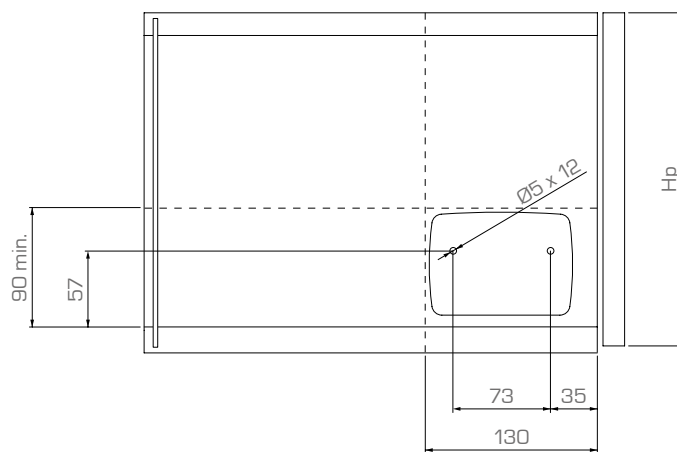
Lavorazioni anta
Door's workings



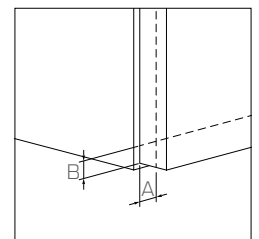
Lavorazioni anta alluminio
Aluminium door's working



Lavorazioni spalla
Side panel's workings



Hp	Z
120 - 200	60 + B

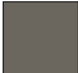


Imballaggio Packaging

1. **Contiene 10 NanoWinch sfusi**
Contains 10 unpackaged NanoWinch

Colori standard cover (RAL) Cover's standard colors (RAL)


 **Bianco segnale**
Signal white
RAL 9003

 **Grigio quarzo**
Quartz grey
RAL 7039

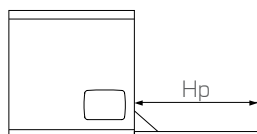
 **Grigio ferro**
Iron grey
RAL 7011

 **Grigio seta**
Silk grey
RAL 7044

 **Marrone grigiastro**
Grey brown
RAL 8019

 **Nero traffico**
Traffic black
RAL 9017

Tablelle pesi anta Door weight tables



NanoWinch x 1

Hp	Molla Spring 2		Molla Spring 5		Molla Spring 7	
	REGULAR	SOFT	REGULAR	SOFT	REGULAR	SOFT
120	1,1 - 1,5	1,5 - 1,9	1,9 - 2,2	2,5 - 3,2	2,7 - 3,1	3,6 - 4,1
150	1 - 1,3	1,3 - 1,8	1,4 - 1,7	1,9 - 2,5	2,5 - 2,8	2,9 - 3,3
175	0,9 - 1,2	1,3 - 1,7	1,3 - 1,6	1,6 - 2	2 - 2,3	2,3 - 2,7
200	0,8 - 1,1	1,1 - 1,5	1,1 - 1,5	1,5 - 2	1,9 - 2,3	2,1 - 2,7

NanoWinch x 2

Hp	Molla Spring 2		Molla Spring 5		Molla Spring 7	
	REGULAR	SOFT	REGULAR	SOFT	REGULAR	SOFT
120	2,1 - 2,7	2,8 - 4,7	3,6 - 4,2	4,7 - 6,5	5,4 - 5,9	6,6 - 7
150	1,8 - 2,2	2,6 - 3,9	3 - 3,5	4 - 5,5	4,2 - 4,7	5,4 - 6,3
175	1,6 - 1,9	2 - 3	2,5 - 2,9	3,2 - 4,4	3,7 - 4,1	4,2 - 4,9
200	1,4 - 1,7	1,8 - 2,7	2,2 - 2,6	2,7 - 3,6	3,3 - 3,7	3,7 - 4,7



ATTENZIONE WARNING

Il peso e la posizione della maniglia possono influenzare le prestazioni del meccanismo.
The weight and the position of the handle may influence the performance of the mechanism.



SlimWinch

Meccanismo di apertura per ante a ribalta

Openig mechanism for flap doors



Meccanismo di apertura per ante a ribalta da 18 mm di spessore, ammortizzato in apertura e in chiusura. SlimWinch ha uno spessore di soli 12 mm (13,5 mm con cover).

È disponibile per due tipi di applicazione:

- montaggio esterno con cover
- montaggio incassato con cover a filo

La lunghezza del cavo e la forza della molla sono regolabili. Un meccanismo brevettato annulla il peso dell'anta in fase di chiusura, garantendo all'utente il minimo sforzo.

Materiali: acciaio, zama, tecnopolimero, ABS.

Colori cover: bianco segnale (RAL 9003), grigio seta (RAL 7044), grigio quarzo (RAL 7039), grigio ferro (RAL 7011), marrone grigiastro (RAL 8019), nero traffico (RAL 9017).

Opening mechanism for flap doors from 18 mm thick, amortized opening and closing. SlimWinch is only 12 mm thick (13,5 mm with the cover).

It is available for two types of applications:

- external mounting with cover
- recessed mounting with flush cover

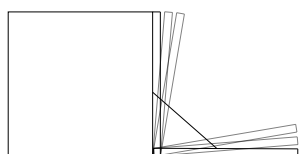
Cable length and spring force are adjustable. A patented mechanism cancels the weight of the door when closing, guaranteeing the user minimum strain.

Materials: steel, zama, technopolymer, ABS.

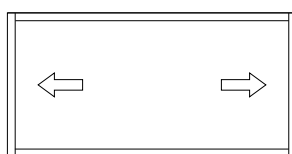
Cover colors: white signal (RAL 9003), silk grey (RAL 7044), quartz grey (RAL 7039), iron grey (RAL 7011) greyish brown (RAL 8019), black traffic (RAL 9017).

MECCANISMI

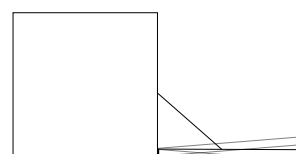
MECHANISMS



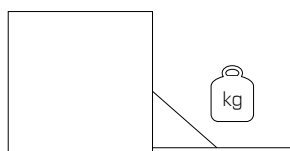
Apertura e chiusura ammortizzate
Soft opening and soft closing



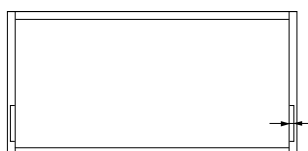
Simmetrico
Symmetric



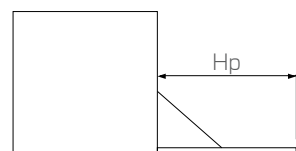
Regolazione angolo d'apertura
Door's opening angle adjustment



Peso massimo anta 14 kg
Maximum door's weight 14 kg



Spessore meccanismo ridotto
Narrow mechanism's thickness



Ante da 20 fino a 48 cm
Door's height from 20 to 48 cm

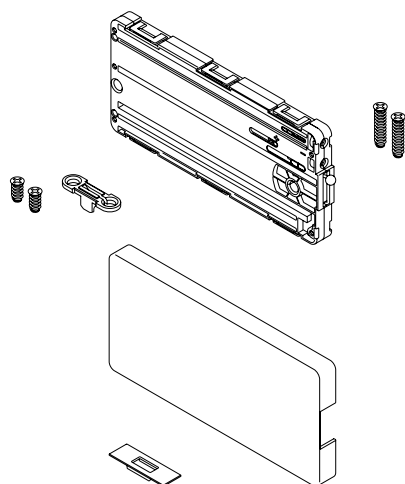
Imballaggio

Packaging

1. **Contiene 10 SlimWinch sfusi**
Contains 10 unpackaged SlimWinch
2. **Contiene 10 SlimWinch confezionati singolarmente**
Contains 10 packaged SlimWinch
3. **Contiene 10 Cover per SlimWinch (montaggio esterno) confezionate singolarmente**
Contains 10 packaged Covers for SlimWinch (external mounting)
4. **Contiene 10 Cover per SlimWinch (montaggio incassato) confezionate singolarmente**
Contains 10 packaged Covers for SlimWinch (recessed mounting)
5. **Contiene 10 set ferramenta e cover attacco anta (montaggio esterno)**
Contains 10 hardware sets and covers for door's connections (external mounting)
6. **Contiene 10 set ferramenta e cover attacco anta (montaggio incassato)**
Contains 10 hardware sets and covers for door's connections (recessed mounting)

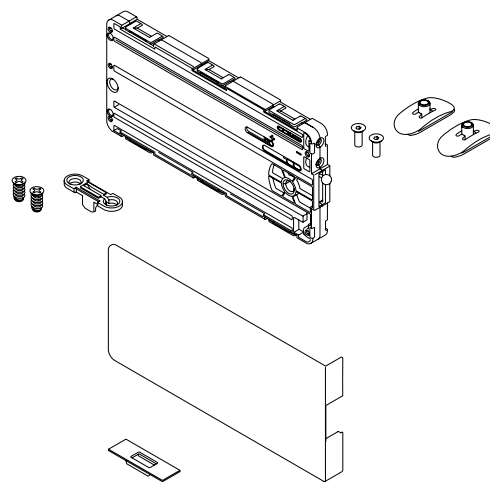
Montaggio esterno con cover

External mounting with cover



Montaggio incassato con cover


Recessed mounting with cover

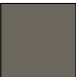


Colori standard cover (RAL)


Cover's standard colors (RAL)


 **Bianco segnale**
Signal white
RAL 9003

 **Grigio seta**
Silk grey
RAL 7044

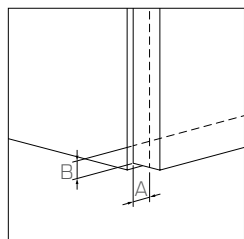
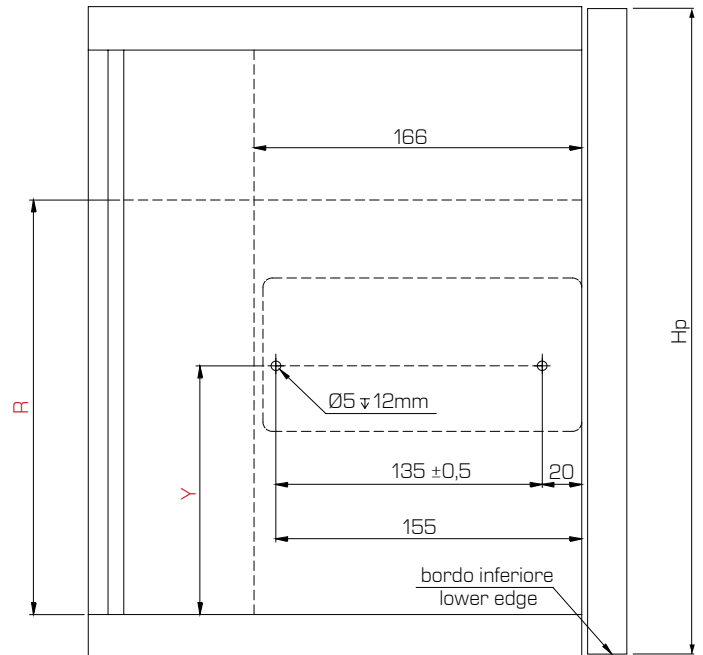
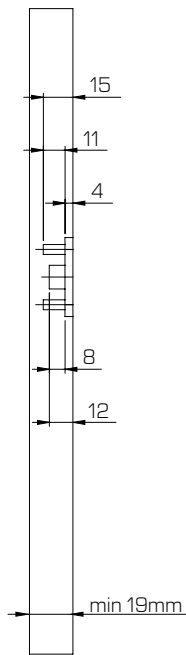
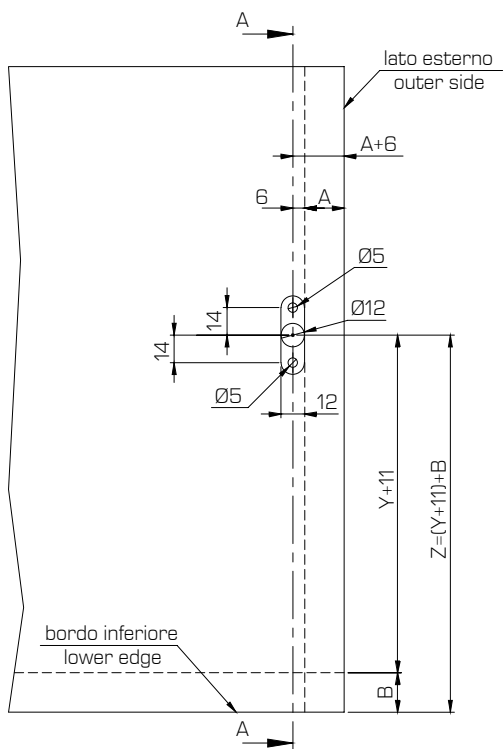
 **Grigio quarzo**
Quartz grey
RAL 7039

 **Marrone grigiastro**
Grey brown
RAL 8019

 **Grigio ferro**
Iron grey
RAL 7011

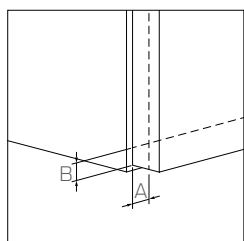
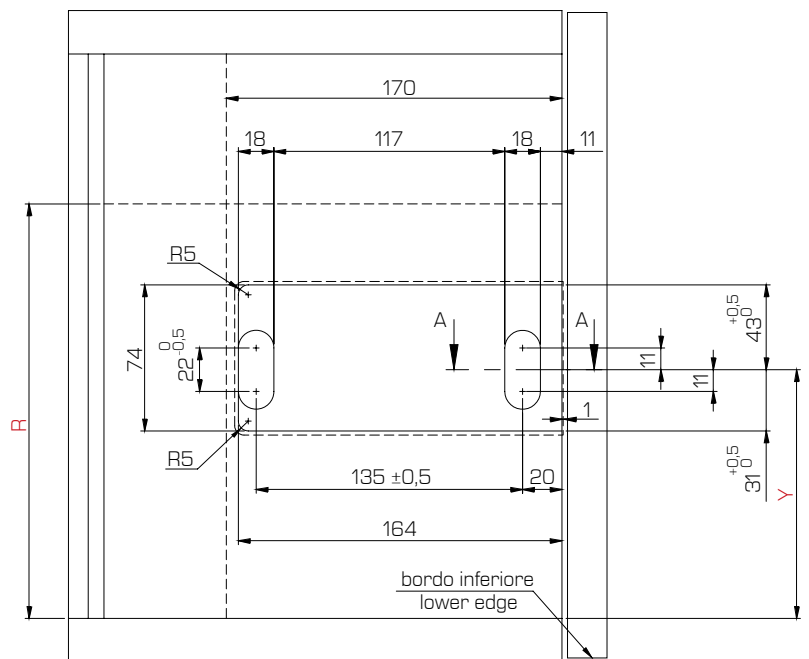
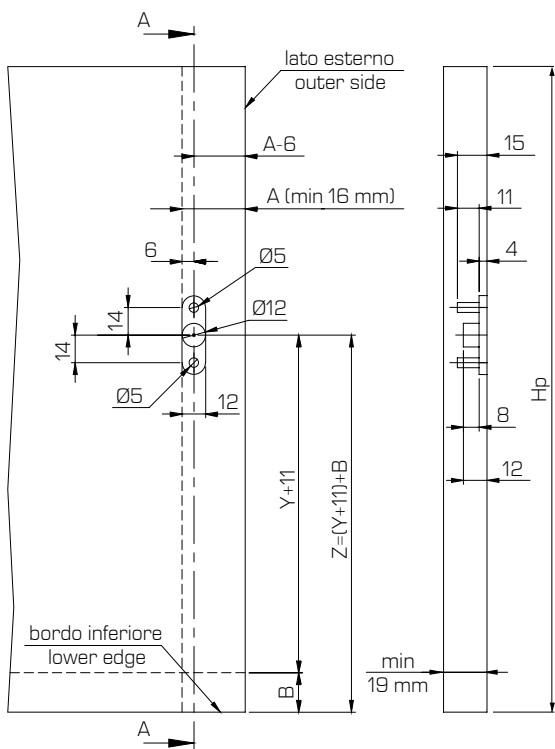
 **Nero traffico**
Traffic black
RAL 9017

Lavorazioni montaggio esterno
External mounting workings

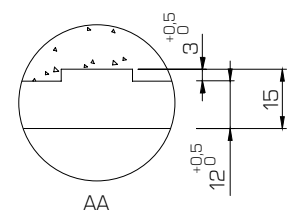


Hp	Y	R
200 - 330	126	176
330 - 430	150	200
430 - 480	160	210

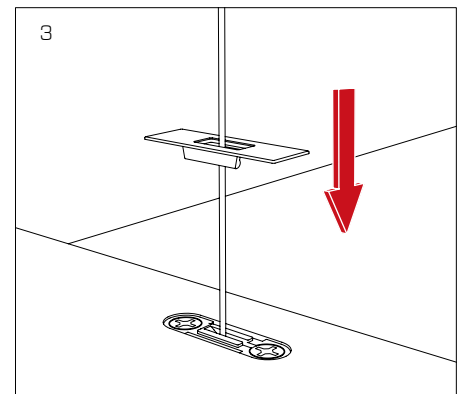
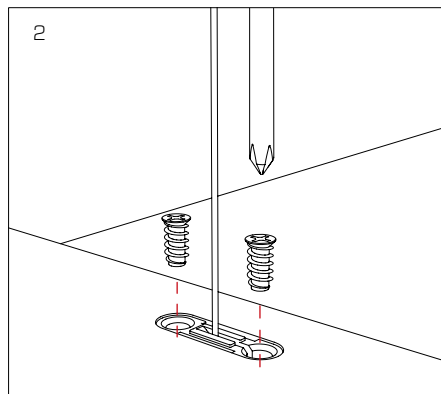
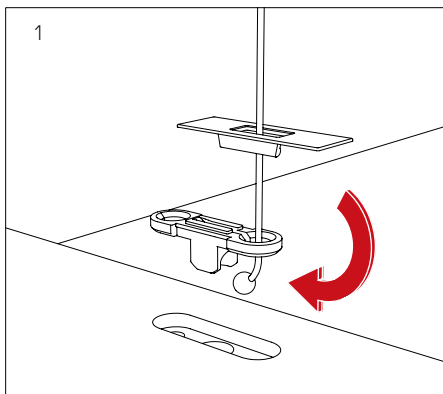
Lavorazioni montaggio incassato
Recessed mounting workings



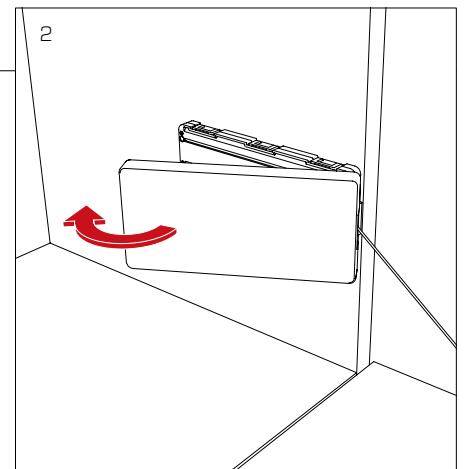
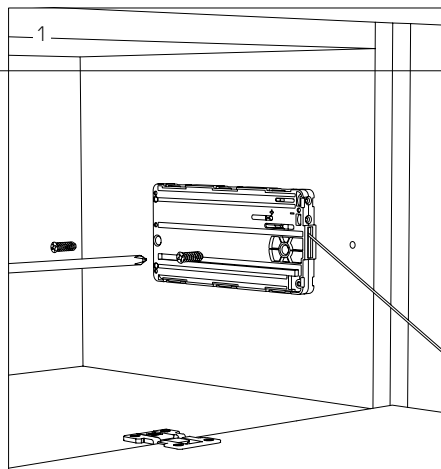
Hp	Y	R
200 - 330	126	176
330 - 430	150	200
430 - 480	160	210



Montaggio attacco anta
Door's connection mounting



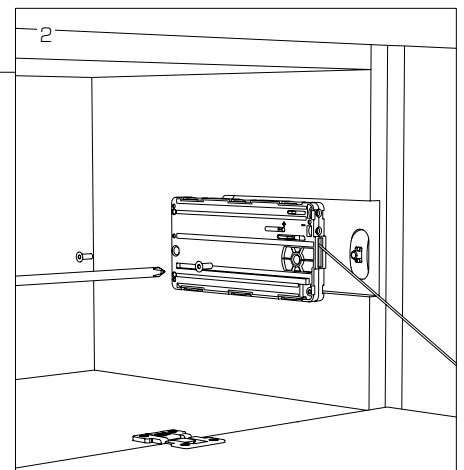
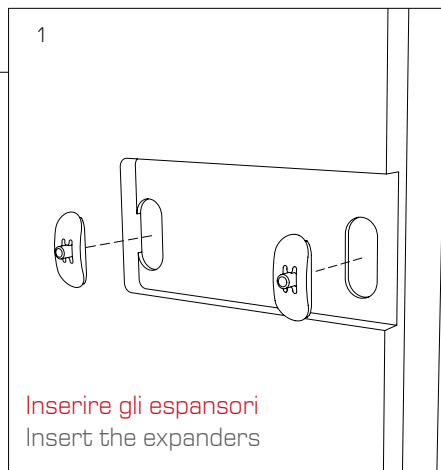
Montaggio esterno meccanismo
Mechanism's external mounting



Montaggio incassato meccanismo
Mechanism's recessed mounting

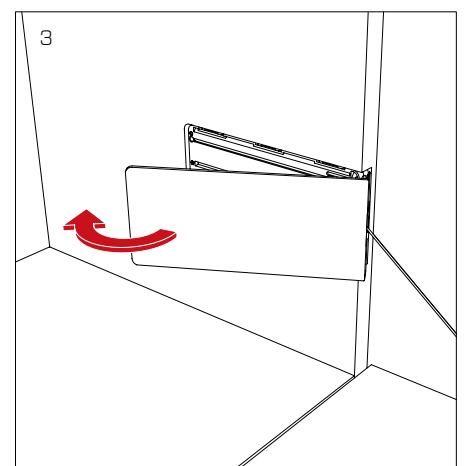
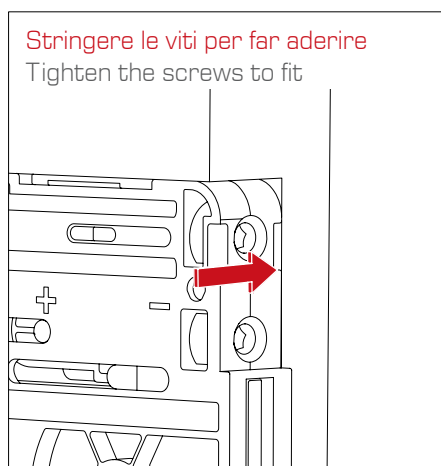
ATTENZIONE WARNING

Gli espansori devono essere ben appoggiati sul fondo della fresata.
The expanders must be well lean on the bottom of the milling.



ATTENZIONE WARNING

Durante l'avvitamento, tenere appoggiato SlimWinch contro i due espansori.
While screwing, hold SlimWinch against the two expanders.



Regolazioni (chiave esagonale 3 mm)

Adjustments (3 mm Allen key)

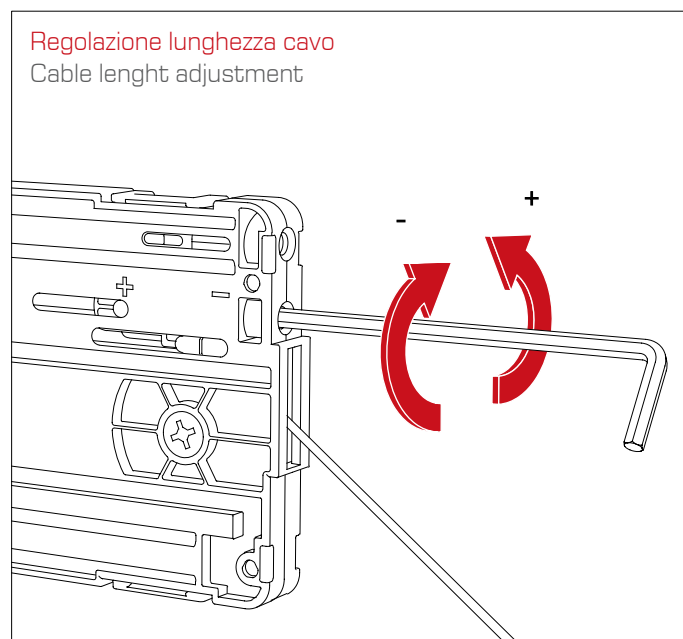
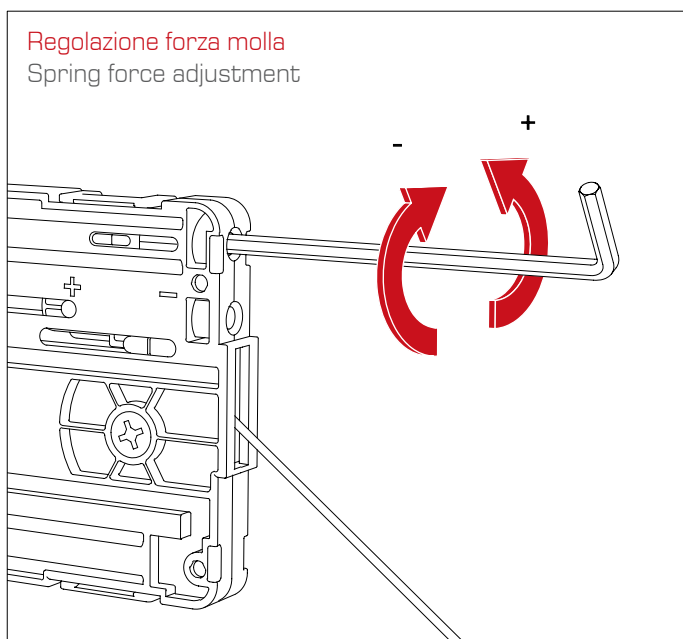
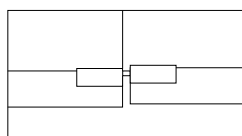
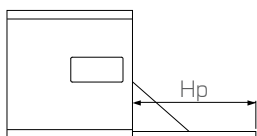


Tabelle pesi anta (kg)

Door weight tables (kg)

Cerniera 1 perno
Hinge 1 bolt

Hp	Molla 4 Spring 4		Molla 6 Spring 6		Molla 10 Spring 10		Molla 14 Spring 14		Molla 16 Spring 16		Molla 20 Spring 20	
	SLIMWINCH x1	SLIMWINCH x2	SLIMWINCH x1	SLIMWINCH x2	SLIMWINCH x1	SLIMWINCH x2	SLIMWINCH x1	SLIMWINCH x2	SLIMWINCH x1	SLIMWINCH x2	SLIMWINCH x1	SLIMWINCH x2
200 - 230	2,6 - 3,4	5,2 - 6,8	3,4 - 4,4	6,2 - 8,4	4,5 - 6,2	8,4 - 11,6	5,5 - 7,4	11,6 - 14,8	-	-	-	-
230 - 270	2,2 - 2,8	4,8 - 6	2,8 - 3,9	5,6 - 7,3	4 - 5,4	7,6 - 10,7	5,3 - 7,4	9,9 - 12,4	6,7 - 8,9	12,5 - 15,7	7,7 - 9,3	14 - 19,1
270 - 330	2,3 - 2,7	4,1 - 5,3	2,7 - 3,3	4,7 - 6,1	3,4 - 5,2	6,2 - 8,7	4,7 - 6,1	8,4 - 11	5,3 - 6,7	9,5 - 12,6	6,3 - 7,9	11,8 - 15
330 - 380	-	3,6 - 4,2	2,3 - 2,7	4 - 5,4	3 - 4,6	5,6 - 7,8	4 - 5,6	7,8 - 10,4	4 - 5,6	8 - 11,2	5,6 - 6,8	10,4 - 12,8
380 - 430	-	3,5 - 4,4	2,4 - 2,9	4,2 - 5,6	3,1 - 4,1	5,7 - 7,3	4,1 - 4,9	7,9 - 10,3	4 - 6	8 - 11,2	5,7 - 7,1	11,1 - 13,5
430 - 460	-	3 - 3,8	2 - 2,5	3,6 - 5,1	2,5 - 3,4	5,1 - 7,2	3,9 - 5,2	7,2 - 8,7	4 - 6,1	7,8 - 10,3	5,3 - 6,2	10,2 - 12
460 - 480	-	3,3 - 3,9	1,8 - 2,6	3,9 - 4,9	2,7 - 3,2	5 - 7,1	3,6 - 4,4	7 - 8,6	4 - 5,5	7,5 - 9,8	5,3 - 6,2	9,8 - 13



ATTENZIONE WARNING

Il peso e la posizione della maniglia possono influenzare le prestazioni del meccanismo.
The weight and the position of the handle may influence the performance of the mechanism.



Unico è un meccanismo per ante a ribalta con cerniera integrata. Ha uno spessore di soli 12 mm (13,5 mm con cover). È disponibile per tre tipi di applicazione:

- montaggio esterno con cover
- montaggio incassato in controspalla
- montaggio a filo con cover

Per ante con spessore da 18 mm. La posizione dell'anta è regolabile nelle tre dimensioni. Apertura e chiusura ottimizzabili grazie alla regolazione della forza della molla.

Materiali: acciaio, zama, tecnopolimero.

Colori cover: bianco segnale (RAL 9003), grigio seta (RAL 7044), grigio quarzo (RAL 7039), grigio ferro (RAL 7011), marrone grigiastro (RAL 8019), nero traffico (RAL 9017).

Unico is a mechanism for downward flap doors with integrated hinge. It is just 12 mm thick (13,5 mm with the cover).

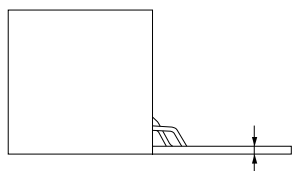
It is available for three types of applications:

- external mounting with cover
- recessed mounting in cover side panel
- recessed flush mounting with cover

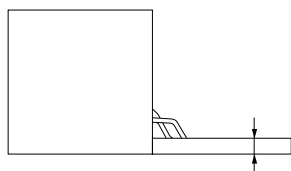
You can mount doors with thickness from 18 mm. The position of the door is adjustable in the 3 dimensions. Opening and closing can be optimized thanks to the adjustment of the spring force.

Materials: steel, zama, technopolymer.

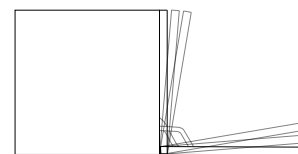
Cover colors: white signal (RAL 9003), silk grey (RAL 7044), quartz grey (RAL 7039), iron grey (RAL 7011) greyish brown (RAL 8019), black traffic (RAL 9017).



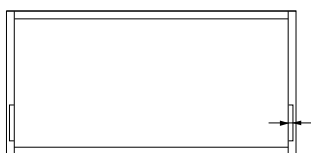
Spessore anta da 18 a 20 mm
Door's thickness from 18 to 20 mm



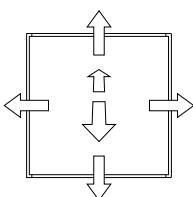
Spessore anta da 22 a 30 mm
Door's thickness from 22 to 30 mm



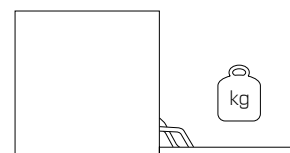
Apertura e chiusura ammortizzate
Soft opening and soft closing



Spessore meccanismo ridotto
Narrow mechanism's thickness



Regolazione orizzontale, verticale e frontale
Horizontal, vertical and frontal adjustment



Regolazione forza della molla
Spring's force adjustment



MECCANISMI

MECHANISMS



Finiture meccanismo

Mechanism's finishing



Colori standard cover (RAL)

Cover's standard colors (RAL)



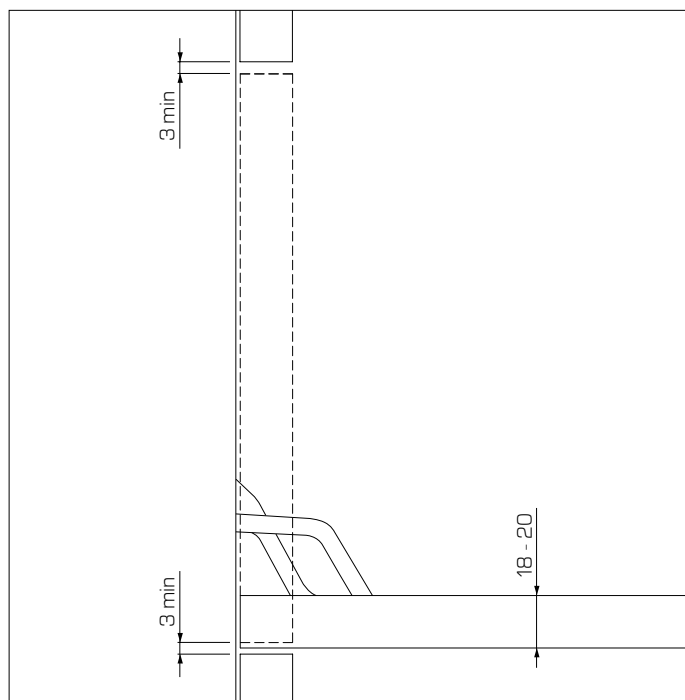
Per informazioni riguardanti quantità minime ordinabili e colori personalizzati rivolgersi a: info@effegibrevetti.com.
For information about minimum order quantities and custom colors please contact: info@effegibrevetti.com.

Tipologie meccanismo

Mechanisms types

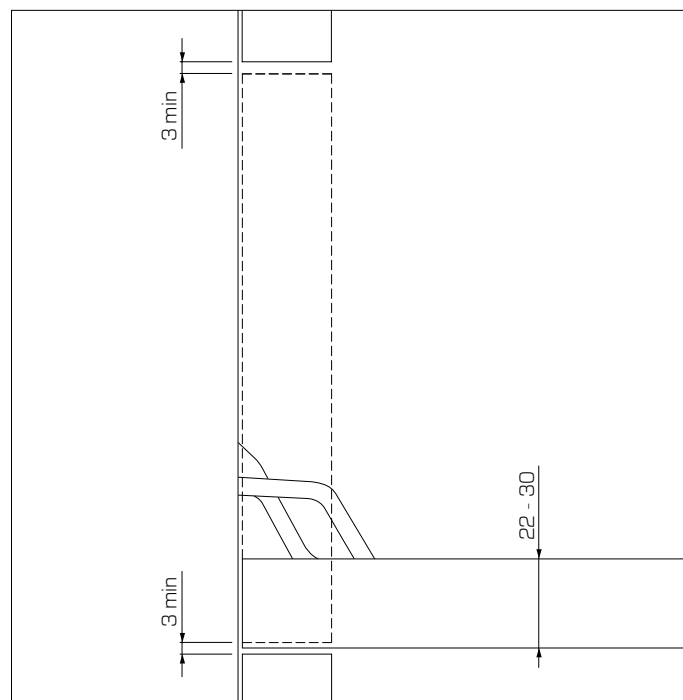
Spessori standard

Standard thickness



Grandi spessori

Large thicknesses



ATTENZIONE WARNING

Il peso e la posizione della maniglia possono influenzare le prestazioni del meccanismo.
The weight and the position of the handle may influence the performance of the mechanism.

Lavorazioni anta
Door's workings



Montaggio esterno con cover
External mounting with cover

$$D = S + 1$$



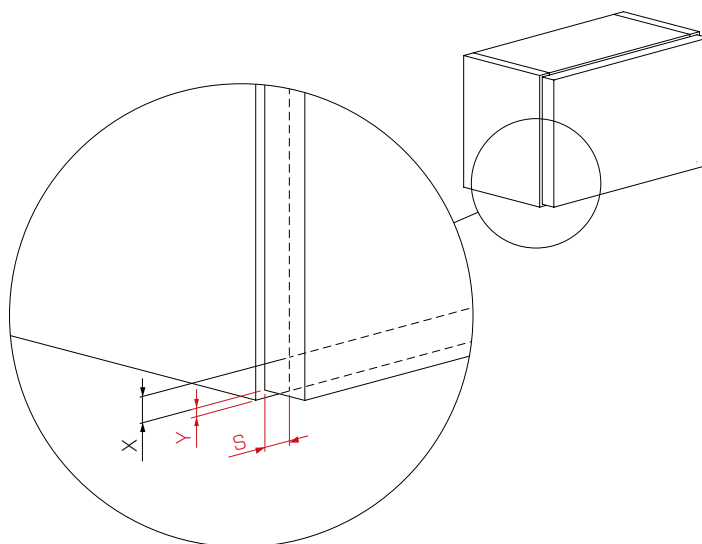
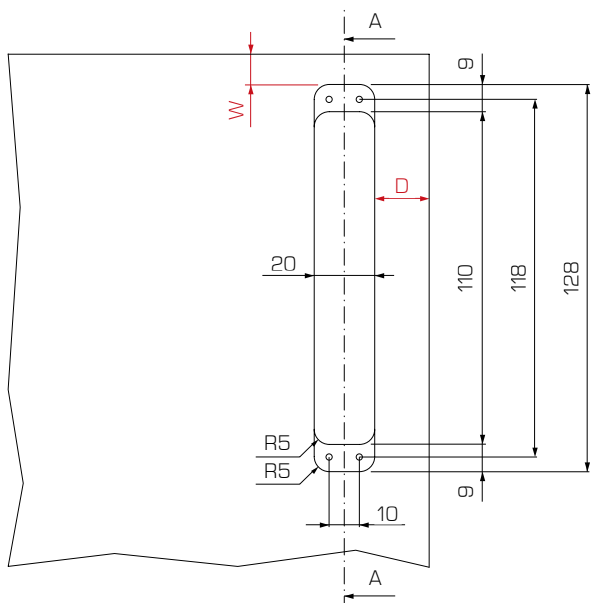
Montaggio incassato in controspalla
Recessed mounting in cover side panel

$$D = S + 1$$

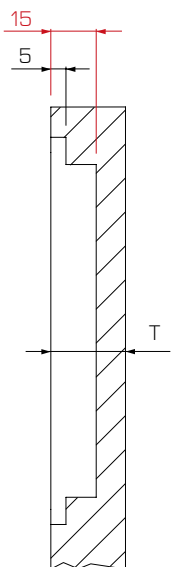


Montaggio esterno con cover a filo
External mounting with flush cover

$$D = S - 13,5$$



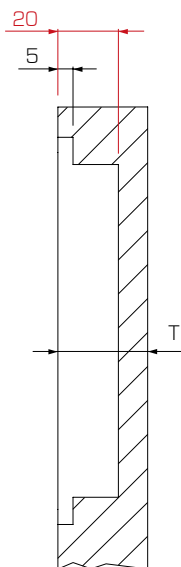
Spessori standard
Standard thickness



Y	W
1	11
1,5	10,5
2	10
2,5	9,5
3	9
4	8
5	7

A-A

Grandi spessori
Large thicknesses



Y	W
1	16
1,5	15,5
2	15
2,5	14,5
3	14
4	13
5	12

A-A

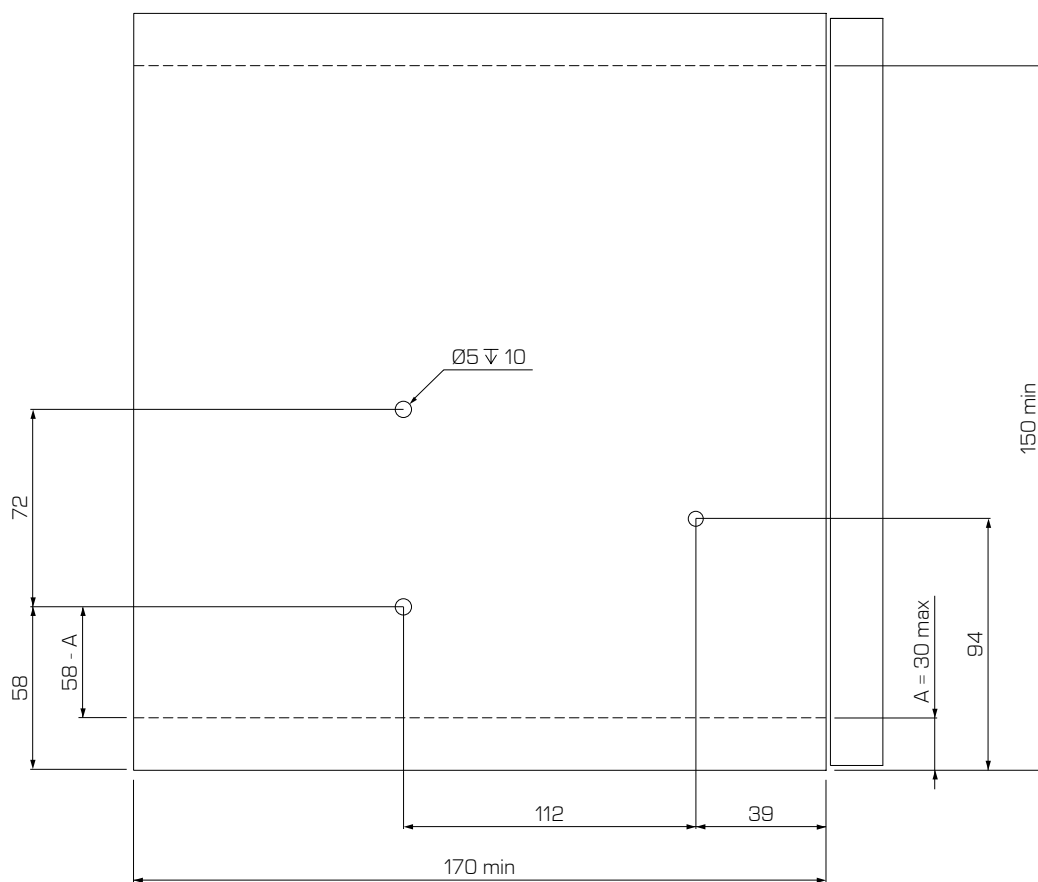
Lavorazioni spalla (montaggio esterno con cover e montaggio incassato in contropalla)
 Side panel's workings (external mounting with cover and recessed mounting in cover side panel)



Montaggio esterno con cover
 External mounting with cover



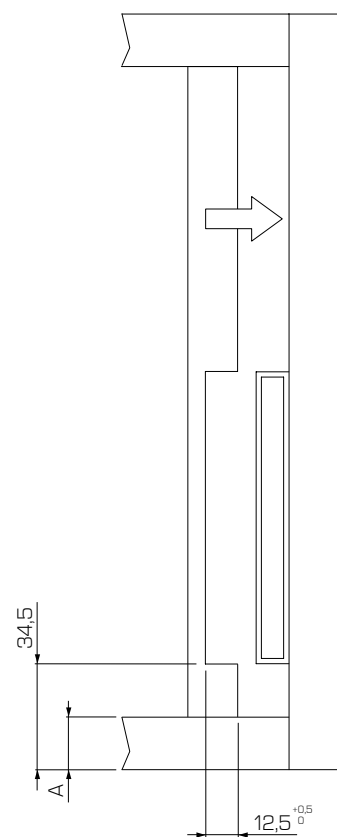
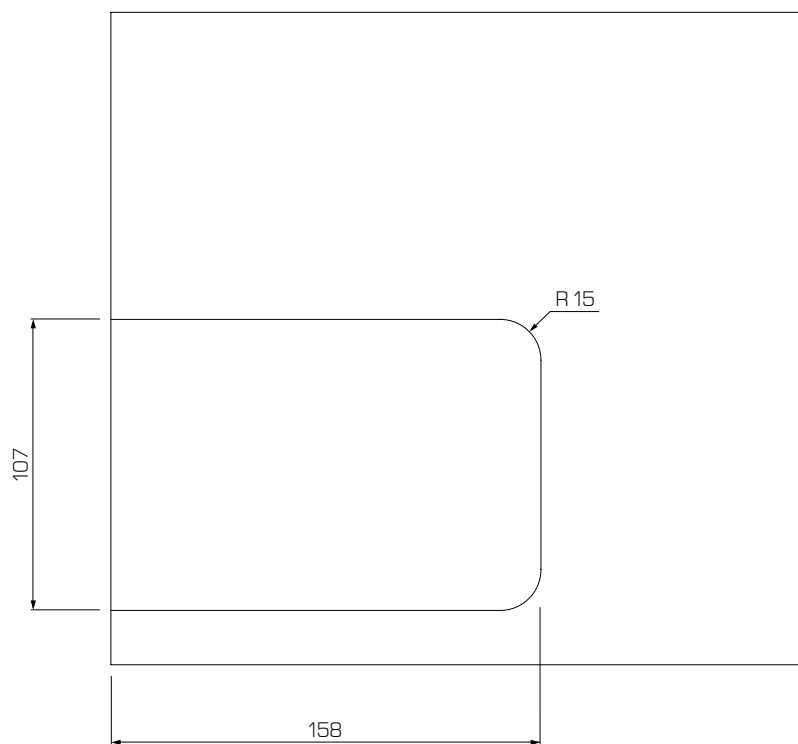
Montaggio incassato in contropalla
 Recessed mounting in cover side panel



Lavorazioni controspalla (montaggio incassato in controspalla)
 Cover side panel's workings (recessed mounting in cover side panel)



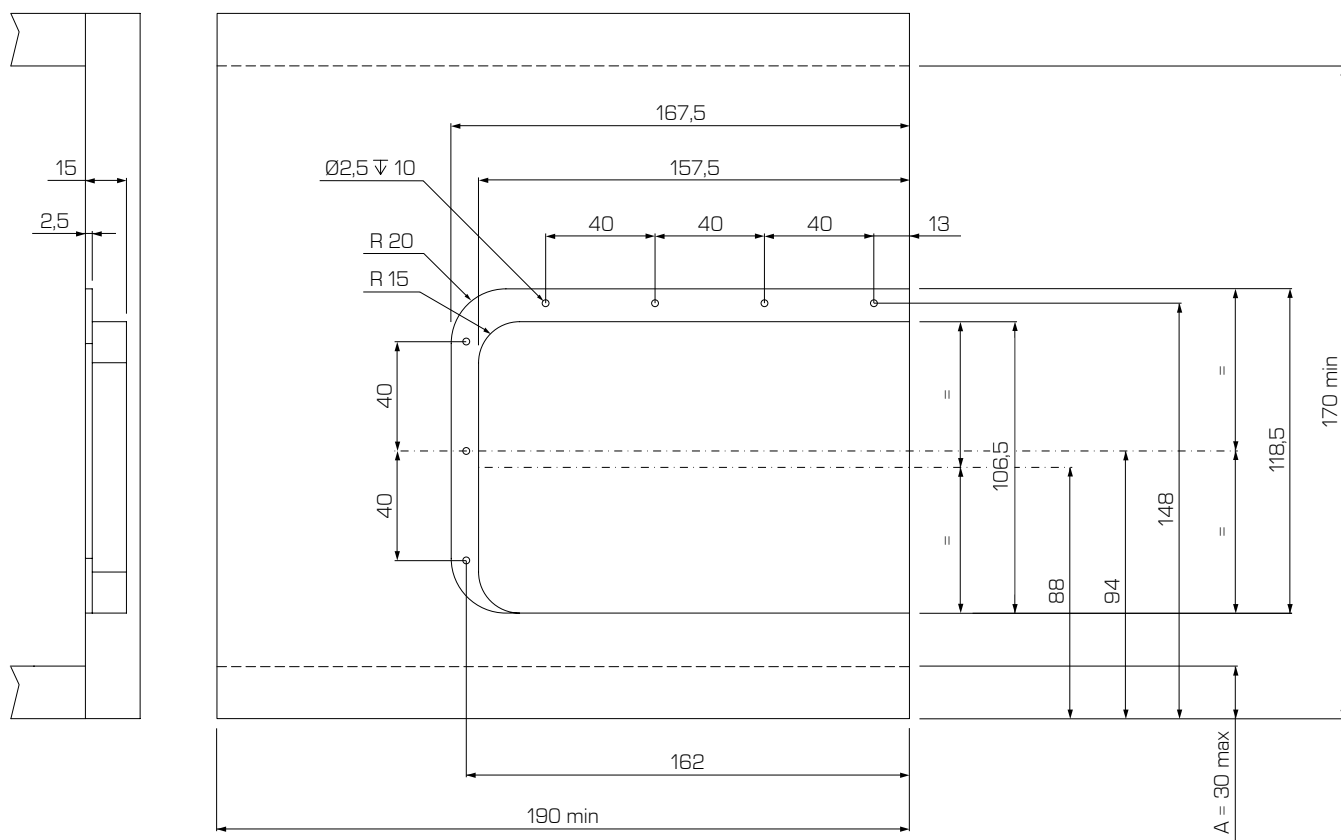
Montaggio incassato in controspalla
 Recessed mounting in cover side panel



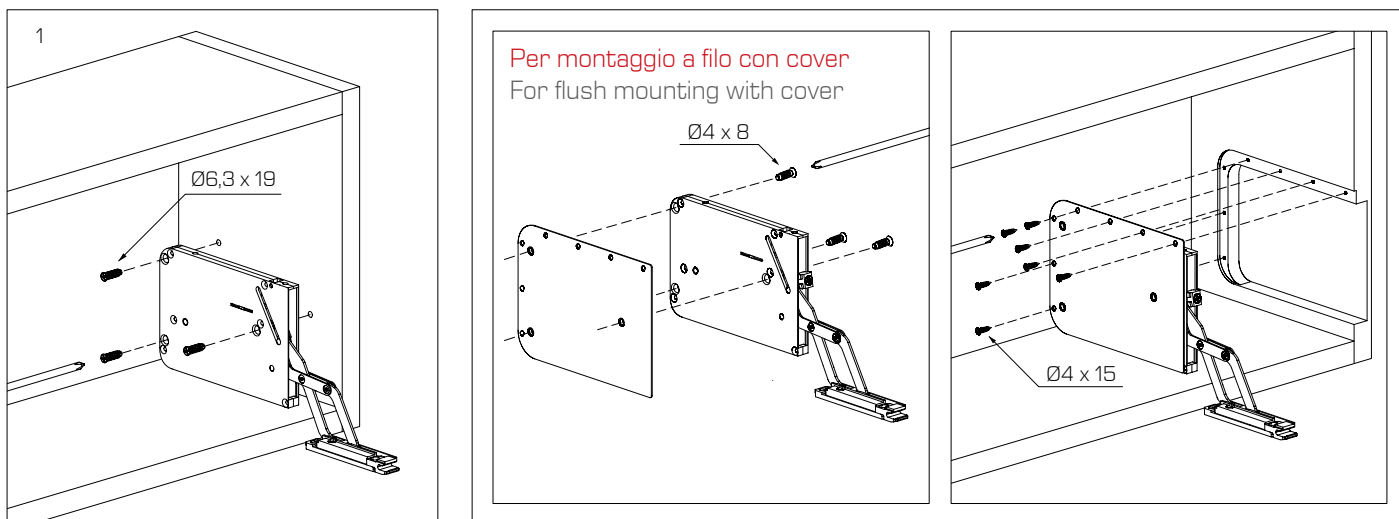
Lavorazioni spalla (montaggio esterno con cover a filo)
 Side panel's workings (external mounting with flush cover)



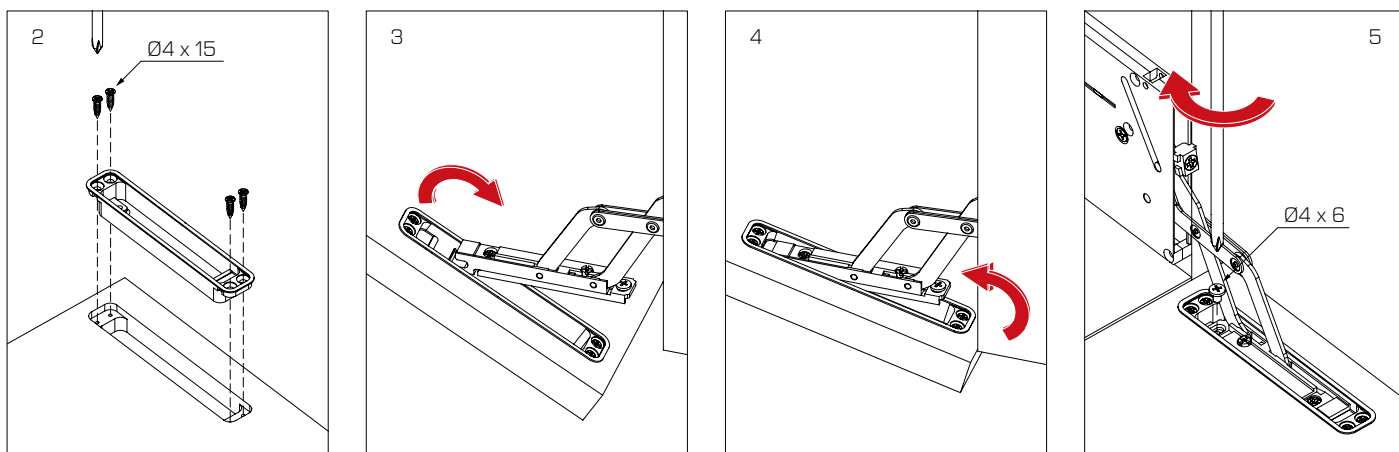
Montaggio esterno con cover a filo
 External mounting with flush cover



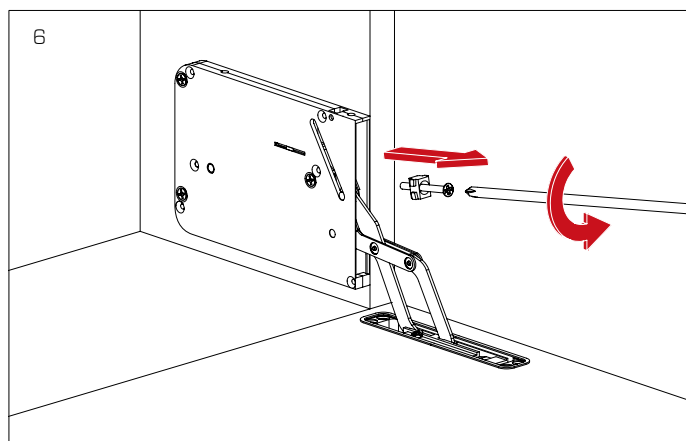
Montaggio meccanismo
Mechanism mounting



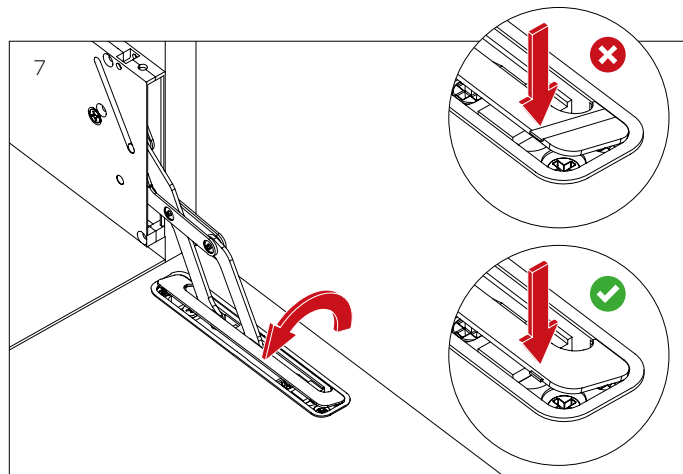
Fissaggio attacco anta
Door connection fixing



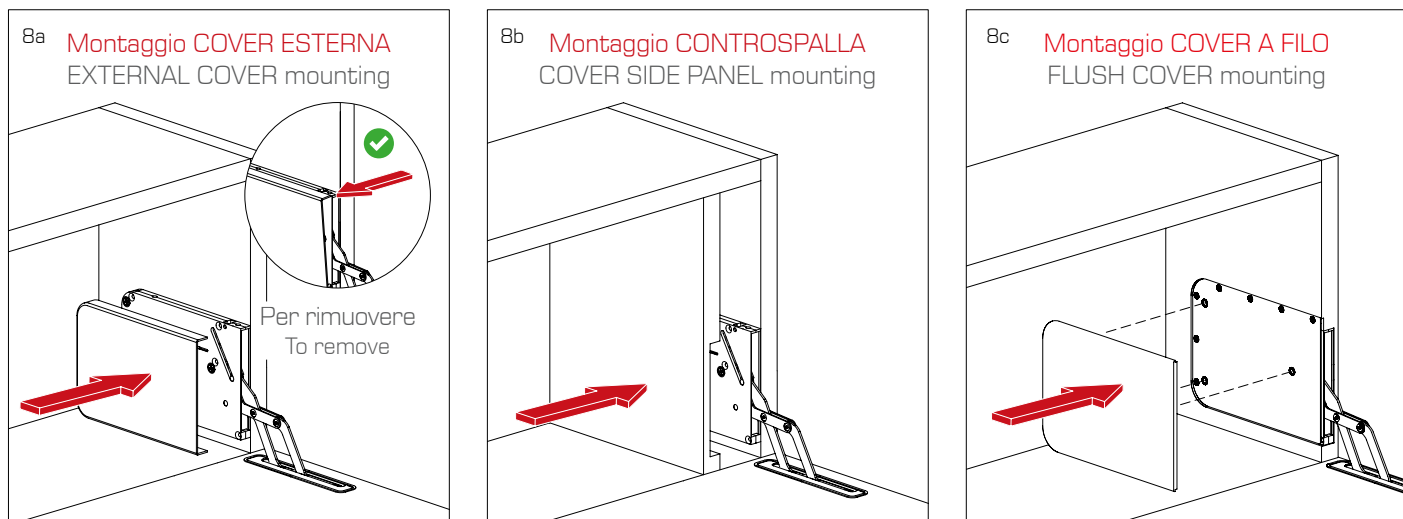
Rimuovere e conservare il fermo
Remove and store the stopper



Fissaggio cover attacco anta
Door connection cover fixing



Montaggio cover
Cover mounting



Regolazioni
Adjustments

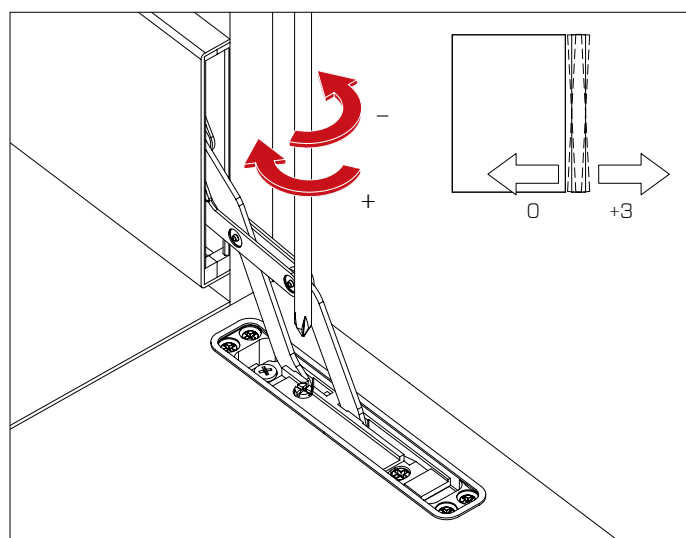
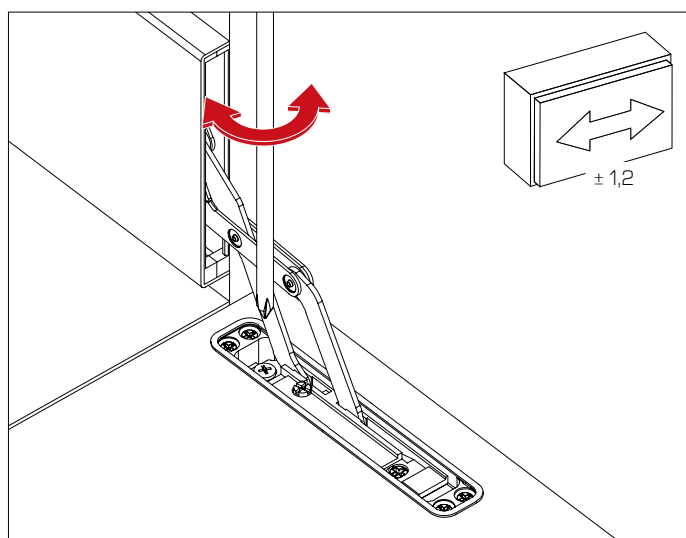
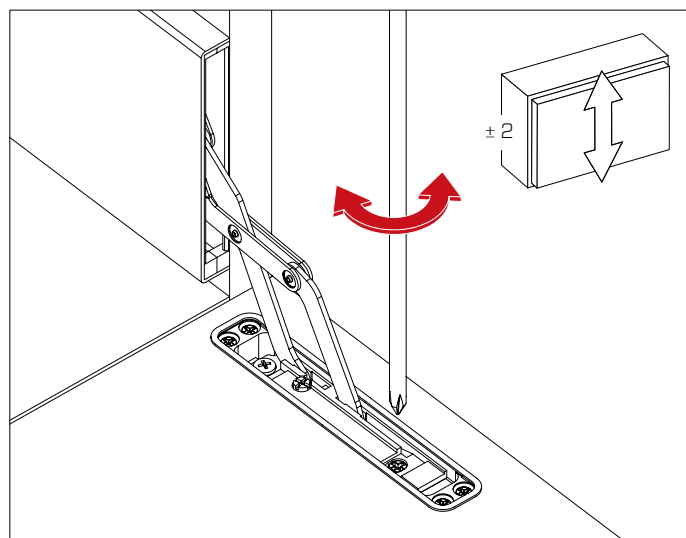
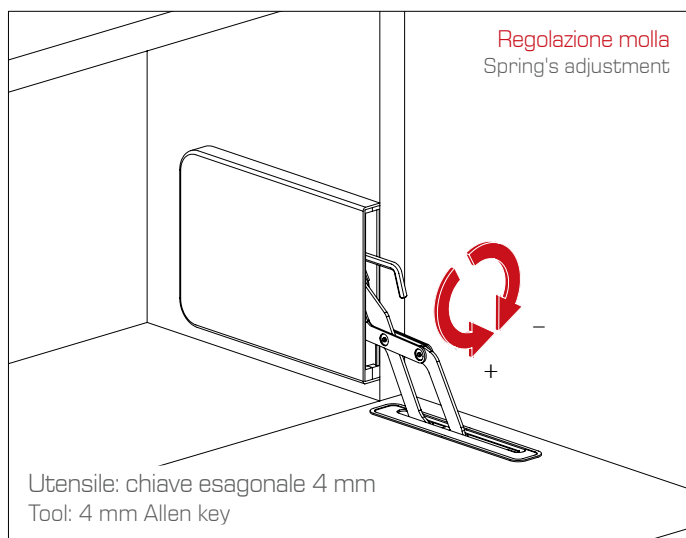
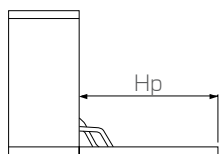


Tabelle pesi anta (kg)
Door weight tables (kg)



Hp	Config. 1	Config. 2	Config. 3	Config. 4	Config. 5	Config. 6
180 - 230	3,0 - 4,7	4,8 - 6,7	6,8 - 8,5	-	-	-
230 - 270	2,5 - 3,7	3,8 - 5,5	5,6 - 7,5	7,6 - 10,0	-	-
270 - 330	2,0 - 3,4	3,5 - 4,9	5,0 - 6,4	6,5 - 9,4	9,5 - 10,5	-
330 - 380	2,0 - 2,8	2,9 - 4,2	4,3 - 5,5	5,6 - 7,6	7,7 - 10,0	10,1-12,5
380 - 430	-	2,5 - 3,6	3,7 - 4,7	4,8 - 6,9	7,0 - 8,3	8,4 - 11,5
430 - 480	-	2,0 - 2,9	3,0 - 4,0	4,1 - 6,0	6,1-7,9	8,0 - 10,5

Imballaggio
Packaging



Montaggio esterno con cover
External mounting with cover

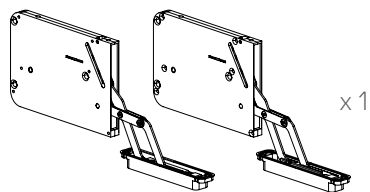


Montaggio incassato in controspalla
Recessed mounting in cover side panel

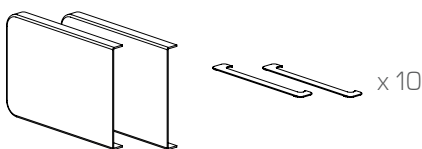


Montaggio esterno con cover a filo
External mounting with flush cover

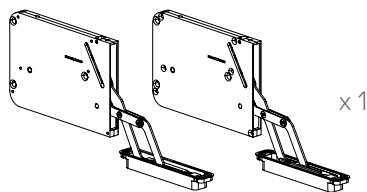
1 SET di meccanismi (dx+sx)
1 SET of mechanisms (left+right)



10 SET di cover
(per meccanismi e attacchi anta)
10 SET of covers
(for mechanisms and door connections)



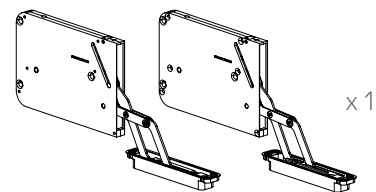
1 SET di meccanismi (dx+sx)
1 SET of mechanisms (left+right)



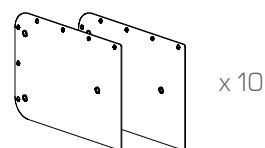
20 cover (per attacchi anta)
20 covers (for door connections)



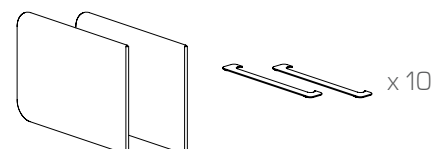
1 SET di meccanismi (dx+sx)
1 SET of mechanisms (left+right)



10 SET di piastre (dx+sx)
10 SET of plates (left+right)



10 SET di piastre (dx+sx)
10 SET of plates (left+right)



Unico Flap

Meccanismo di apertura con cerniera integrata

Opening mechanism with integrated hinge



Unico Flap è un meccanismo per ante a ribalta con cerniera integrata. Ha uno spessore di soli 12 mm (13,5 mm con cover). È disponibile per tre tipi di applicazione:

- montaggio esterno con cover
- montaggio incassato in contropalla
- montaggio a filo con cover

Per ante con spessore da 18 mm. La posizione dell'anta è regolabile nelle tre dimensioni. Apertura e chiusura ottimizzabili grazie alla regolazione della forza della molla e della forza decelerante.

Materiali: acciaio, zama, tecnopolimero.

Colori cover: bianco segnale (RAL 9003), grigio seta (RAL 7044), grigio quarzo (RAL 7039), grigio ferro (RAL 7011), marrone grigiastro (RAL 8019), nero traffico (RAL 9017).

Unico Flap is a mechanism for downward flap doors with integrated hinge. It is just 12 mm thick (13,5 mm with the cover). It is available for three types of applications:

- external mounting with cover
- recessed mounting in cover side panel
- recessed flush mounting with cover

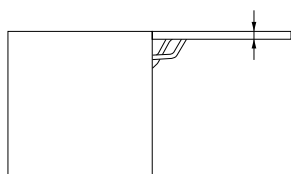
You can mount doors with thickness from 18 mm. The position of the door is adjustable in the 3 dimensions. Opening and closing can be optimized thanks to the adjustment of the spring force and the decelerating force.

Materials: steel, zama, technopolymer.

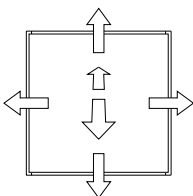
Cover colors: white signal (RAL 9003), silk grey (RAL 7044), quartz grey (RAL 7039), iron grey (RAL 7011) greyish brown (RAL 8019), black traffic (RAL 9017).

MECCANISMI

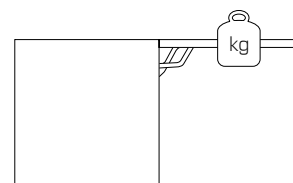
MECHANISMS



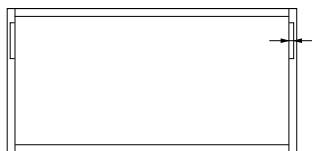
Spessore anta da 18 mm
Door's thickness from 18 mm



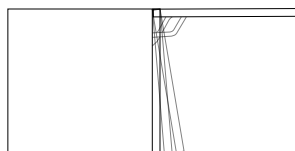
Regolazione orizzontale, verticale e frontale
Horizontal, vertical and frontal adjustment



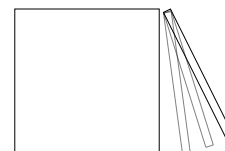
Regolazione forza della molla
Spring's force adjustment



Spessore meccanismo ridotto
Narrow mechanism's thickness



Chiusura ammortizzate
Soft closing



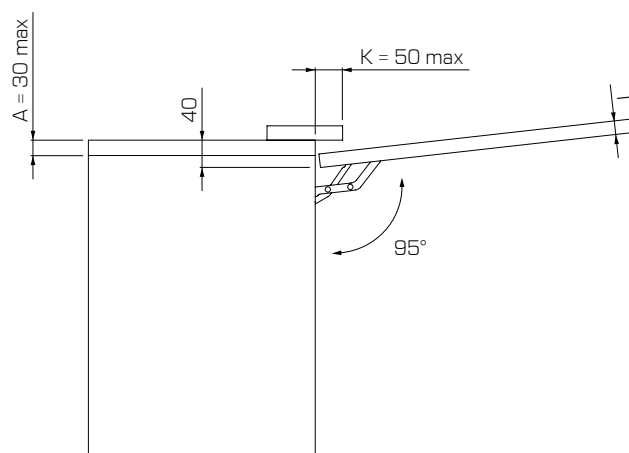
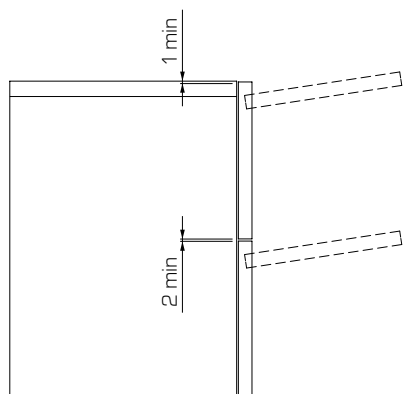
Regolazione forza decelerante
Decelerating force adjustment

Unico & Unico Flap



Applicazioni

Applications



Per applicazioni con top sporgenti e per valori di T maggiori di 25 mm, preassemblare i meccanismi sull'anta e poi avvitarli nel mobile (T max = 30 mm).
For applications with protruding tops and for T values greater than 25 mm, pre-assemble the mechanisms on the door and then screw them into the cabinet (T max = 30 mm).

Finiture meccanismo

Mechanism's finishing



Nichelata
Nickel plated



Nichelata nera
Black nickel plated

Colori standard cover (RAL)

Cover's standard colors (RAL)



Bianco segnale
Signal white
RAL 9003



Grigio seta
Silk grey
RAL 7044



Grigio quarzo
Quartz grey
RAL 7039



Marrone grigiastro
Grey brown
RAL 8019



Grigio ferro
Iron grey
RAL 7011



Nero traffico
Traffic black
RAL 9017

Per informazioni riguardanti quantità minime ordinabili e colori personalizzati rivolgersi a: info@effegibrevetti.com.
For information about minimum order quantities and custom colors please contact: info@effegibrevetti.com.

Lavorazioni anta
Door's workings



Montaggio esterno con cover
External mounting with cover

$$D = S + 1$$



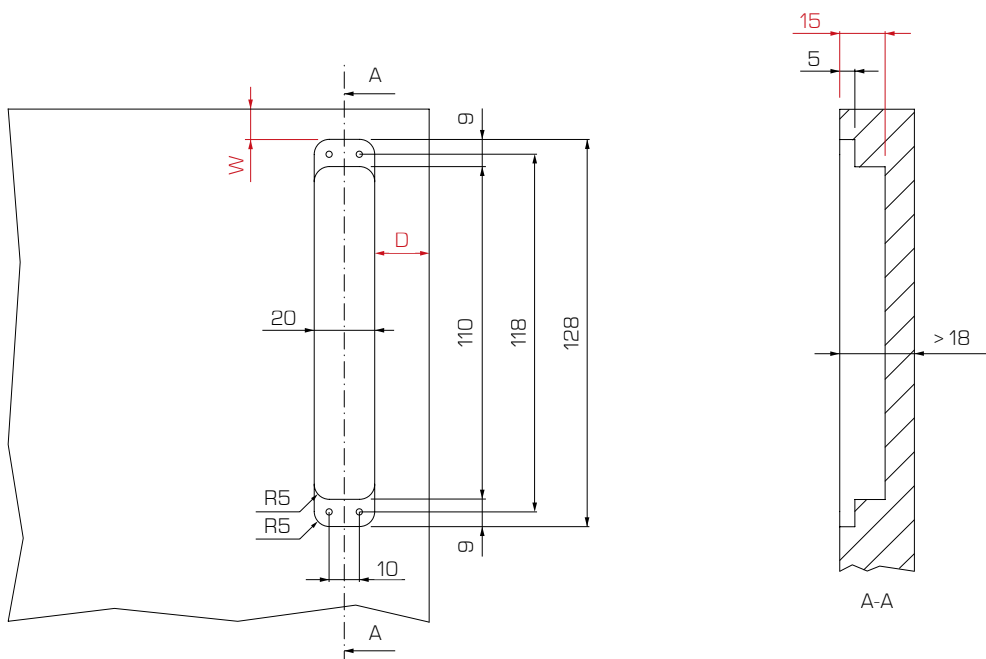
Montaggio incassato in controspalla
Recessed mounting in cover side panel

$$D = S + 1$$

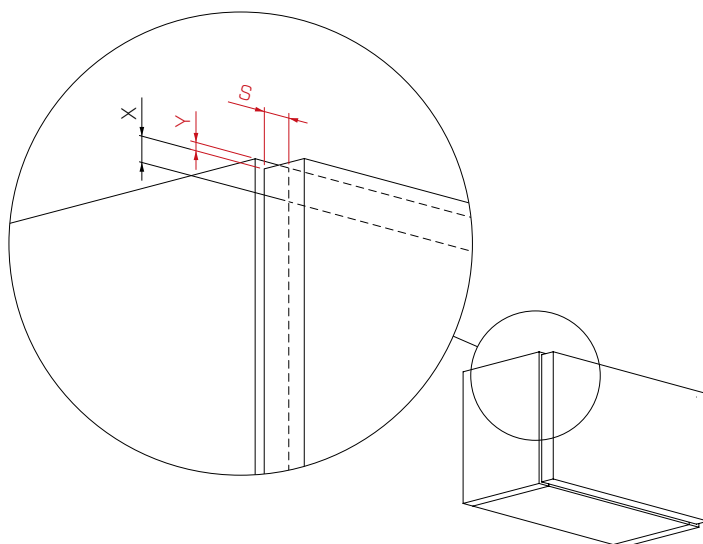


Montaggio esterno con cover a filo
External mounting with flush cover

$$D = S - 13,5$$



Y	W
1	11
1,5	10,5
2	10
2,5	9,5
3	9
4	8
5	7



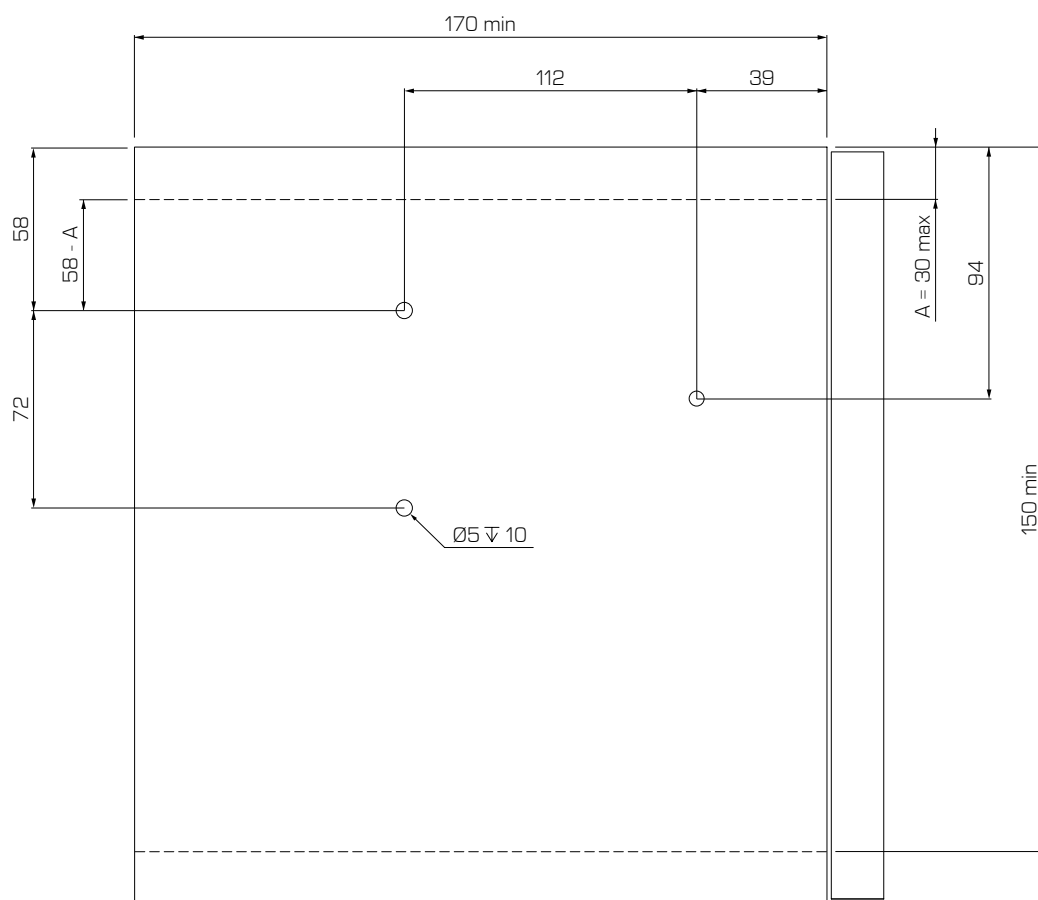
Lavorazioni spalla (montaggio esterno con cover e montaggio incassato in controspalla)
 Side panel's workings (external mounting with cover and recessed mounting in cover side panel)



Montaggio esterno con cover
 External mounting with cover



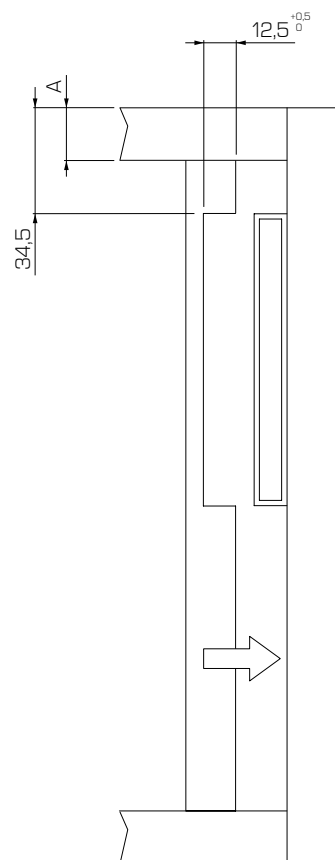
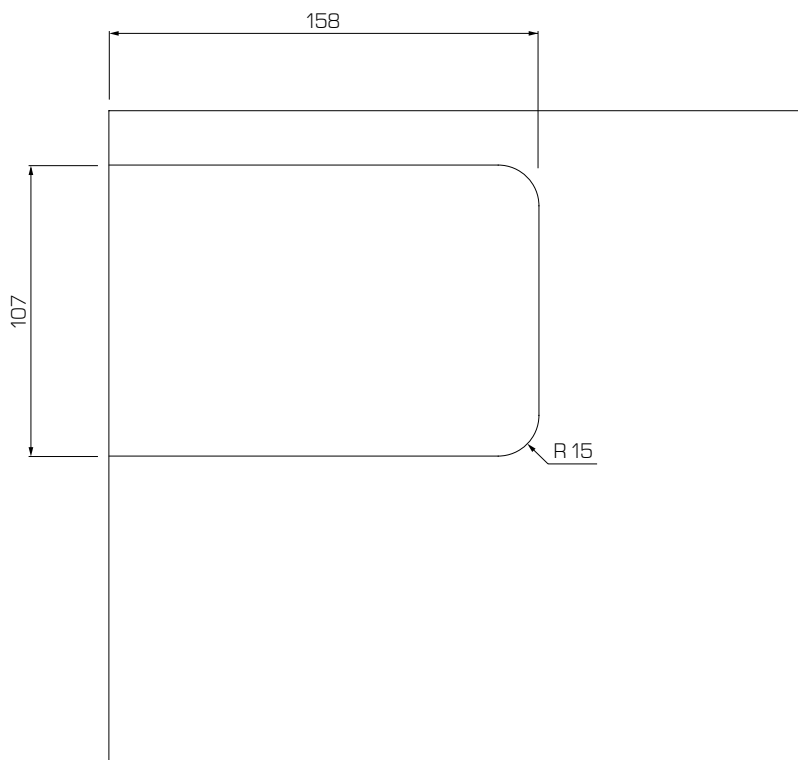
Montaggio incassato in controspalla
 Recessed mounting in cover side panel



Lavorazioni controspalla (montaggio incassato in controspalla)
Cover side panel's workings (recessed mounting in cover side panel)



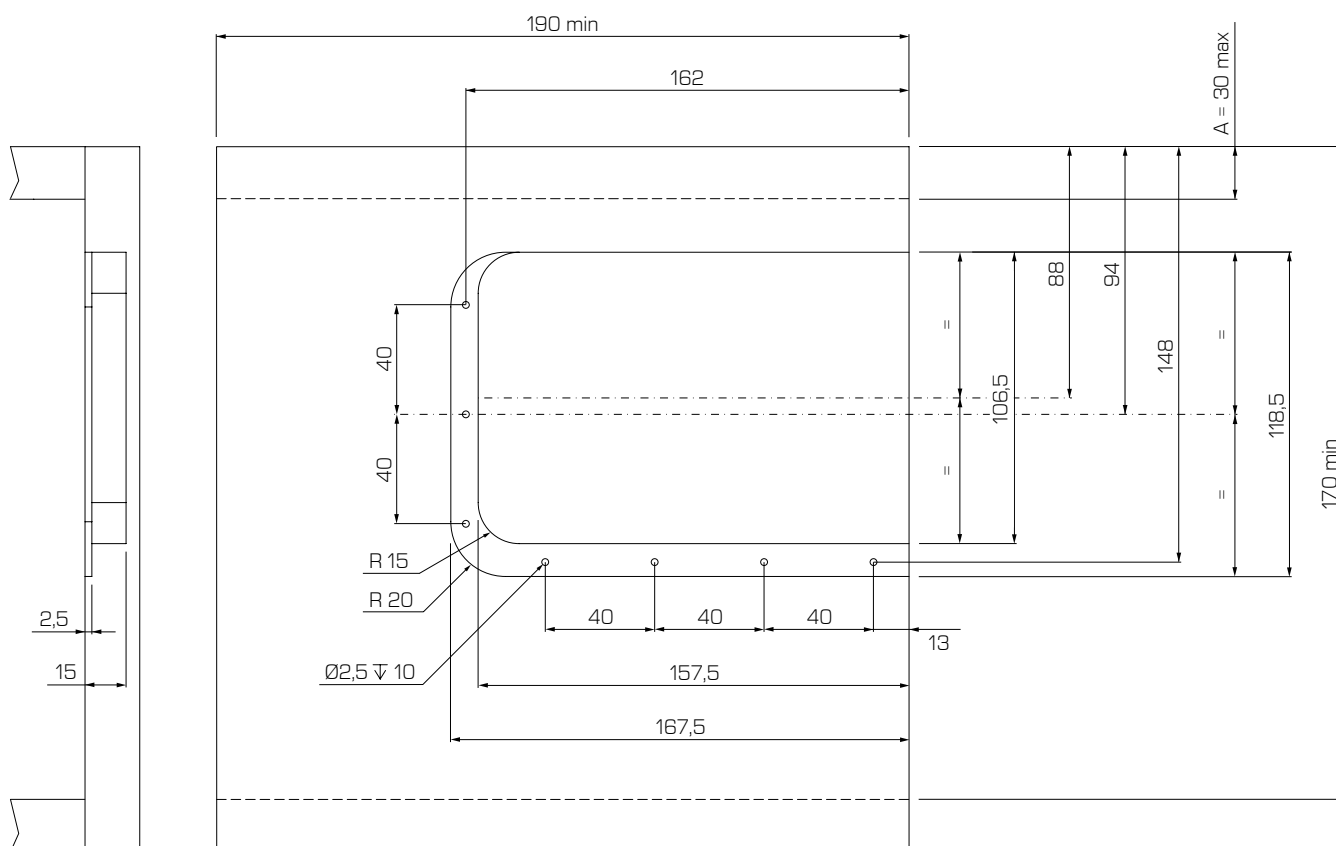
Montaggio incassato in controspalla
Recessed mounting in cover side panel



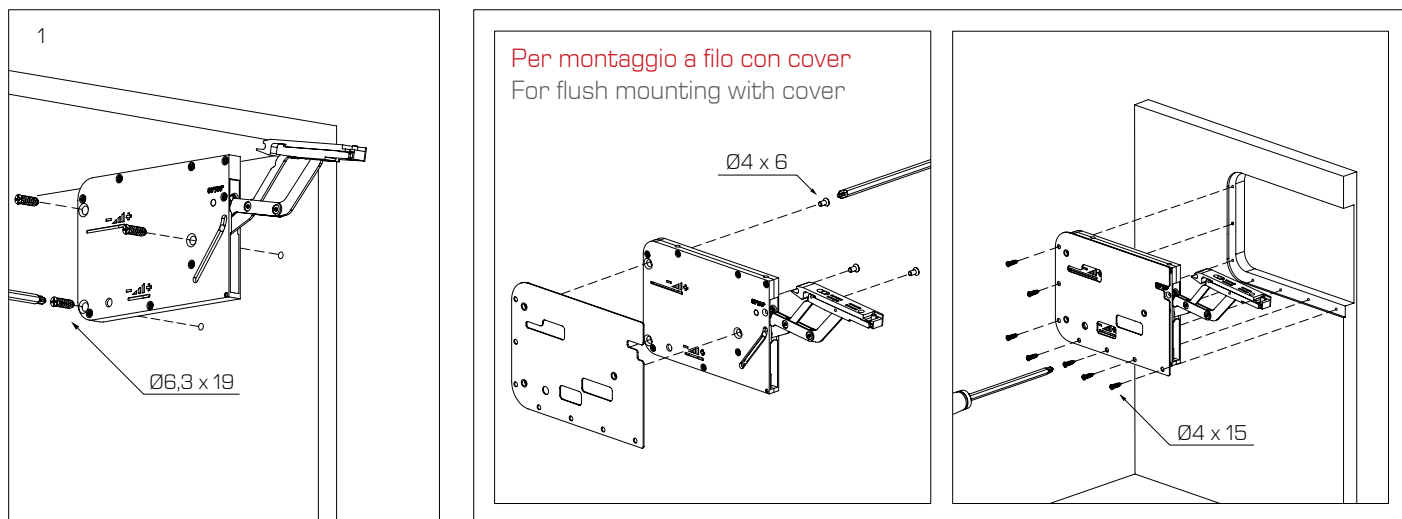
Foratura spalla (montaggio esterno con cover a filo)
Side panel drilling (external mounting with flush cover)



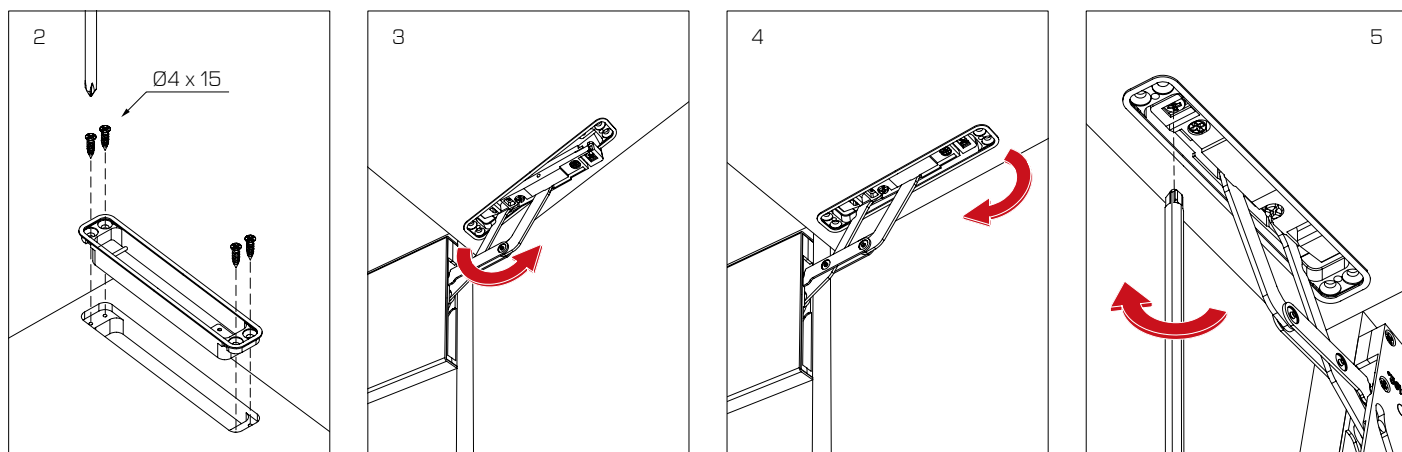
Montaggio esterno con cover a filo
External mounting with flush cover



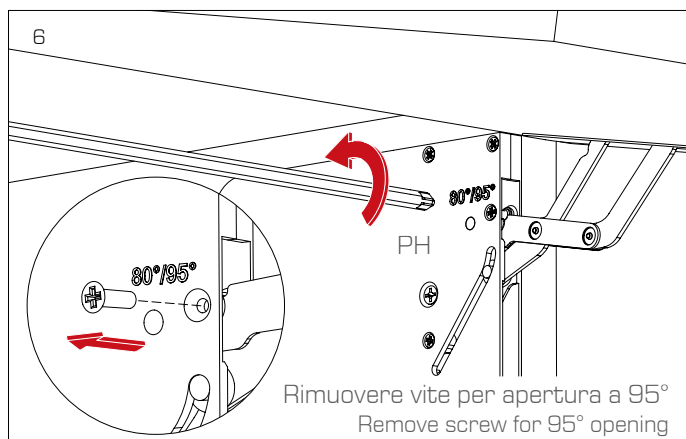
Montaggio meccanismo
Mechanism mounting



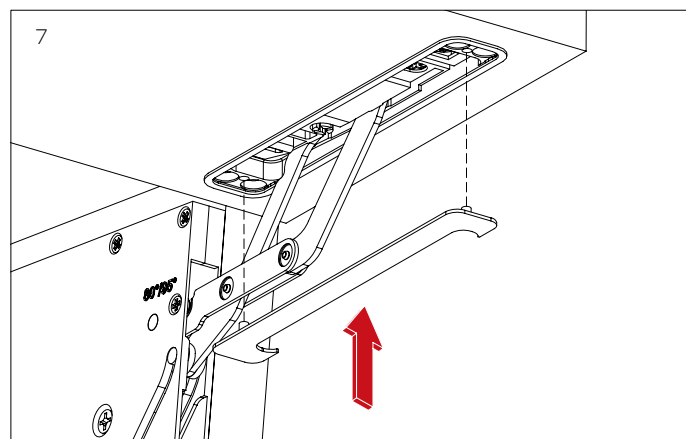
Fissaggio attacco anta
Door connection fixing



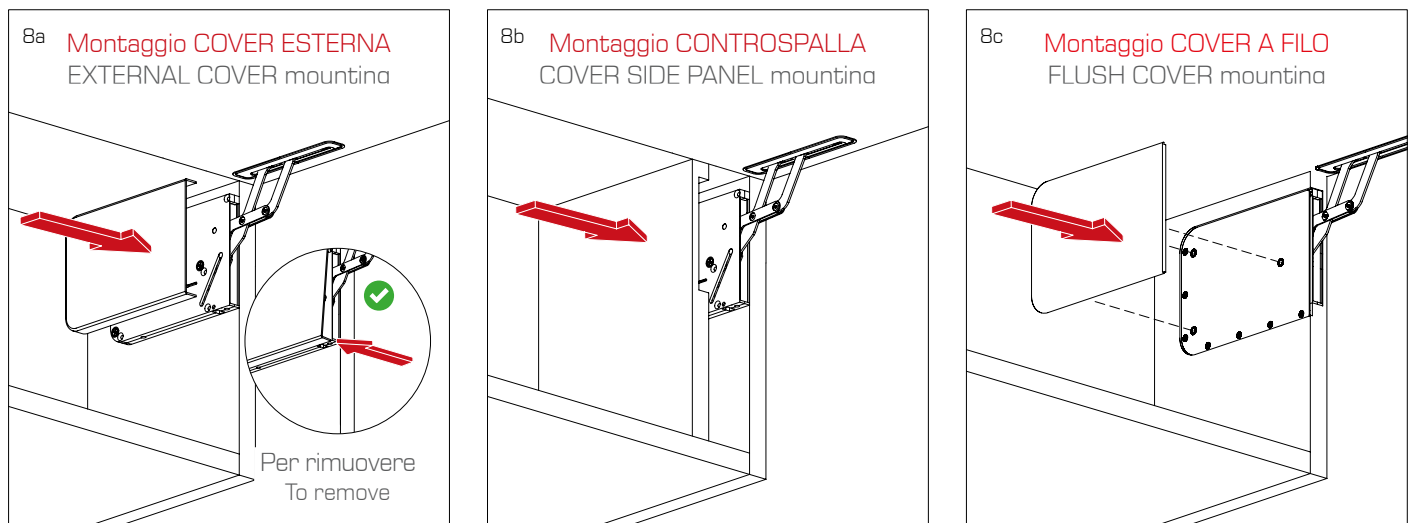
Rimozione fermo
Stop removal



Fissaggio cover attacco anta
Door connection cover fixing



Montaggio cover
Cover mounting



Regolazioni
Adjustments

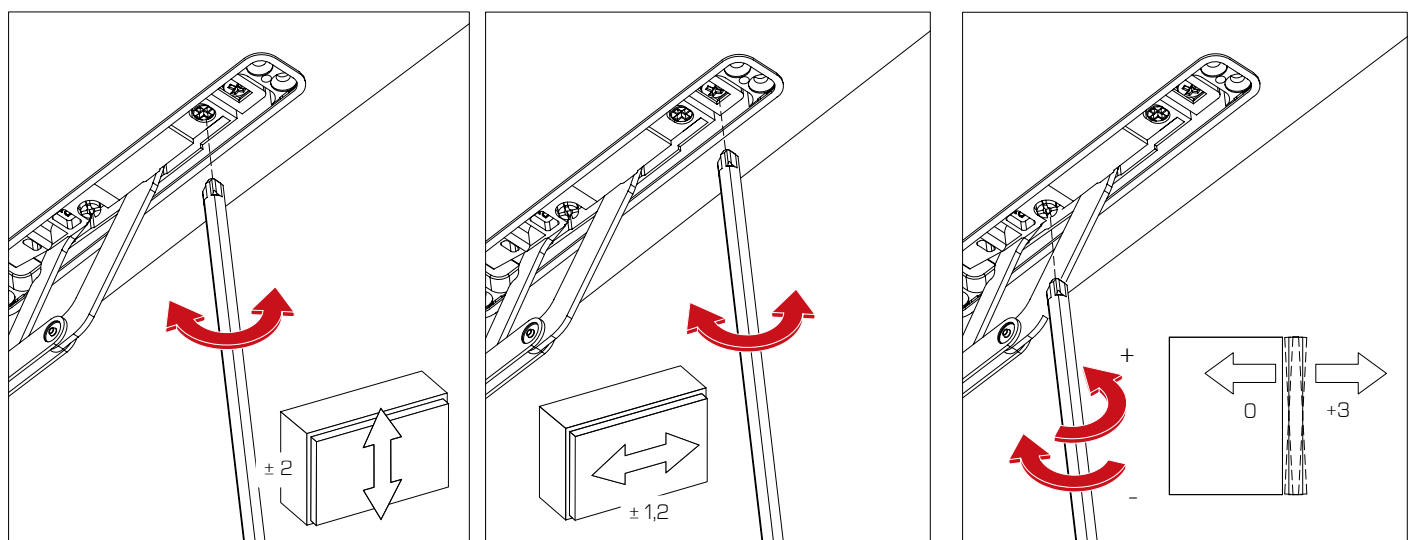
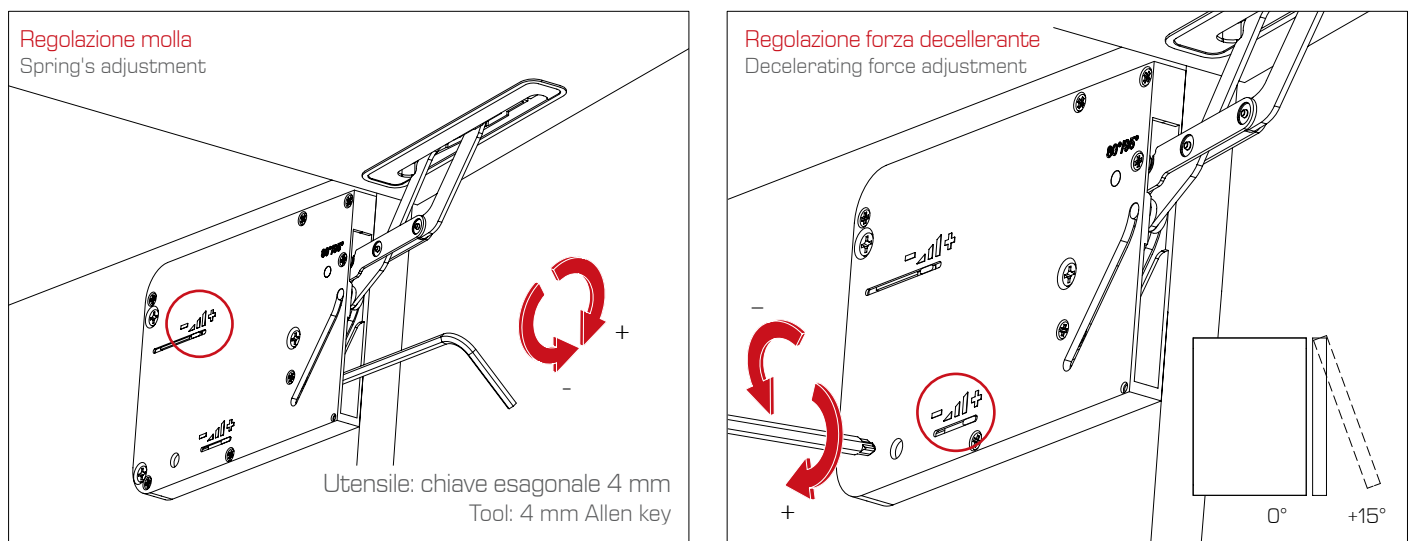
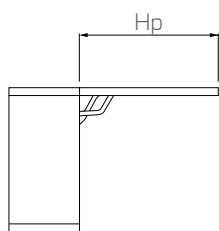


Tabelle pesi anta (kg)
Door weight tables (kg)



Hp	Config. 1	Config. 2	Config. 3	Config. 4
180 - 230	2,0 - 5,0*	5,1 - 7,5*	-	-
231 - 270	1,5 - 4,5*	4,6 - 7,2*	-	-
271 - 330	1,5 - 4,0*	4,1 - 7,0	7,1 - 9,0	9,1 - 11,5
331 - 380	1,5 - 3,8	3,9 - 6,5	6,6 - 8,0	8,1 - 11,0
381 - 430	2,0 - 3,0	3,1 - 6,0	6,1 - 7,0	7,1 - 10,0
431 - 480	-	2,5 - 5,5	5,6 - 6,8	6,9 - 8,5

*Per queste configurazioni e pesi anta, disattivare uno dei due ammortizzatori.

*For these configurations and door's weights, deactivate one of the two dampers.



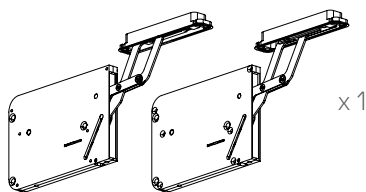
ATTENZIONE WARNING

Il peso e la posizione della maniglia possono influenzare le prestazioni del meccanismo.
The weight and position of the handle may influence the performance of the mechanism.

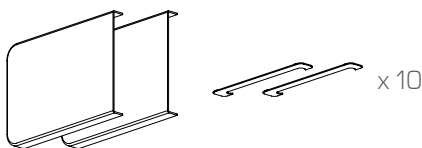
Imballaggio
Packaging

Montaggio esterno con cover
External mounting with cover

1 SET di meccanismi (dx+sx)
1 SET of mechanisms (left+right)

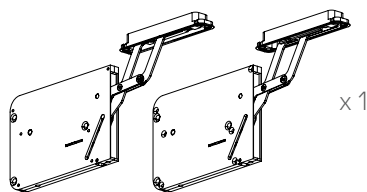


10 SET di cover
(per meccanismi e attacchi anta)
10 SET of covers
(for mechanisms and door connections)



Montaggio incassato in controspalla
Recessed mounting in cover side panel

1 SET di meccanismi (dx+sx)
1 SET of mechanisms (left+right)

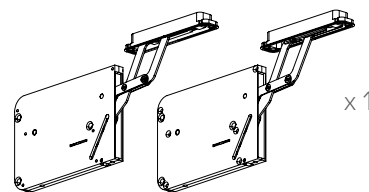


20 cover (per attacchi anta)
20 covers (for door connections)

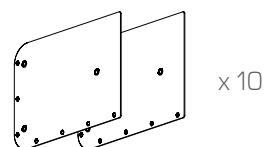


Montaggio esterno con cover a filo
External mounting with flush cover

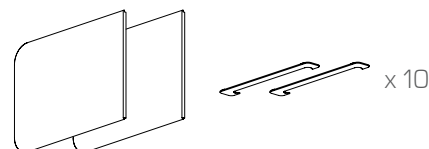
1 SET di meccanismi (dx+sx)
1 SET of mechanisms (left+right)



10 SET di piastre (dx+sx)
10 SET of plates (left+right)



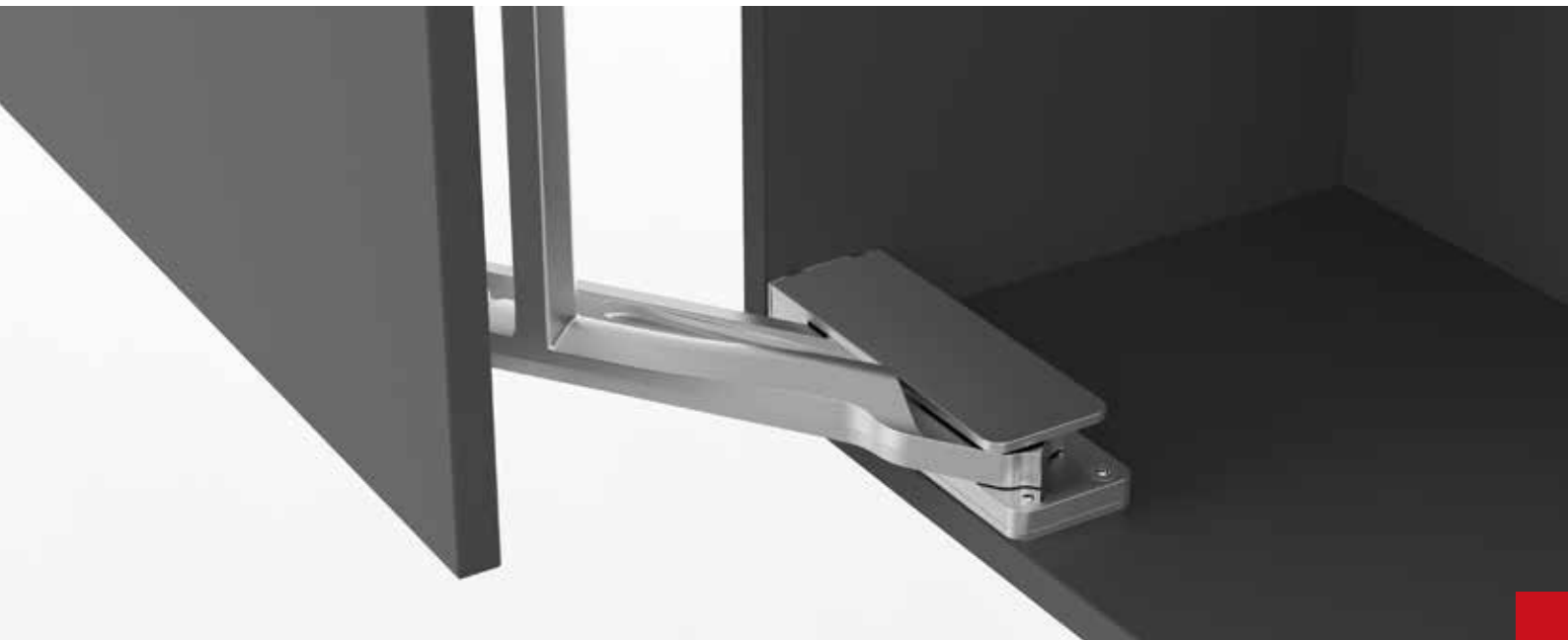
10 SET di cover
(per meccanismi e attacchi anta)
10 SET of covers
(for mechanisms and door connections)



Pegaso

Meccanismo di apertura per ante a pantografo

Openig mechanism for pantograph doors



Meccanismo di apertura orizzontale per ante a pantografo, cieche o a telaio, progettato per armadi con ante da 450 a 600 mm di larghezza, fino a 20 kg.

Pegaso non richiede l'utilizzo di cerniere.

Lo stesso meccanismo è progettato per tre configurazioni: anta singola, doppia e ad angolo.

Materiali: zama, acciaio, alluminio, nylon, ottone.

Finitura: anodizzata.

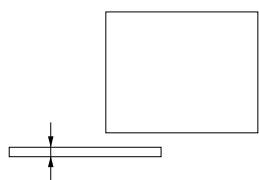
Horizontal opening mechanism for pantograph doors, solid and framed, designed for wardrobes with doors from 450 to 600 mm width, up to 20 kg weight.

Pegaso does not require the use of hinges.

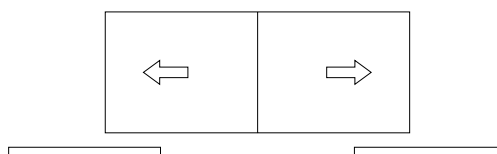
The same mechanism is designed for three configurations: single door, double door and corner door.

Materials: zama, steel, aluminum, nylon, brass.

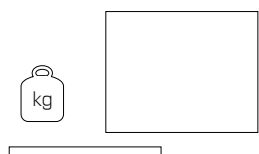
Finishing: anodized.



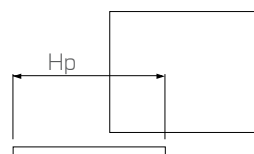
Spessore anta da 18 a 35 mm
Door's thickness from 18 to 35 mm



Simmetrico
Symmetric

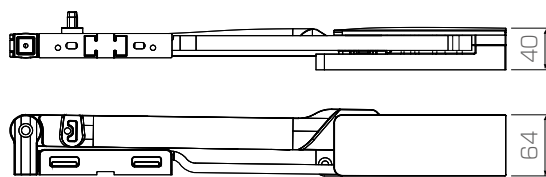


Peso massimo anta 20 kg
Door's max weight 20 kg

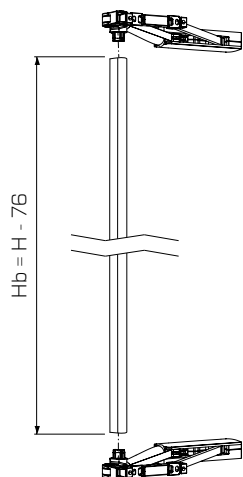


Larghezza ante da 45 a 60 cm
Door's width from 45 to 60 cm

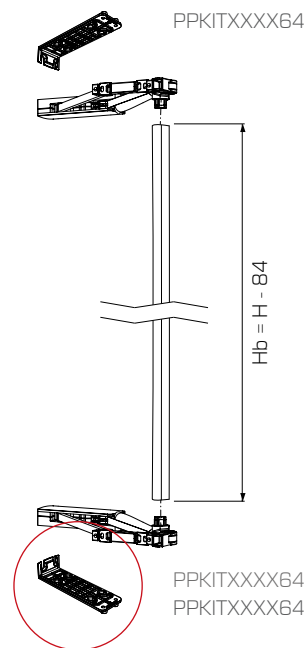
Caratteristiche e accessori
Features & accessories



PEGASO SOFT

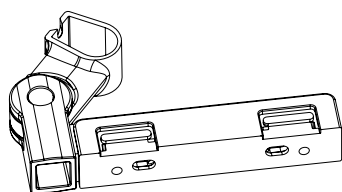
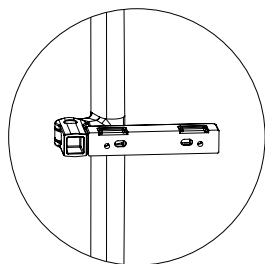


PEGASO SOFT P

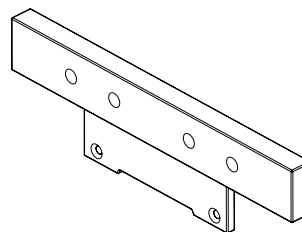


ATTENZIONE WARNING

L'utilizzo della piastra contribuisce a dare stabilità al mobile.
The use of the plate will grant the cabinet more stability.



PEKITSNDX64



PEXVTXXX64



ATTENZIONE WARNING

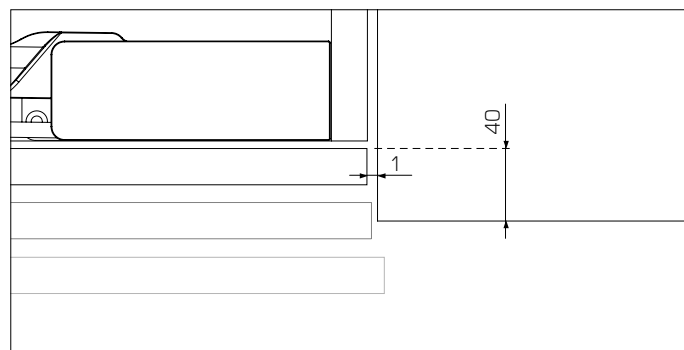
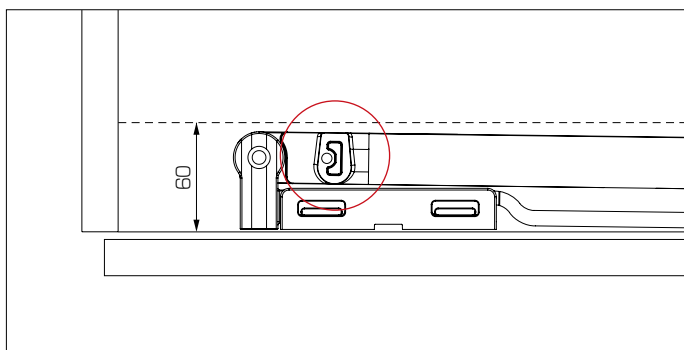
L'attacco anta centrale è un accessorio opzionale.
The central door's connection is an optional accessory.



ATTENZIONE WARNING

L'attacco per anta in alluminio è un accessorio opzionale.
The aluminum door's connection is an optional accessory.

Avvertenze
Warnings



ATTENZIONE WARNING

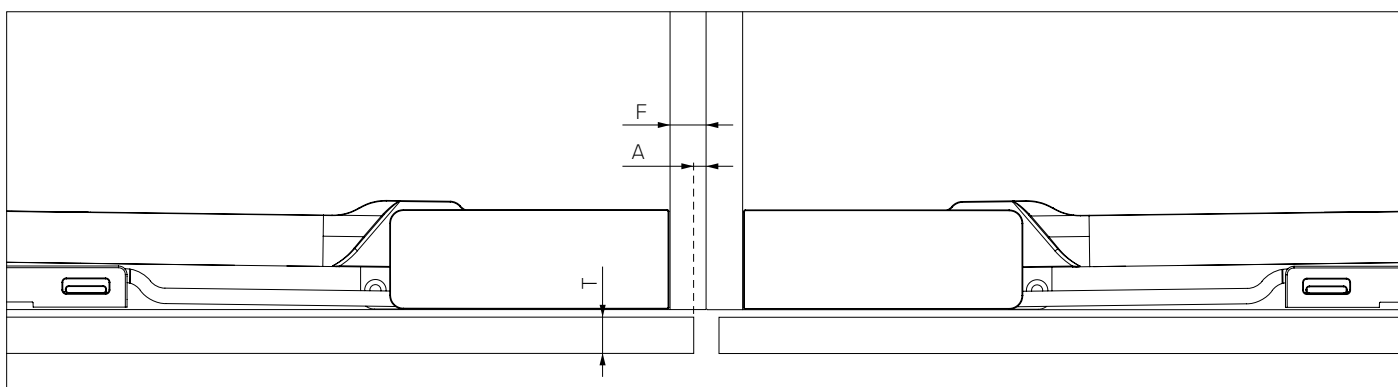
I ripiani devono rientrare di 60 mm rispetto al filo del mobile per evitare la barra stabilizzatrice.
Shelves must be 60 mm shorter than the cabinet inner depth in order to avoid the stabilization bar.



ATTENZIONE WARNING

Il meccanismo supera una sporgenza di 40 mm con 1 mm di fuga.
The mechanism overcomes a projection of 40 mm with 1 mm gap.

Fuga minima (A) necessaria per l'apertura di due ante adiacenti
Minimum gap (A) necessary for the opening of two adjacent doors

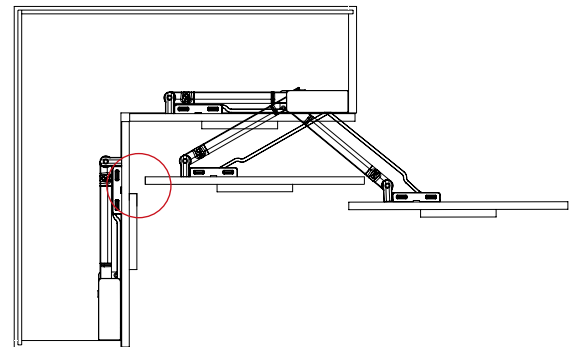
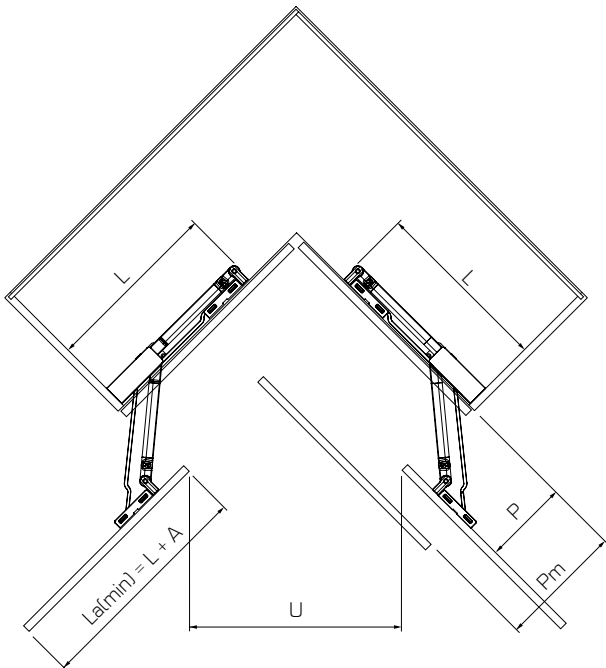
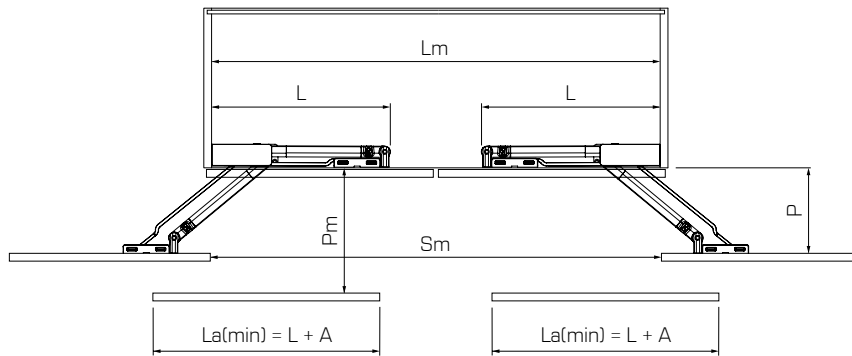
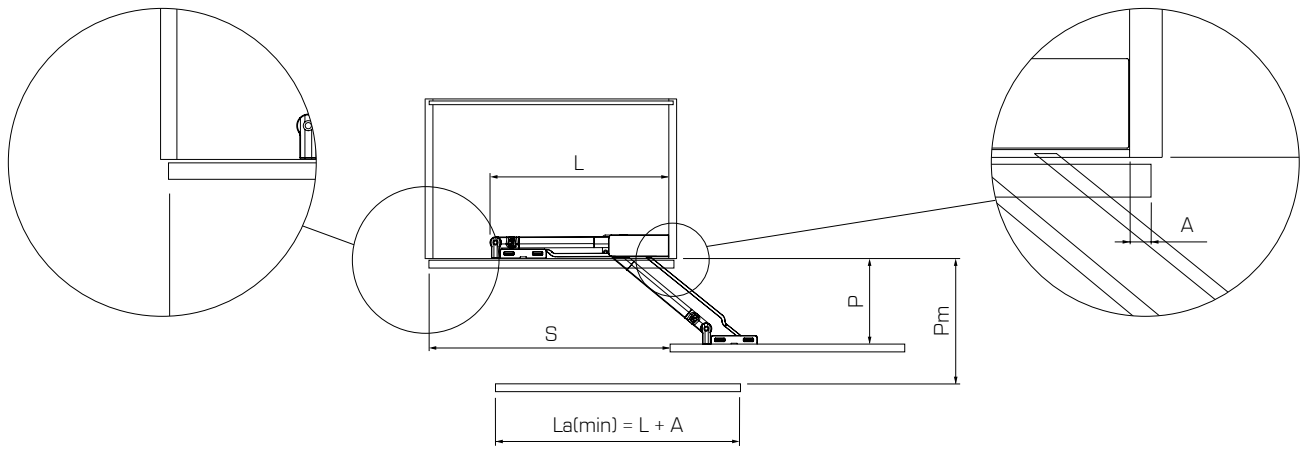


PEGASO SOFT

F \ T	18	19	20	22	24	26	28	30	32	35
9	1	1	1	1	3	7	-	-	-	-
10	1	1	1	1	3	6	9	-	-	-
12	1	1	1	1	1	4	7	10	-	-
14	1	1	1	1	1	2	5	8	11	-
15	1	1	1	1	1	1	4	7	10	-
16	1	1	1	1	1	1	3	6	9	14
18	1	1	1	1	1	1	1	4	7	12
19	1	1	1	1	1	1	1	3	6	11
20	1	1	1	1	1	1	1	2	5	10
22	1	1	1	1	1	1	1	1	3	8
25	1	1	1	1	1	1	1	1	1	5
28	1	1	1	1	1	1	1	1	1	2
30	1	1	1	1	1	1	1	1	1	1

PEGASO SOFT P

F \ T	18	19	20	22	24	26	28	30	32	35
9	1	1	1	1	1	5	8	-	-	-
10	1	1	1	1	1	4	7	10	-	-
12	1	1	1	1	1	2	5	8	11	-
14	1	1	1	1	1	1	3	6	9	14
15	1	1	1	1	1	1	2	5	8	13
16	1	1	1	1	1	1	1	3	7	12
18	1	1	1	1	1	1	1	1	5	10
19	1	1	1	1	1	1	1	1	4	9
20	1	1	1	1	1	1	1	1	3	8
22	1	1	1	1	1	1	1	1	1	6
25	1	1	1	1	1	1	1	1	1	3
28	1	1	1	1	1	1	1	1	1	1
30	1	1	1	1	1	1	1	1	1	1



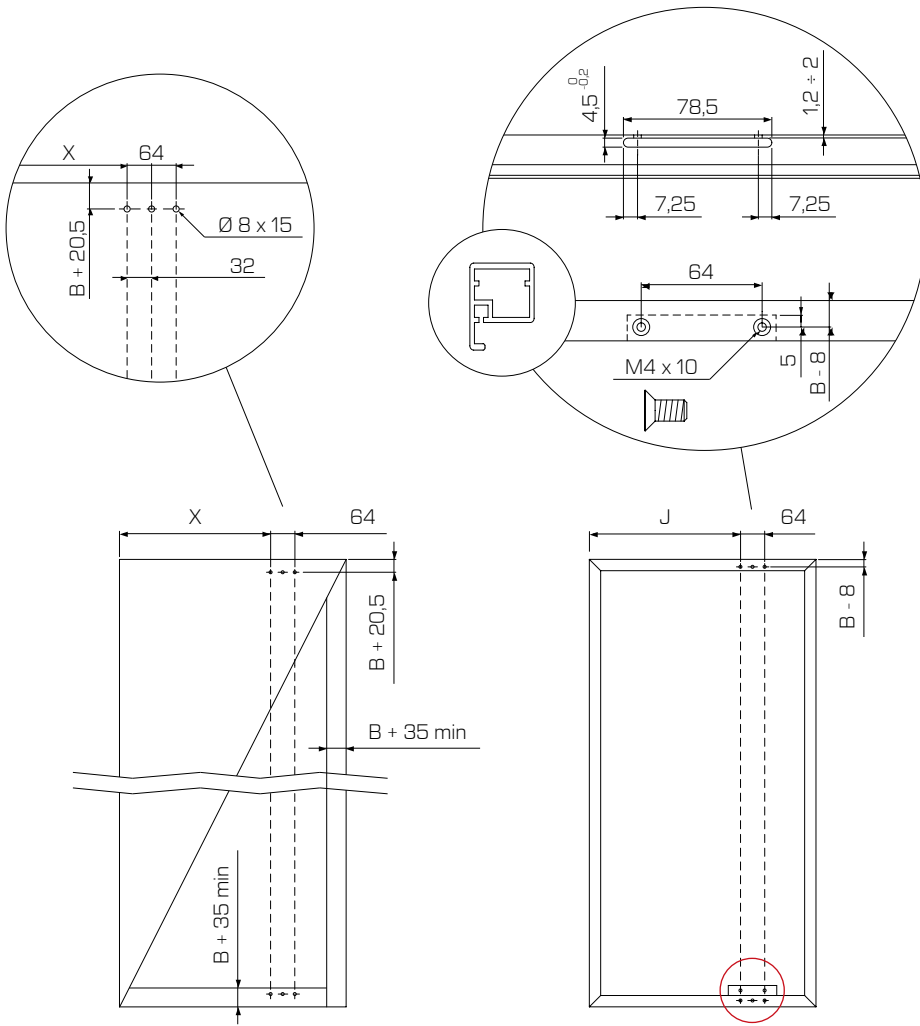
ATTENZIONE WARNING

Per maniglie sporgenti considerare gli ingombri del movimento.
For protruding handles consider the needed space for the mechanism.

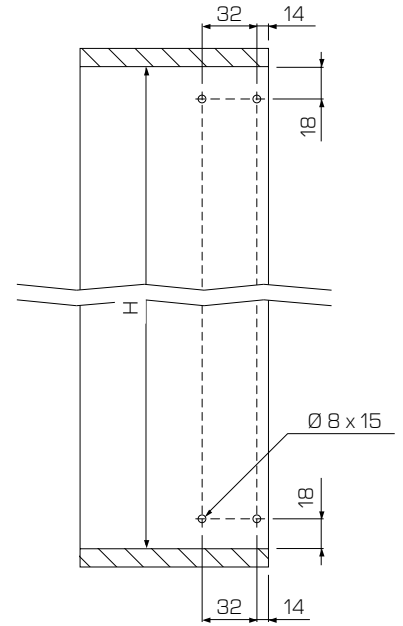
Pegaso Soft	L	Lm	S	Sm	U	P	Pm
450	398	796	445	890	415	154	257
600	475	950 min	583	1166	550	196	332
Pegaso Soft P	L	Lm	S	Sm	U	P	Pm
450	400	800	445	890	415	154	257
600	477	954 min	583	1166	550	196	332

PEGASO SOFT

Lavorazioni anta
Door's workings



Lavorazioni spalla
Side panel's workings

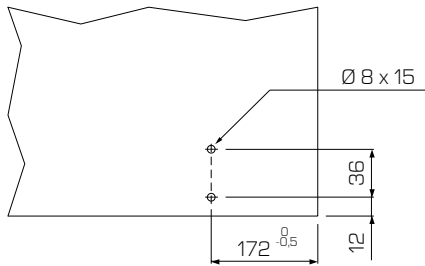




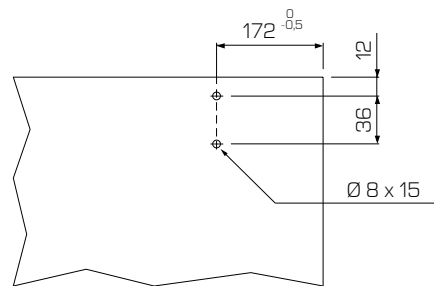
ATTENZIONE WARNING

L'attacco anta per alluminio è opzionale.
The door connection for aluminium is optional.

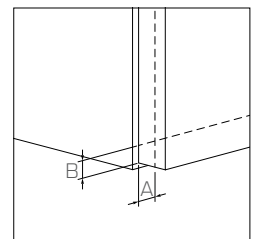
Lavorazioni base
Bottom panel's workings



Lavorazioni cappello
Top panel's workings

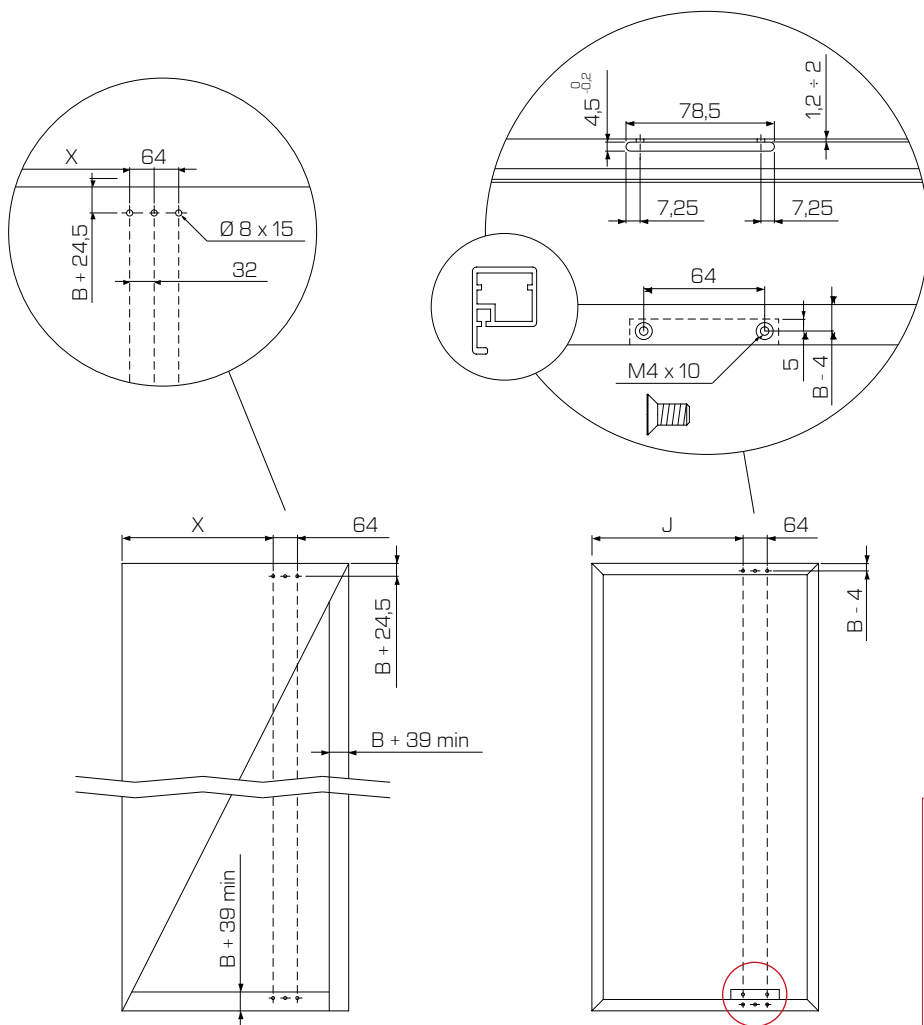


PEGASO SOFT	L	x	J	kg max
450	400 - 476	273 + A	285 + A	20
600	477 min	348 + A	360 + A	20

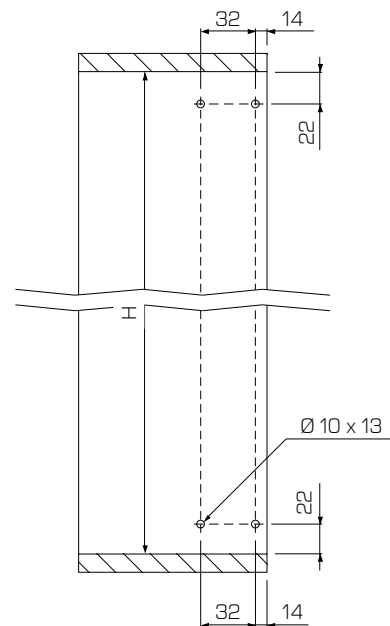


PEGASO SOFT P

Lavorazioni anta
Door's workings



Lavorazioni spalla
Side panel's workings

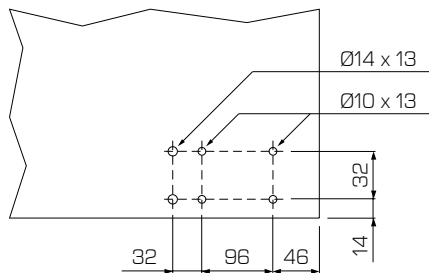




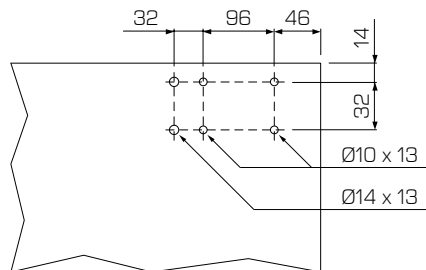
ATTENZIONE WARNING

L'attacco anta per alluminio è opzionale.
The door connection for aluminium is optional.

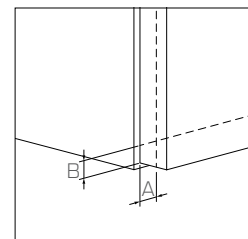
Lavorazioni base
Bottom panel's workings



Lavorazioni cappello
Top panel's workings



PEGASO SOFT P	L	x	J	kg max
450	398 - 474	275 + A	287 + A	20
600	475 min	350 + A	362 + A	20



Click

Push to open meccanico
Mechanical push to open

CLDIST06X



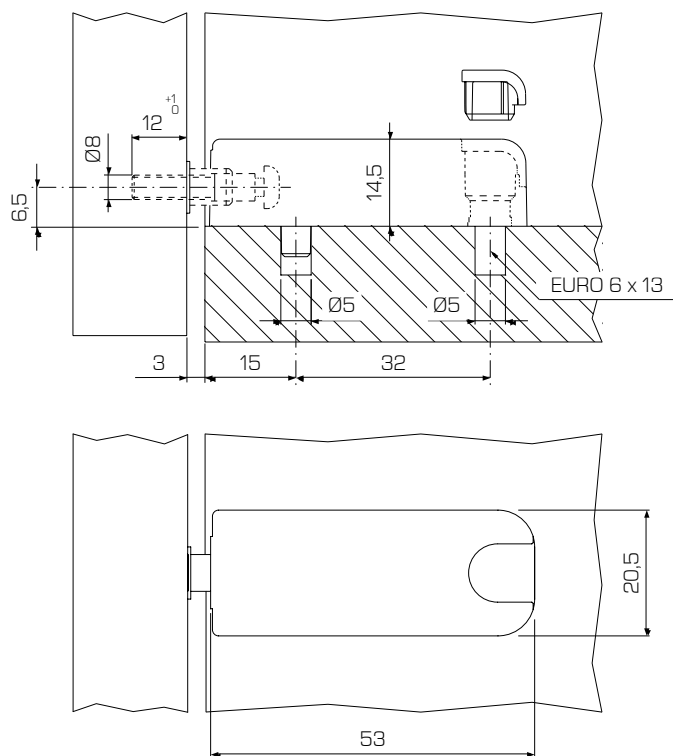
Click è un push to open meccanico progettato per ante pesanti prive di maniglia. È disponibile un distanziale per ante in luce.

Materiali: acciaio, ABS, ottone.
Colori: nero, grigio.

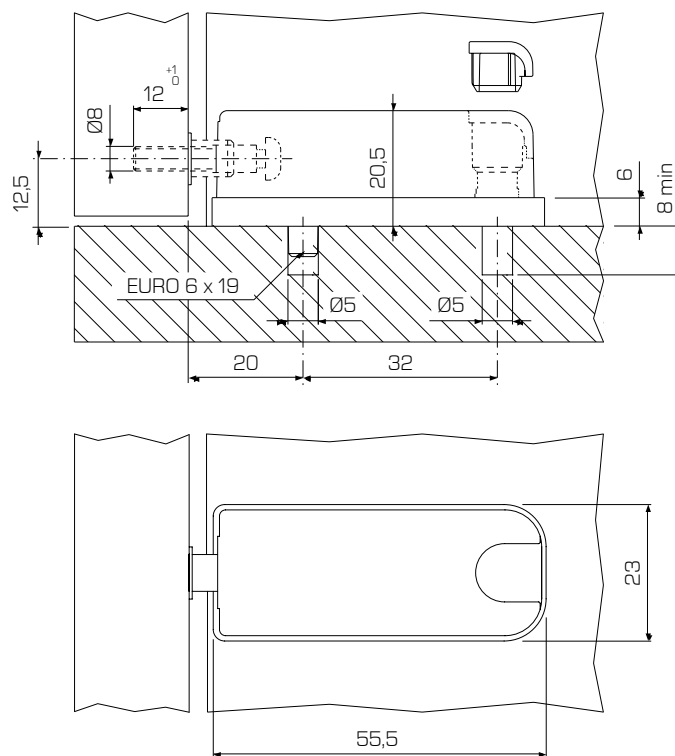
Mechanical push to open designed for heavy handleless doors. A spacer is available for inset doors.

Materials: steel, ABS, brass.
Colours: black, grey.

Versione standard
Standard version



Versione con distanziale 6 mm
Version with 6 mm spacer



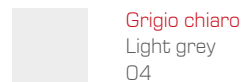
Colori standard
Standard colors



Bianco
White
01



Nero
Black
02



Grigio chiaro
Light grey
04

*esempio/example: ACLXXX050501

Lavorazioni
Workings

Dado di regolazione M4
Adjustment M4 nut
CLDADO4FE36

Bussola M4x12x8
M4x12x8 bushing
BUCL0412030

Perno filetto M4
Thread forming pin M4
CLPMT041336

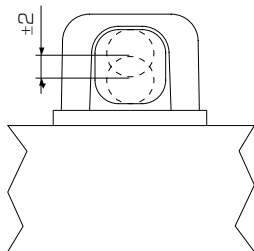
Vite EURO
EURO screw
SIXXX005931

Vite EURO
EURO screw
SIXXX005831

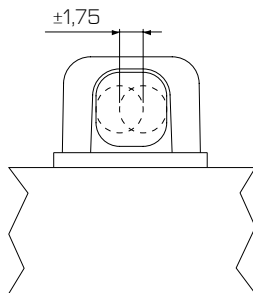
x
13
19

Regolazioni
Adjustments

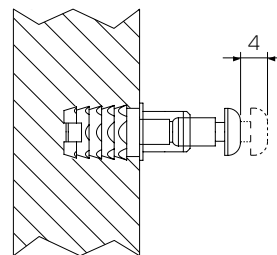
Tolleranza orizzontale
Horizontal tolerance



Tolleranza verticale
Vertical tolerance



Regolazione del perno
Pin's adjustment



Utensile: chiave esagonale 2,5 mm
Tool: 2,5 mm Allen key

Cerniere

Hinges

Ankor DS	134
Ankor DS-30	140
Ankor GT	146

Per informazioni riguardanti quantità minime ordinabili e colori personalizzati rivolgersi a: info@effegibrevetti.com.
For information about minimum order quantities and custom colors please contact: info@effegibrevetti.com.

Ankor DS

Cerniera incassata per ante a battente

Concealed hinge for swing doors



Cerniera per ante a battente montata a scomparsa all'interno di piani fresati. Per ante con spessore da 18 a 32 mm. Regolazione dell'anta nelle tre dimensioni. Sono disponibili squadrette in zama per profili in alluminio.

Ankor DS è disponibile in tre versioni:

- Ankor DS Lite
- Ankor DS Soft è munita di un selettore per l'inserimento o l'esclusione dell'ammortizzatore in chiusura
- Ankor DS Push è munita di molla al contrario e si abbina al Push to Open Click

Materiali: zama, acciaio, nylon.

Finiture: nichelata, nichelata nera.

Colori copriviti: bianco, nero.

Imballaggio: contiene 30 pezzi.

Hinge for swing doors mounted recessed into milled panels. Designed for doors from 18 to 32 mm thickness. Horizontal, vertical and frontal door's adjustments. Zama corner brackets for aluminium profiles are available.

Ankor DS is available in three versions:

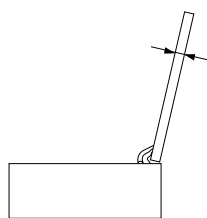
- Ankor DS Lite
- Ankor DS Soft is equipped with a switch for engaging or disengaging the damper during closing
- Ankor DS Push is equipped with a reverse spring and can be combined with Push to Open Click

Materials: zama, steel, nylon.

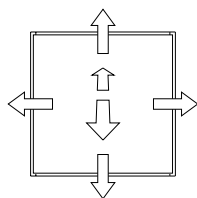
Finishings: nickel plated, black nickel plated.

Screws cover colors: white, black.

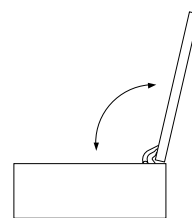
Packaging: contains 30 pieces.



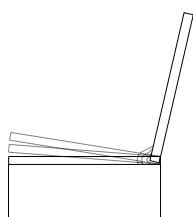
Spessore anta da 18 a 32 mm
Door's thickness from 18 to 32 mm



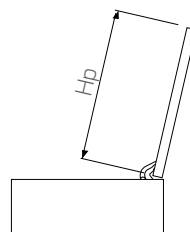
Regolazione orizzontale, verticale e frontale
Horizontal, vertical and frontal adjustment



Angolo d'apertura 103°
Door's opening angle 103°

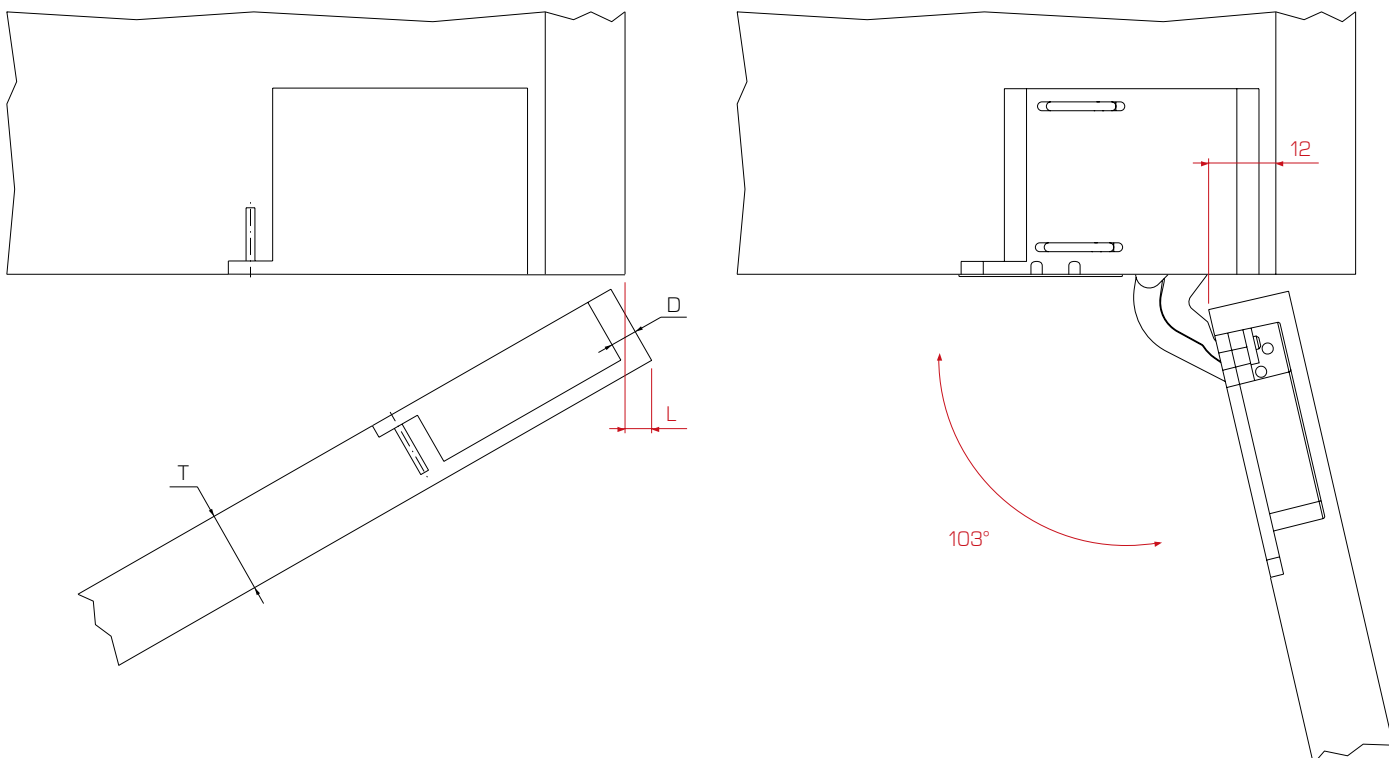


Chiusura ammortizzata
Soft closing



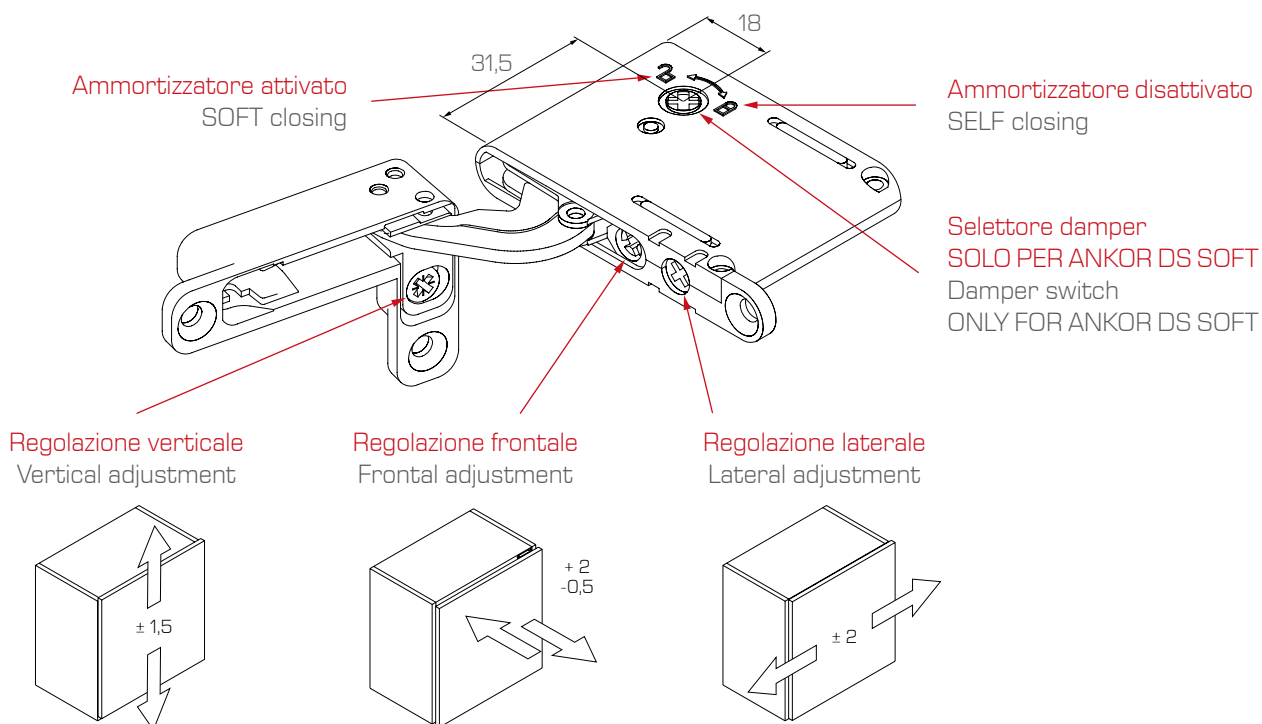
Anta fino a 60 cm
Door's width up to 60 mm

Spazio occorrente per l'apertura dell'anta
Required space for door's opening

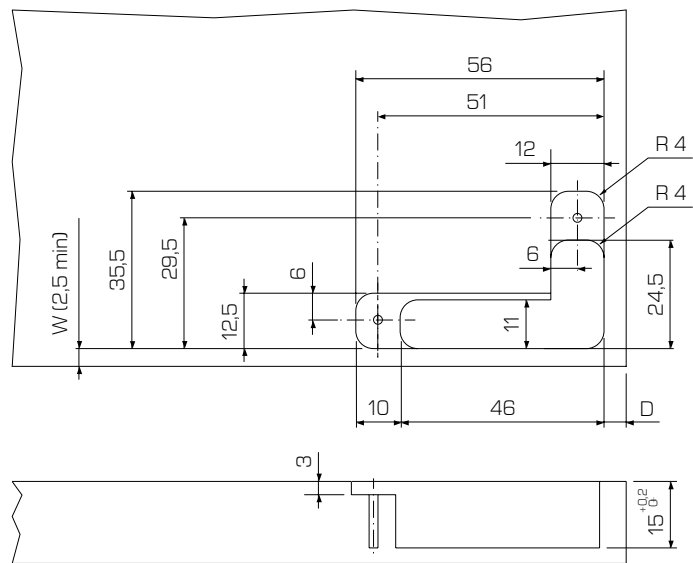


	T = 18	T = 20	T = 22	T = 24	T = 26	T = 28	T = 30	T = 32
L (D = 3)	-	0,2	0,5	0,9	1,4	2,1	3,1	4,7
L (D = 4)	-	0,2	0,5	0,9	1,4	2	2,9	4,2
L (D = 5)	-	0,2	0,5	0,8	1,3	2	2,8	3,9
L (D = 6)	-	0,2	0,5	0,8	1,3	1,9	2,7	3,7

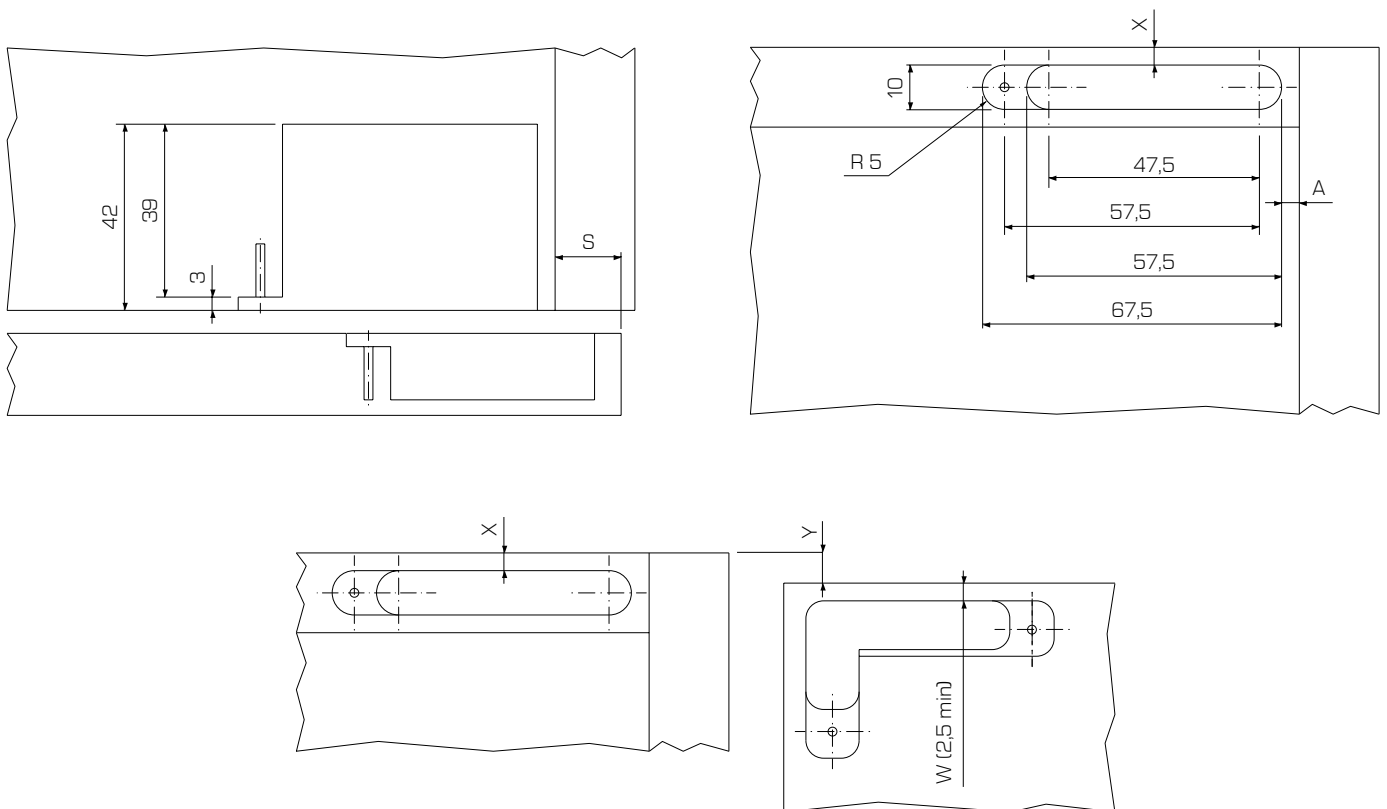
Regolazioni
Adjustments



Lavorazioni anta
Door's workings



Lavorazioni base e cappello
Top & bottom panel's workings



$$A = (17 + D) - S$$

$$Y = X - W$$

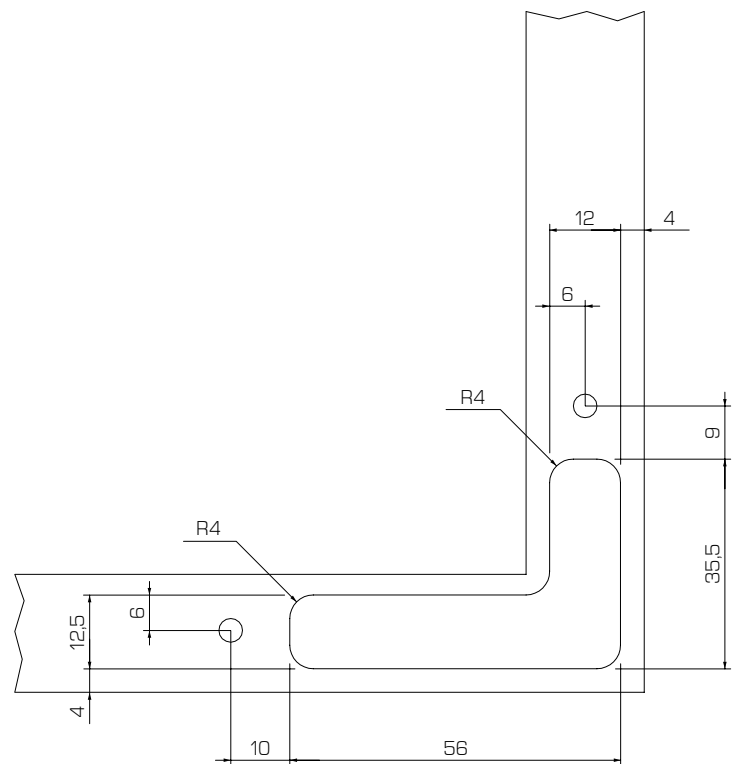
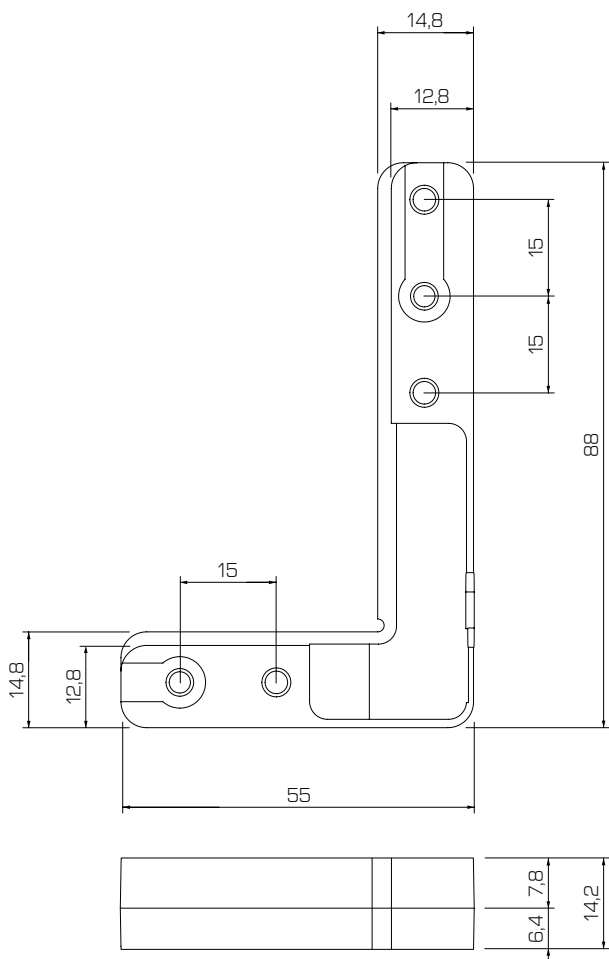
$$W = X - Y$$

$$X = W + Y$$

Squadretta per anta in alluminio
Bracket for aluminium doors



50DSQF255SX30
50DSQF255DX30



ATTENZIONE WARNING

Il supporto per anta in alluminio è un accessorio opzionale.
The support for aluminum door's connection is an optional accessory.

Supporto di fissaggio
Fixing support



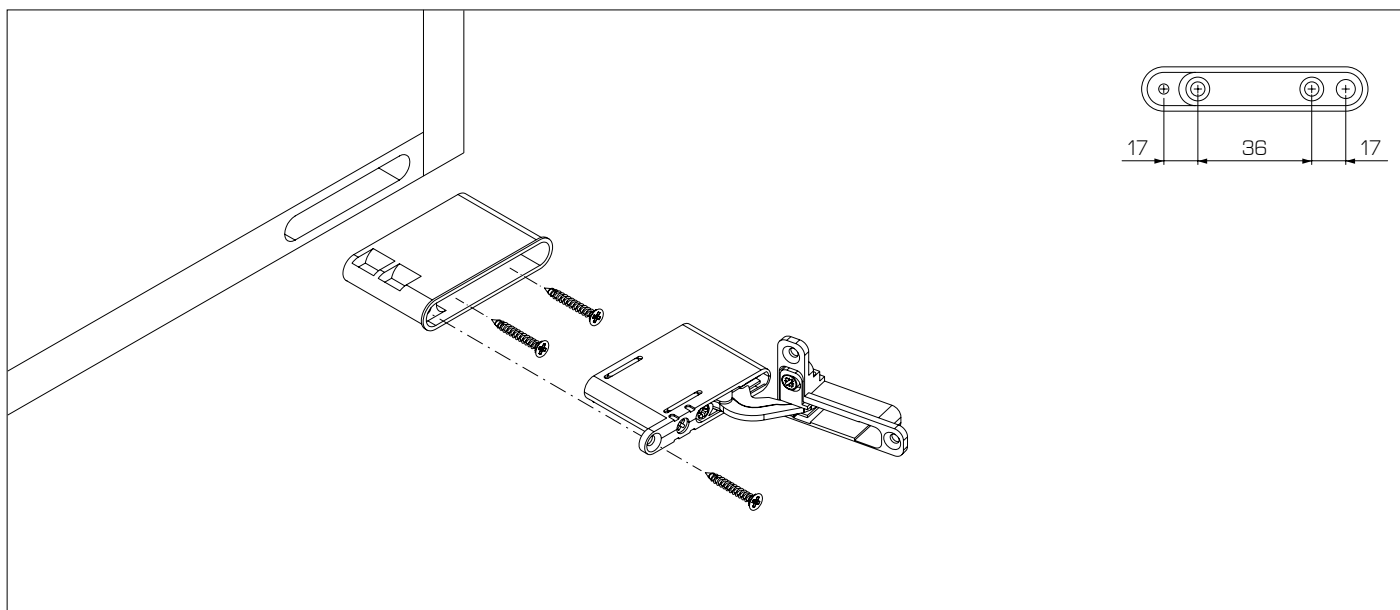
50DSCERSUPF42/SIN

50DSCERSUPF36/SIN



ATTENZIONE WARNING

Il supporto di fissaggio è un accessorio opzionale.
The fixing support is an optional accessory.



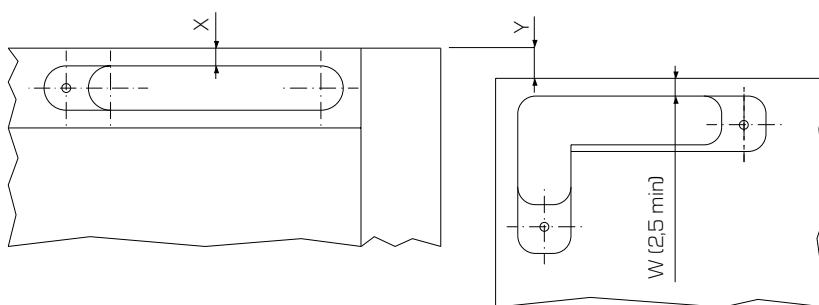
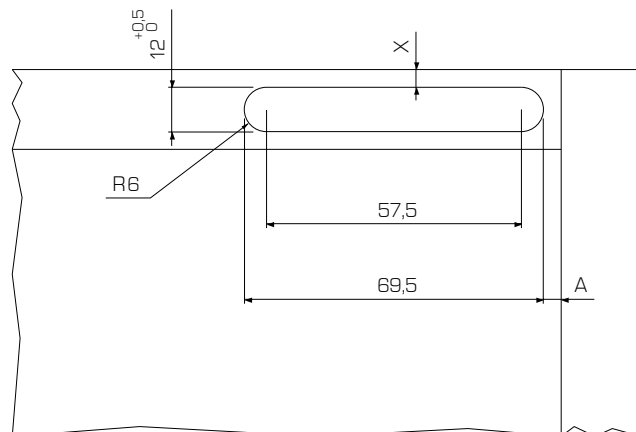
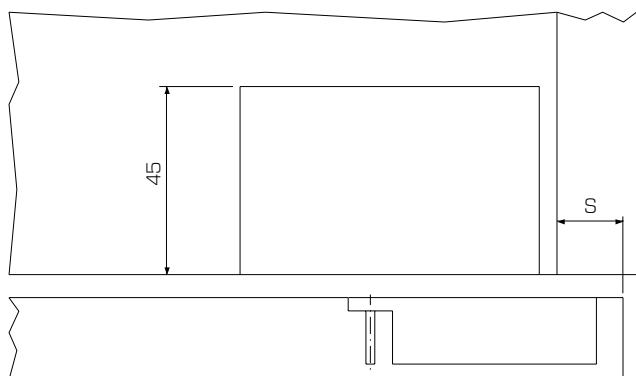
Imballaggio industriale
Bulk packaging

Contiene 100 pezzi sfusi
Contains 100 unpackaged pieces

6 kg

Lavorazioni base e cappello (con supporto di fissaggio)

Top & bottom panel's workings (with fixing support)



$$A = (16 + D) - S$$

$$Y = X - W$$

$$W = X - Y$$

$$X = W + Y$$

Ankor DS-30

Cerniera incassata ad alta portata
Heavy duty concealed hinge

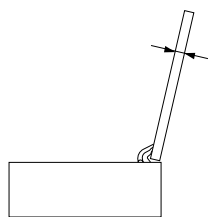


Cerniera a scomparsa ad alta portata per ante a battente.
Sono disponibili squadrette in zama per profili e tappo copriviti.

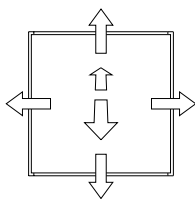
Materiali: zama, acciaio, nylon.
Finiture: nichelata, nichelata nera.
Colori copriviti: bianco, nero.
Imballaggio: contiene 30 pezzi confezionati.

Heavy duty recessed hinge for swing doors. Zama corner brackets and a cap to cover the screws are available.

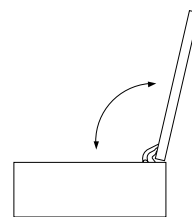
Materials: zama, steel, nylon.
Finishings: nickel plated, black nickel plated.
Screws cover colors: white, black.
Packaging: contains 30 packaged pieces.



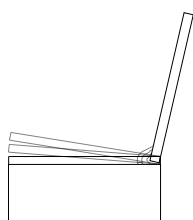
Spessore anta da 20 a 40 mm
Door's thickness from 20 to 40 mm



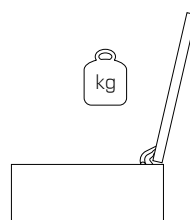
Regolazione orizzontale, verticale e frontale
Horizontal, vertical and frontal adjustment



Angolo d'apertura 100°
Door's opening angle 100°

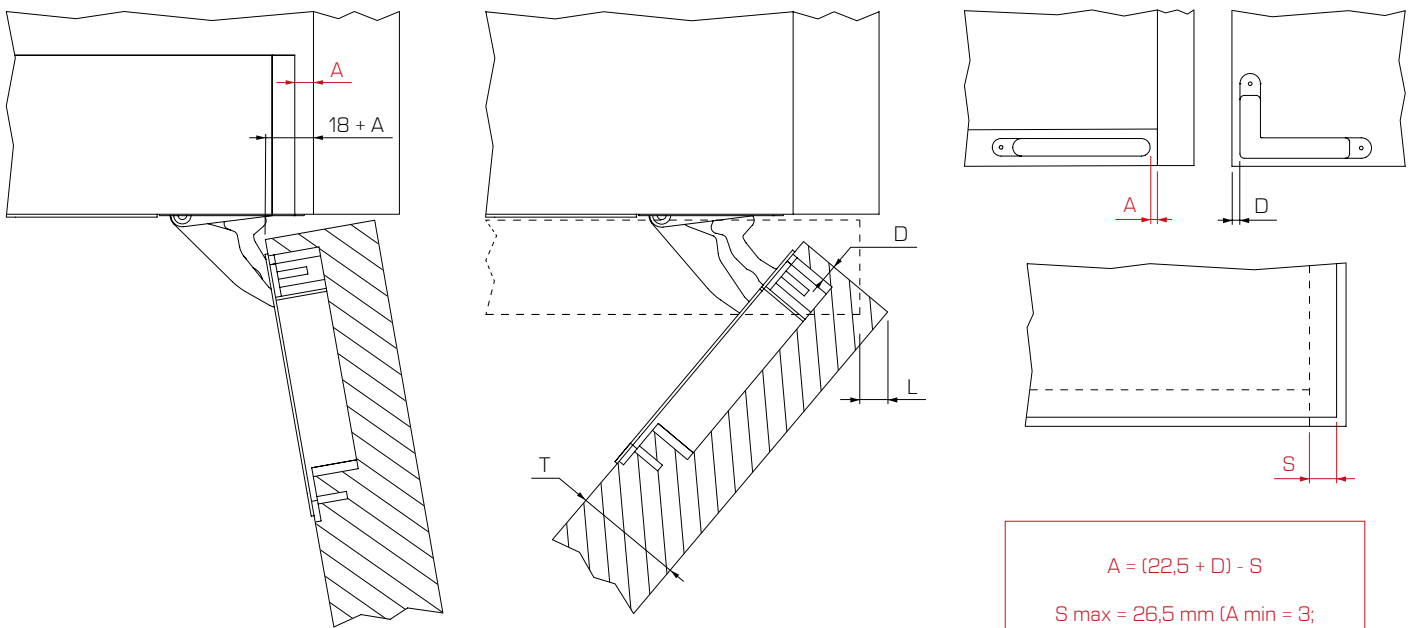


Chiusura ammortizzata
Soft closing



Peso massimo anta 30 kg
Max door's weight 30 kg

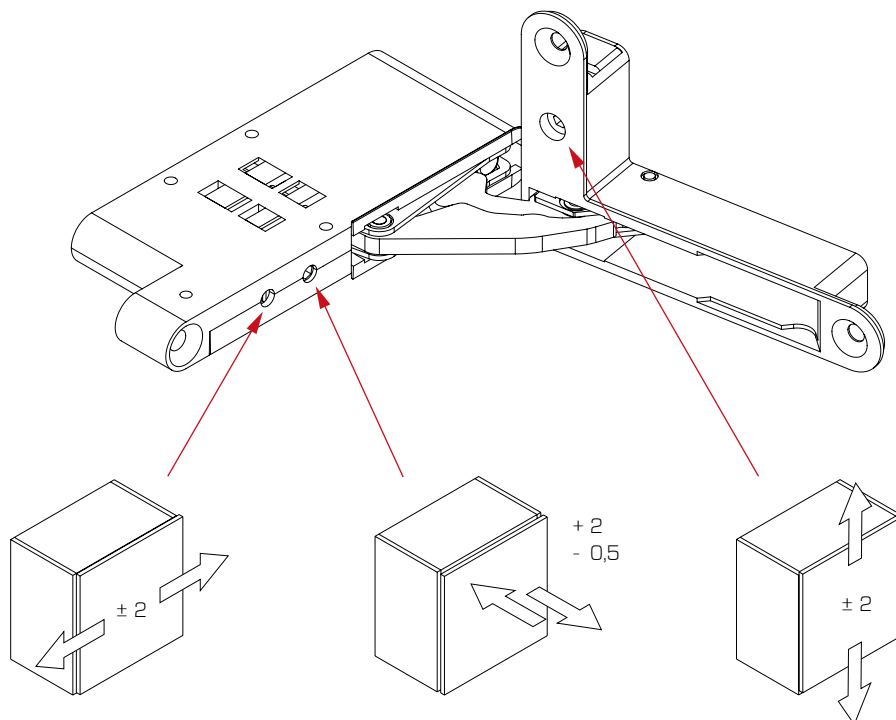
Spazio occorrente per l'apertura dell'anta
Required space for door's opening



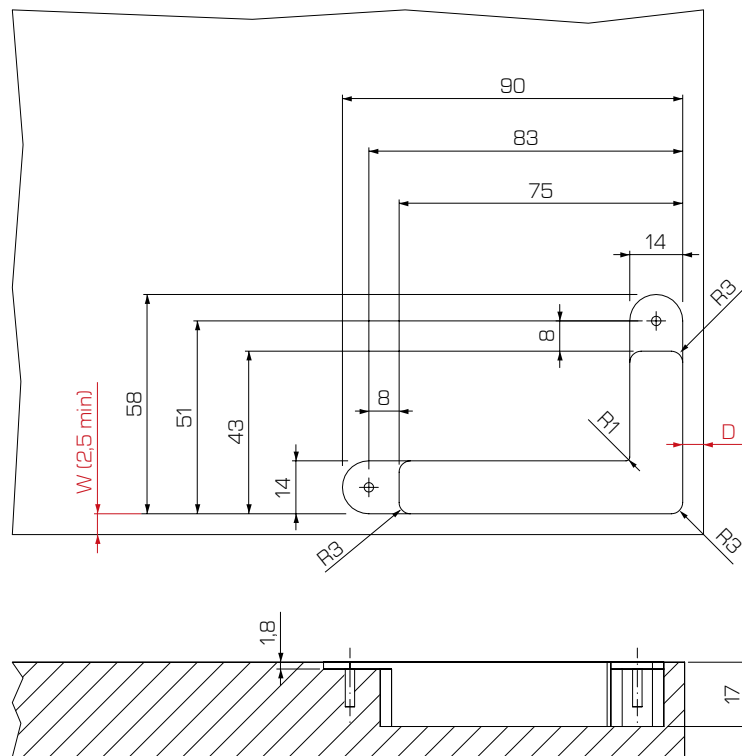
$A = (22,5 + D) - S$
 $S \text{ max} = 26,5 \text{ mm (} A \text{ min} = 3;$
 $D = 7; T \text{ max} = 30)$

	T = 20	T = 22	T = 24	T = 26	T = 28	T = 30	T = 32	T = 34	T = 36	T = 38	T = 40
L (D = 3)	-	-	-	-	-	0,5	1	1,8	2,9	4,3	5,8
L (D = 4)	-	-	-	-	0,2	0,5	1	1,8	2,8	4	5,5
L (D = 5)	-	-	-	-	0,2	0,5	1	1,6	2,6	3,8	5,1
L (D = 6)	-	-	-	-	0,2	0,5	1	1,6	2,5	3,6	4,8
L (D = 7)	-	-	-	-	0,2	0,5	1	1,6	2,1	3,3	4,6

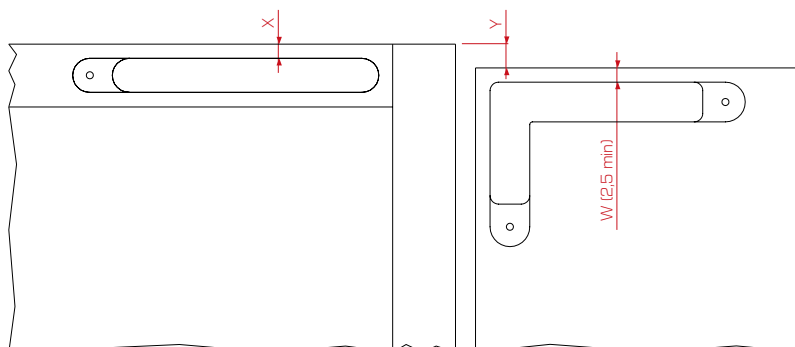
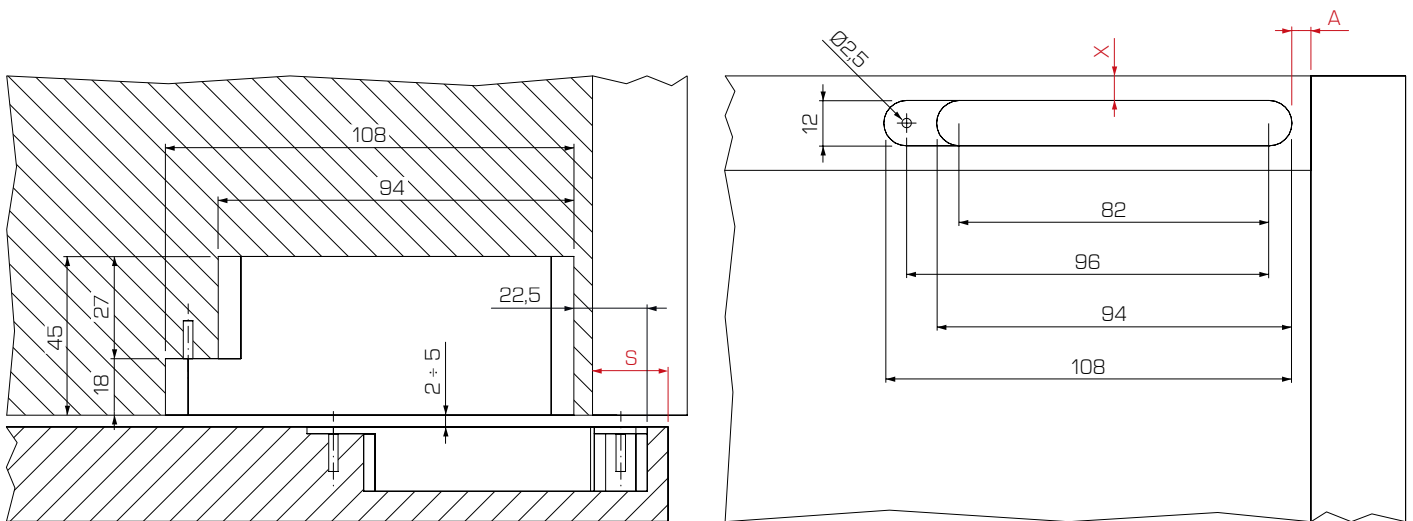
Regolazioni
Adjustments



Lavorazioni anta
Door's workings



Lavorazioni base e cappello
Top & bottom panel's workings



$$A = (22,5 + D) - S$$

$$Y = (X - W) - 1$$

$$W = (X - Y) - 1$$

$$X = (W + Y) + 1$$

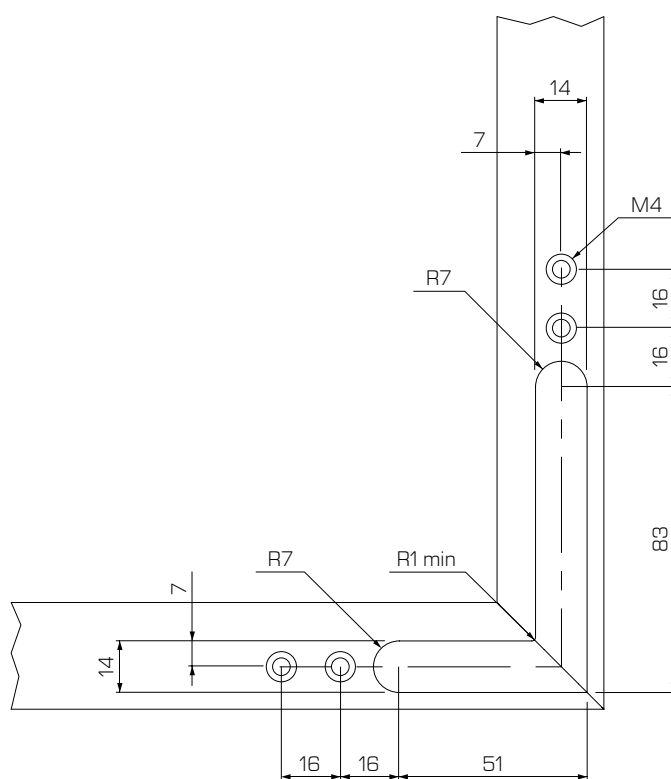
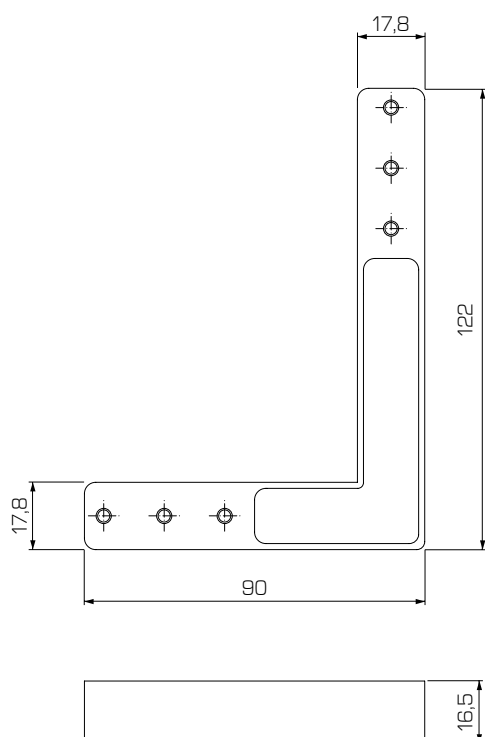
Squadretta per anta in alluminio

Bracket for aluminium doors



ATTENZIONE WARNING

Il supporto per anta in alluminio è un accessorio opzionale.
The support for aluminum door's connection is an optional accessory.



Imballaggio
Packaging

Contiene 60 pezzi confezionati
Contains 60 packaged pieces

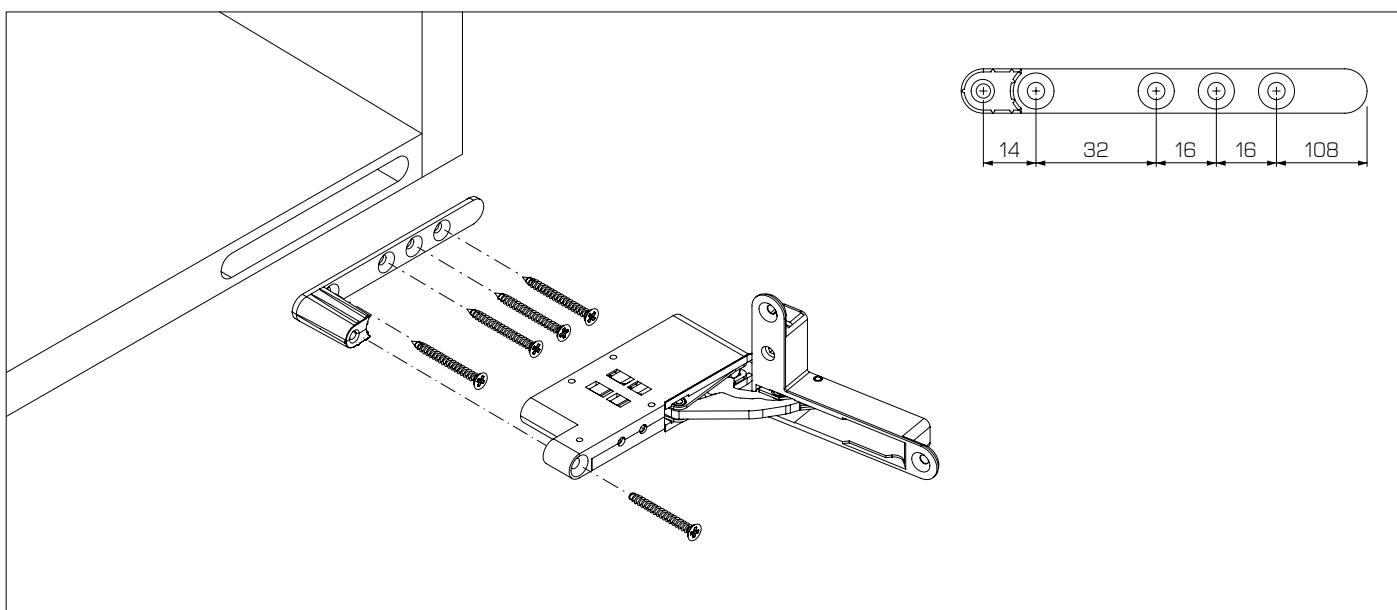
 9,6 kg

Supporto di fissaggio
Fixing support



ATTENZIONE WARNING

Il supporto di fissaggio è un accessorio opzionale.
The fixing support is an optional accessory.



Imballaggio distribuzione

Retail packaging

Contiene 120 set confezionati con viti

Contains 120 packaged sets with screws

11,25 kg

Imballaggio industriale

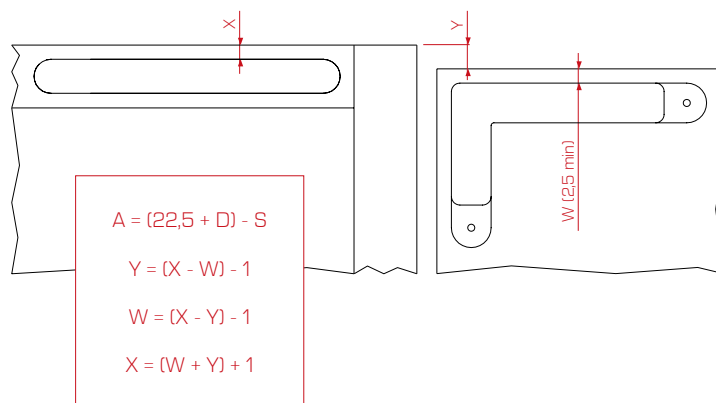
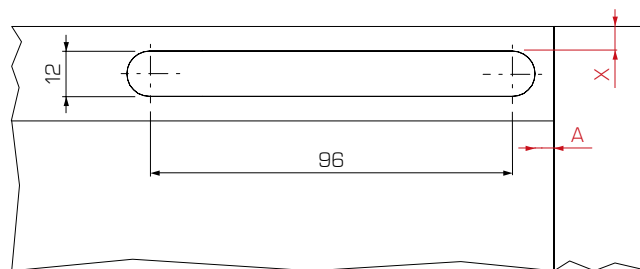
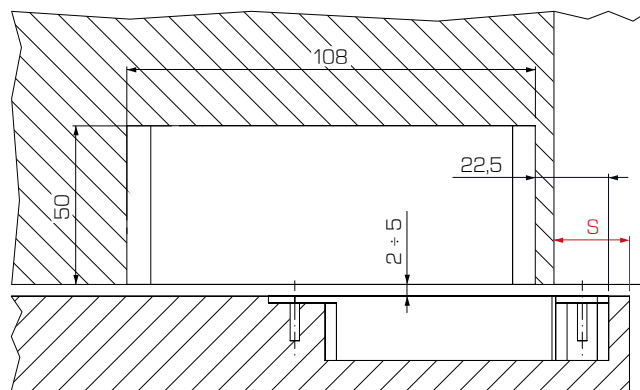
Bulk packaging

Contiene 240 pezzi sfusi

Contains 240 unpackaged pieces

11,2 kg

Lavorazioni base e cappello (con supporto)
 Top & bottom panel's workings (with support)



Ankor GT

Cerniera per ante a ribalta

Hinge for flap doors



Cerniera per ante a ribalta progettata per ante con spessore da 18 a 28 mm.

L'ante è regolabile in orizzontale, verticale e frontale. Sono disponibili distanziali in zama di spessore 2, 5 e 11 mm.

Materiali: zama, acciaio, ABS.

Finitura: nichelata.

Colori Cover: bianco, nero, marrone scuro, grigio chiaro.

Imballaggio: contiene 250 pezzi.

Hinge for flap doors designed for doors from 18 to 28 mm thickness.

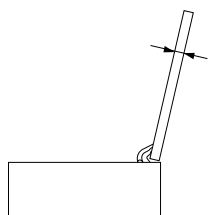
Horizontal, vertical and frontal positions of the door are adjustable. Zama distance plates 2, 5 and 11 mm are available.

Materials: zama, ABS, steel.

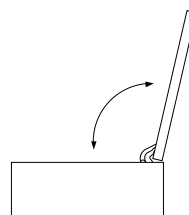
Finishing: nickel plated.

Cover colors: white, black, dark brown, light grey.

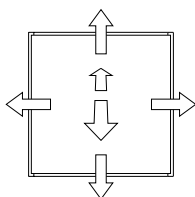
Packaging: contains 250 pieces.



Spessore anta da 18 a 28 mm
Door's thickness from 18 to 28 mm

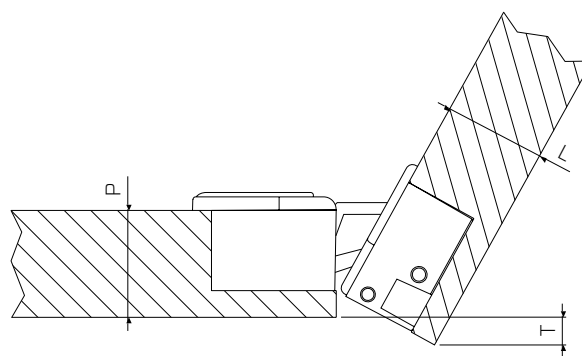
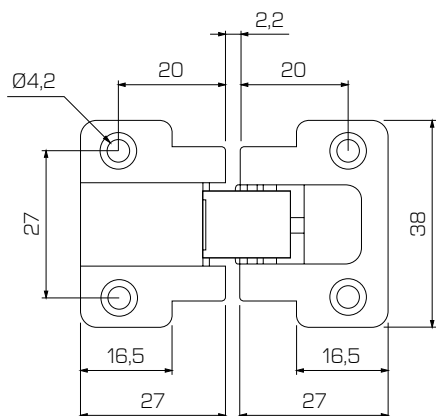


Angolo d'apertura 95°
Door's opening angle 95°



Regolazione orizzontale, verticale e frontale
Horizontal, vertical and frontal adjustment

Spazio occorrente per l'apertura dell'anta (T)
 Space required for door's opening (T)



ANKOR GT-A

ANKOR GT-B

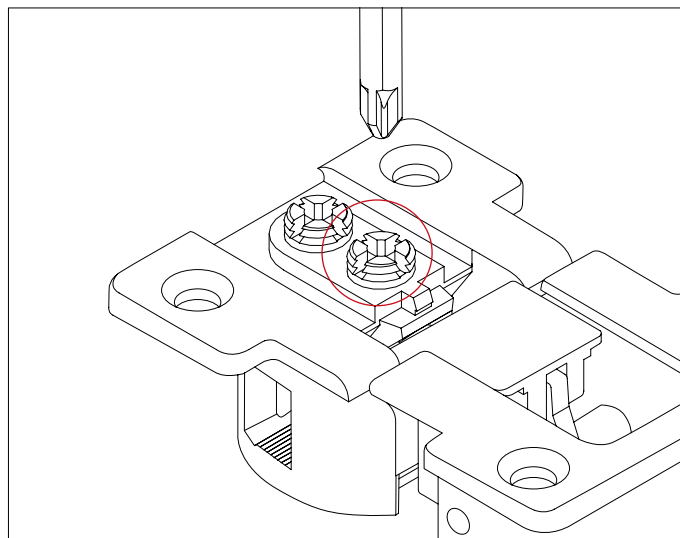
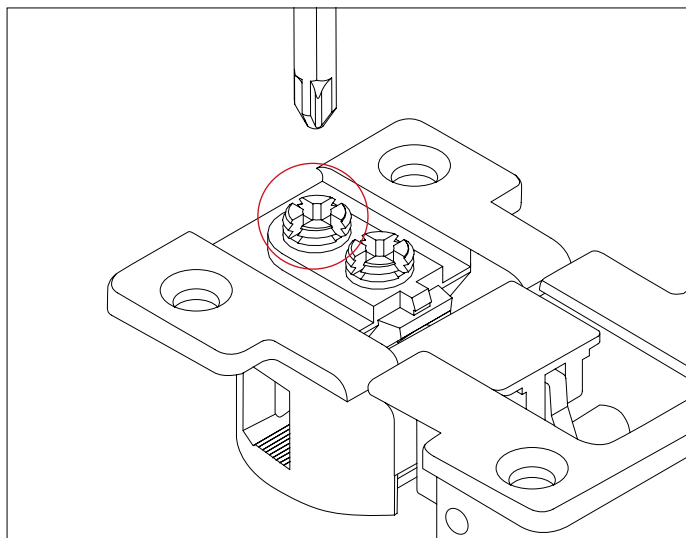
P\L	18	19	20	22	24	25	26
18	-	0,7	1,7	3,7	5,7	6,7	7,7
19	-	-	-	2,7	4,7	5,7	6,7
20	-	-	-	1,7	3,7	4,7	5,7
22	-	-	-	-	1,7	2,7	3,7

P\L	18	19	20	22	24	25	26
18	-	-	-	1,7	3,7	4,7	5,7
19	-	-	-	0,7	2,7	3,7	4,7
20	-	-	-	-	1,7	2,7	3,7
22	-	-	-	-	-	0,7	1,7

Regolazione
 Adjustment

Regolazione posizione anta nelle tre dimensioni
 Three dimensions door's position adjustment

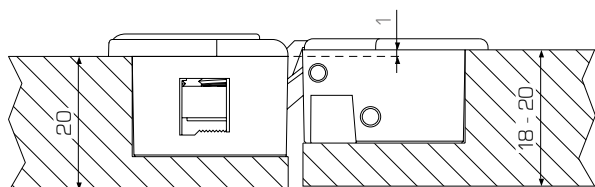
Bloccaggio
 Locking



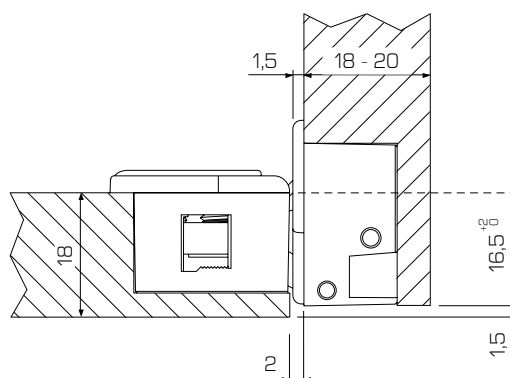
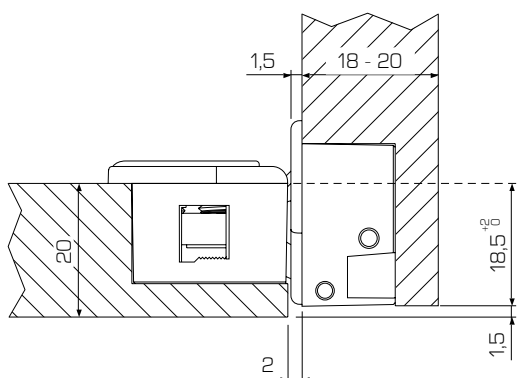
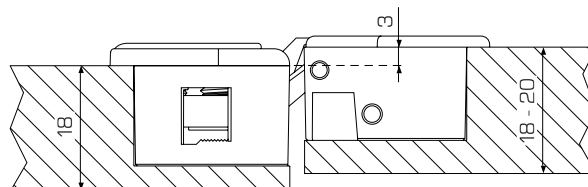
Utensile: cacciavite taglio croce Ph 2
 Tool: Ph 2 screwdriver

Caratteristiche
Features

ANKOR GT-A



ANKOR GT-B

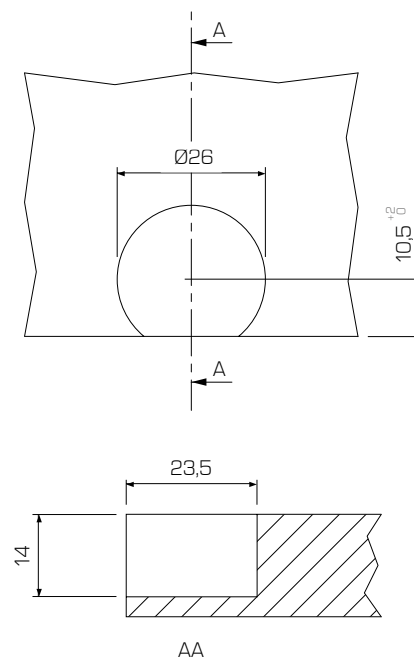
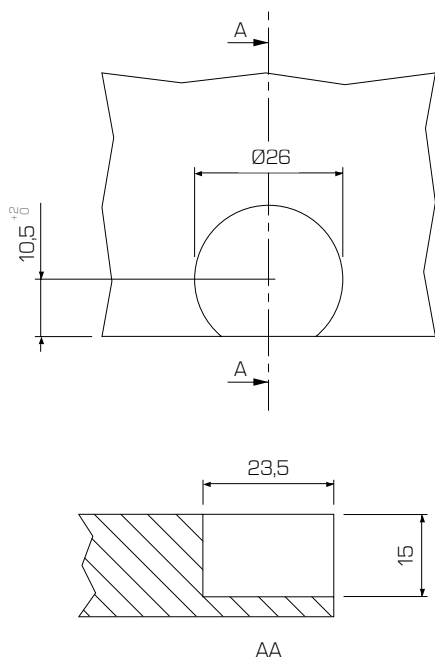


Lavorazioni base

Top panel's workings


Lavorazioni anta

Door's workings



Distanziale
Distance plate

x	Cod.
2	50CERGTX11236
5	50CERGTX11536
11	50CERGTX11136



ATTENZIONE WARNING

Il distanziale è un accessorio opzionale.
The distance plate is an optional accessory.

Colori standard cover & codici kit (cerniera con cover)
Cover's standard colors & kit (hinge with cover) numbers

	Bianco White 01
	Nero Black 02
	Marrone scuro Dark brown 03
	Grigio chiaro Light grey 04

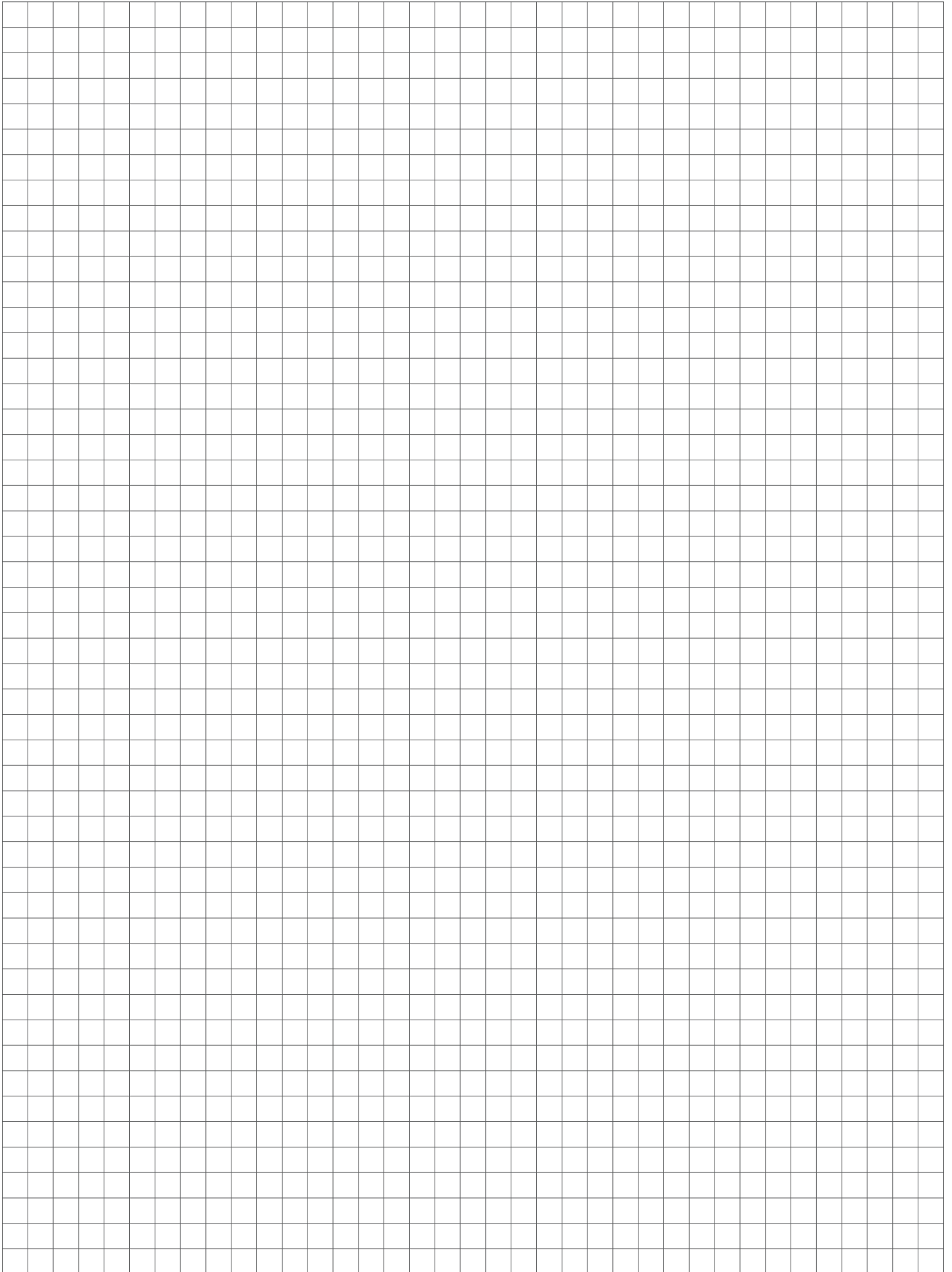
*esempio/example: 50KITCOVGTX01



ATTENZIONE WARNING

Le cover in ABS sono accessori opzionali.
The ABS covers are optional accessories.

Note Notes



EFFEGIBREVETTI 

www.ffmpegbrevetti.com



Incluso nel catalogo Effegibrevetti:

Cerniere per:

- Ante a battente
- Ante a ribalta

Fissaggi:

- Orizzontali
- Verticali
- Snap
- Livellatori
- Reggipiani

Meccanismi per:

- Ante a ribalta
- Ante a pantografo
- Ante a soffietto
- Ante scorrevoli
- Apertura obliqua
- Apertura verticale

*Effegibrevetti si riserva il diritto di apportare ai prodotti tutte le modifiche e migliorie tecniche.

Included in Effegibrevetti's catalogue:

Hinges for:

- Swing doors
- Flap doors

Fittings:

- Horizontal
- Vertical
- Snap
- Levellers
- Shelf supports

Mechanisms for:

- Flap doors
- Pantograph doors
- Folding doors
- Sliding doors
- Oblique opening
- Vertical opening

*Effegibrevetti reserve the right to make changes and technical improvements to the products.

www.effegibrevetti.com



Effegibrevetti S.r.l.

Via Cava Trombetta 17/25
20054 Segrate Milano Italy

Tel +39 02 26921838
Fax +39 02 26921737
info@effegibrevetti.com

COMPANY WITH
QUALITY SYSTEM
CERTIFIED BY DNV
ISO 9001