

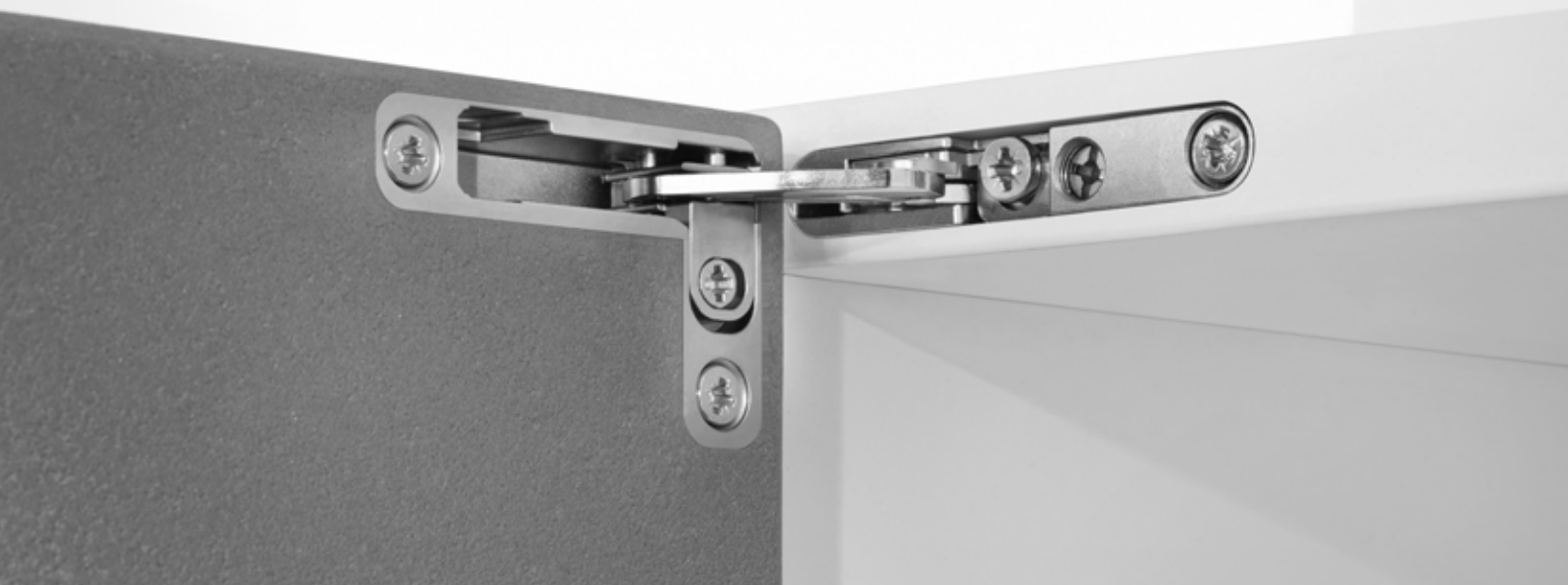
Ankor DSA

Cerniera incassata per ante a battente
Concealed hinge for swing doors



Ankor DSA

Cerniera incassata per ante a battente
Concealed hinge for swing doors



Inserita nel cappello e nell'anta, Ankor DSA rimane praticamente nascosta alla vista e, con il suo ingombro ridotto, trova applicazione in ambienti diversi come cucina, bagno, zona giorno e notte e vetrine per negozi. Per ante in legno di spessore minimo 18 mm e per ante con telaio in alluminio. La cerniera consente la regolazione laterale, frontale e verticale dell'anta.

È disponibile in tre versioni:

- Ankor DSA Lite, senza molla
- Ankor DSA Soft, con sistema decelerante integrato per una chiusura ammortizzata
- Ankor DSA Push, per l'apertura di ante senza maniglie

Materiali: zama, acciaio.

Finiture: nichelata, titanio.

Imballaggio: contiene 100 pezzi con viti.

Inserted into the top and door, Ankor DSA remains virtually hidden from view and, with its small footprint, finds application in environments as diverse as the kitchen, bathroom, living and sleeping areas, and storefronts. For wooden doors with a minimum thickness of 18 mm and for aluminum-framed doors. The hinge allows lateral, frontal and vertical adjustment of the door.

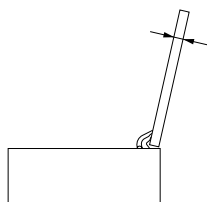
It is available in three versions:

- Ankor DSA Lite, without spring
- Ankor DSA Soft, with an integrated decelerating system for soft closing
- Ankor DSA Push, for opening doors without handles

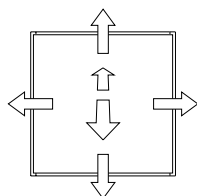
Materials: zama, steel.

Finishing: nickel plated, titanium.

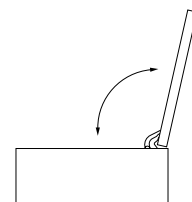
Packaging: contains 100 pieces with screws.



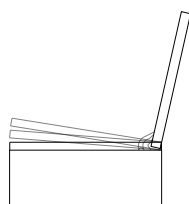
Spessore anta da 18 mm
Door's thickness from 18 mm



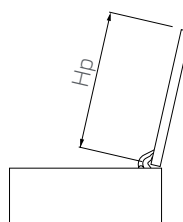
Regolazione orizzontale, verticale e frontale
Horizontal, vertical and frontal adjustment



Angolo d'apertura 92° o 105°
Door's opening angle 92° or 105°



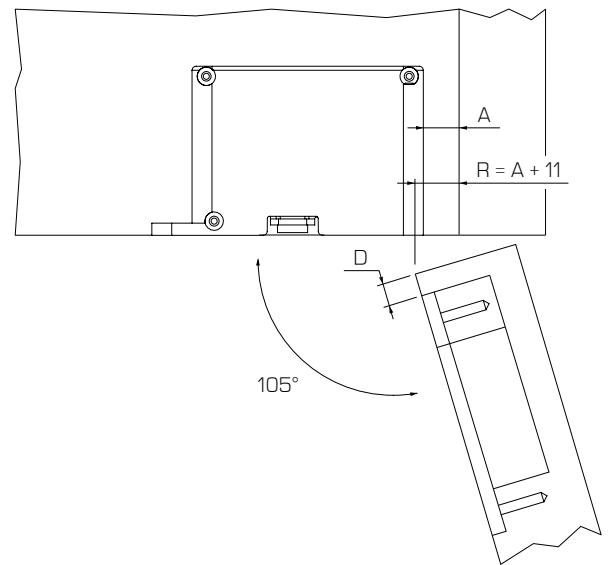
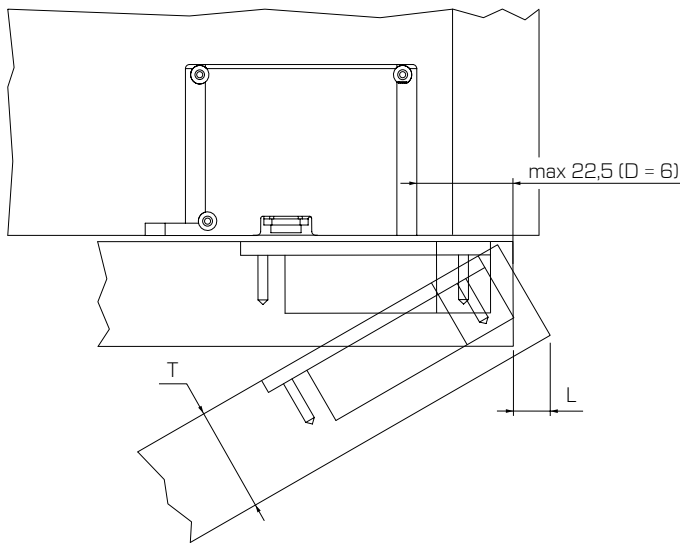
Chiusura ammortizzata
Soft closing



Larghezza anta fino a 600 mm
Door's width up to 600 mm

Spazio occorrente per rotazione e completa apertura dell'anta
Space required for the rotation and complete door's opening

Rientro anta
Door's indent

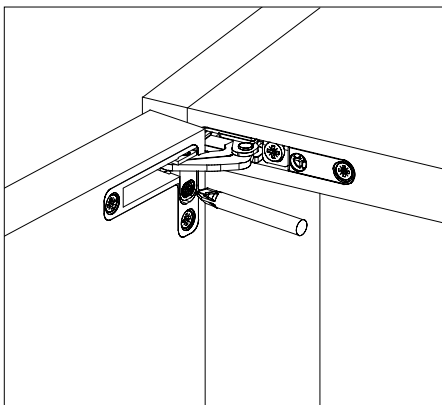


Per ante di grande spessore è possibile ridurre il valore di L usando il fermo a 92°
For thick doors it is possible to reduce the L value by using the 92° stopper

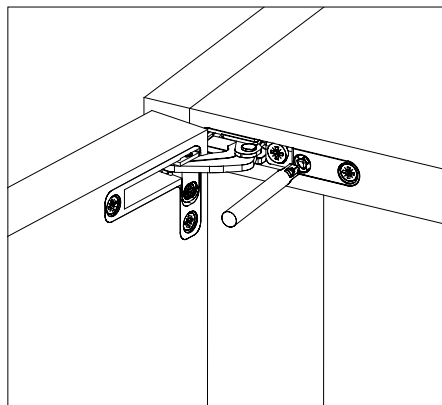
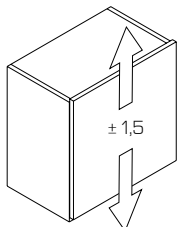
	T = 18	T = 20	T = 22	T = 24	T = 26	T = 28	T = 30	T = 32
(D = 4) L =	0	0,2	0,4	0,8	1,3	3,9	6,5	9,0
(D = 5) L =	0	0,2	0,4	0,8	1,3	2,9	5,5	8,0
(D = 6) L =	0	0,2	0,4	0,8	1,2	1,9	4,5	7,0

	T = 28	T = 30	T = 32
(D = 4) L =	1,8	3,2	4,8
(D = 5) L =	1,7	2,8	4,3
(D = 6) L =	1,6	2,8	4,0

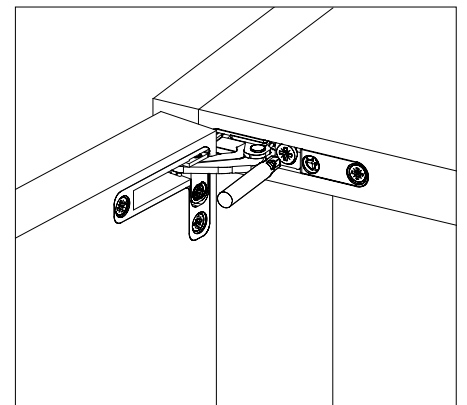
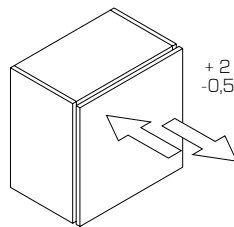
Regolazioni
Adjustments



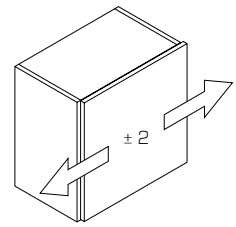
Regolazione verticale
Vertical adjustment



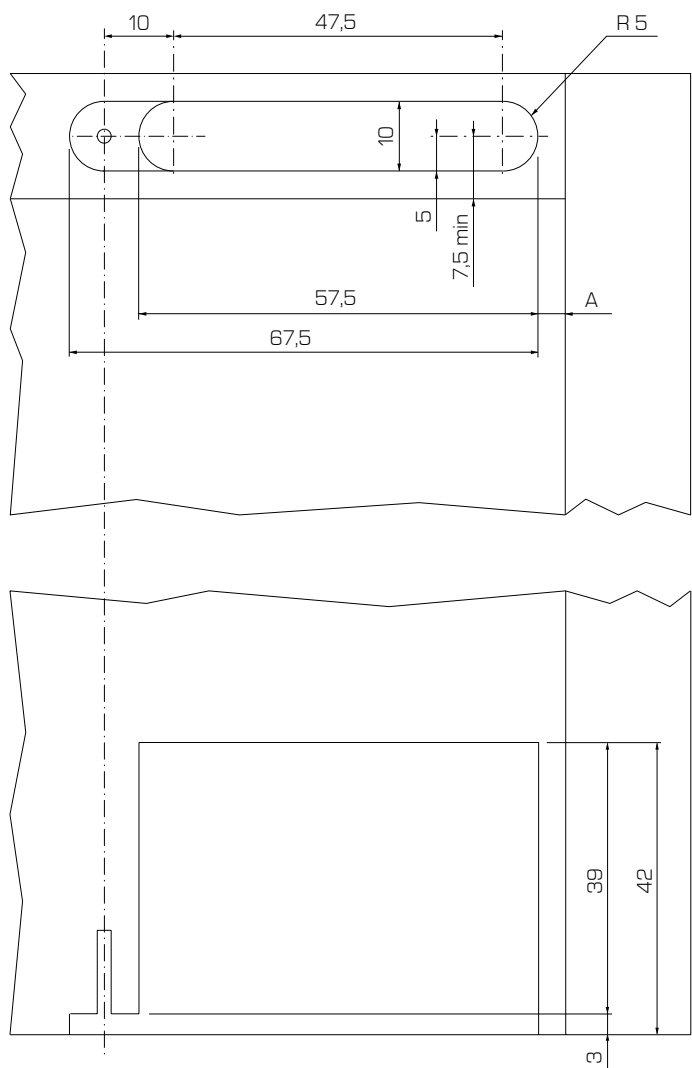
Regolazione frontale
Frontal adjustment



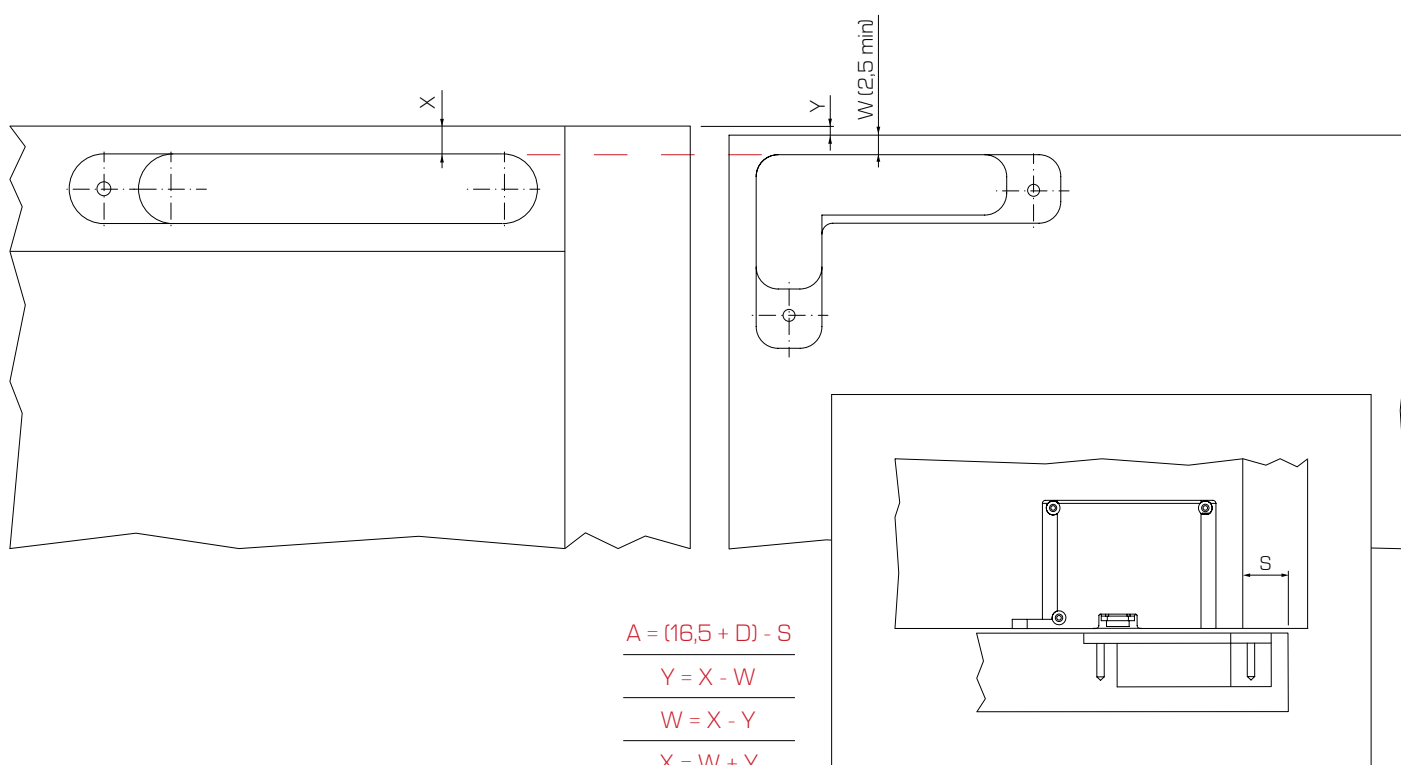
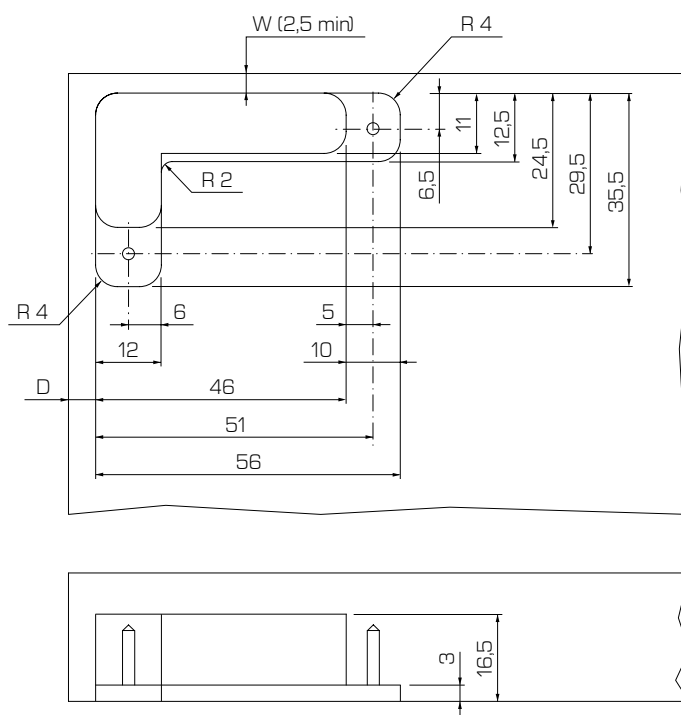
Regolazione laterale
Lateral adjustment



Lavorazioni base e cappello
Top & bottom panel's workings



Lavorazioni anta
Door's workings



$$A = (16,5 + D) - S$$

$$Y = X - W$$

$$W = X - Y$$

$$X = W + Y$$

Squadretta per anta in alluminio
Bracket for aluminium doors



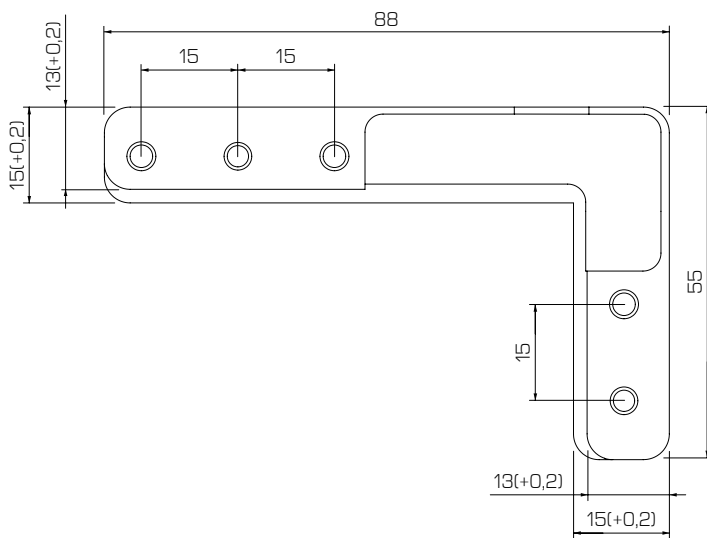
Il kit contiene 4 squadrette e viti.
The kit contains 4 brackets and screws.



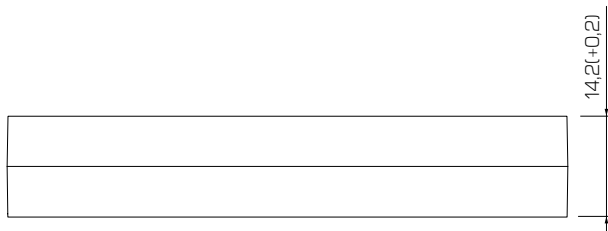
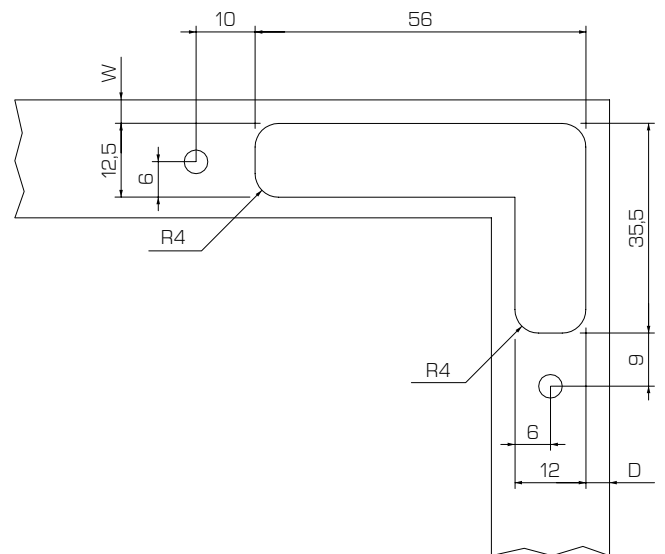
ATTENZIONE WARNING

Il supporto per anta in alluminio è un accessorio opzionale.
The support for aluminum door's connection is an optional accessory.

Dimensioni squadretta
Bracket dimensions

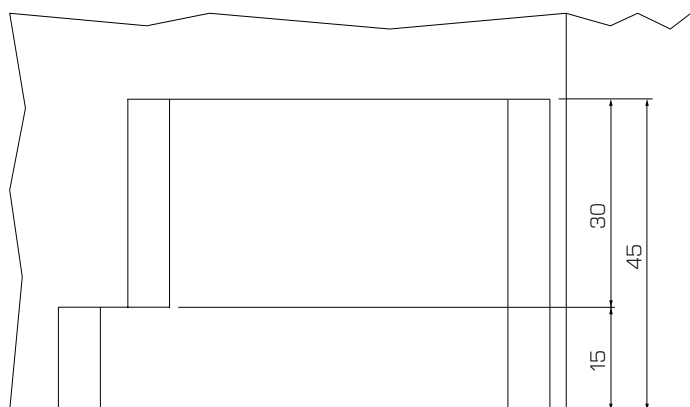
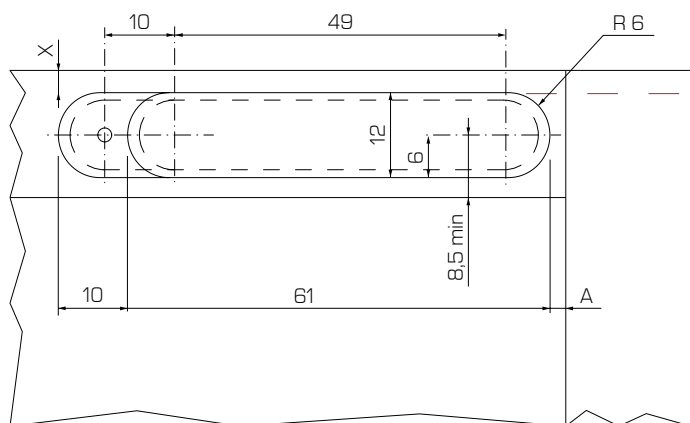


Lavorazioni su telaio in alluminio
Aluminum frame drilling pattern



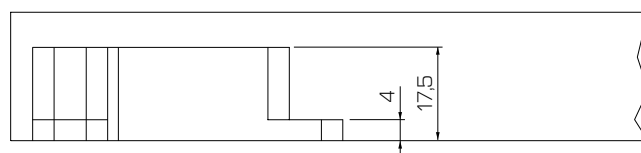
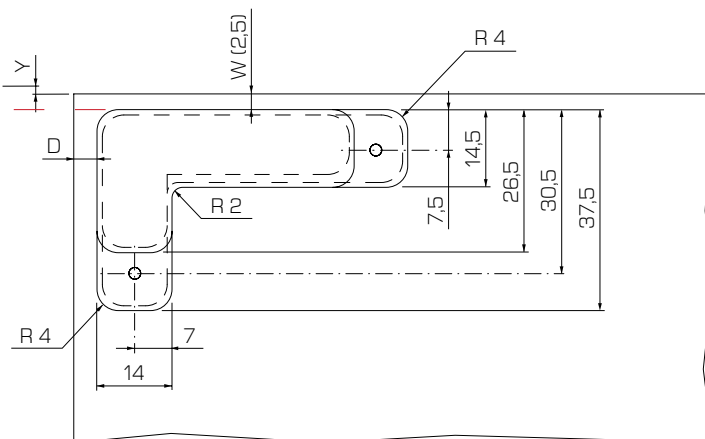
Supporto di fissaggio base e cappello
 Fixing support for top and bottom panel

Il kit contiene 2 supporti di fissaggio e 2 viti.
 The kit contains 2 fixing supports and 2 screws.



Coprifresata
 Milling cover

Il kit contiene 2 coprifresata.
 The kit contains 2 milling covers.



ATTENZIONE WARNING

I supporti di fissaggio sono accessori opzionali.
 Fixing supports are optional accessories.

$$A = (16 + D) - S$$

$$Y = X - W$$

$$W = X - Y$$

$$X = W + Y$$

Fermo apertura 92°
Restrictor for 92° opening angle



Codici
Codes

Descrizione Description	Codice Code	Quantità minima Minimum quantity
Cerniera ANKOR DSA soft DX (Nichelata) / Hinge ANKOR DSA soft DX (Nickel)	50DSACEAMDX36	100
Cerniera ANKOR DSA soft SX (Nichelata) / Hinge ANKOR DSA soft SX (Nickel)	50DSACEAMSX36	100
Cerniera ANKOR DSA soft DX (Titanio) / Hinge ANKOR DSA soft DX (Titanium)	50DSACEAMDXTT	100
Cerniera ANKOR DSA soft SX (Titanio) / Hinge ANKOR DSA soft SX (Titanium)	50DSACEAMSXTT	100
Cerniera ANKOR DSA push DX (Nichelata) / Hinge ANKOR DSA push DX (Nickel)	50DSACEPUDX36	100
Cerniera ANKOR DSA push SX (Nichelata) / Hinge ANKOR DSA push SX (Nickel)	50DSACEPUSX36	100
Cerniera ANKOR DSA push DX (Titanio) / Hinge ANKOR DSA push DX (Titanium)	50DSACEPUDXTT	100
Cerniera ANKOR DSA push SX (Titanio) / Hinge ANKOR DSA push SX (Titanium)	50DSACEPUSXTT	100
Cerniera ANKOR DSA lite DX (Nichelata) / Hinge ANKOR DSA lite DX (Nickel)	50DSACESMDX36	100
Cerniera ANKOR DSA lite SX (Nichelata) / Hinge ANKOR DSA lite SX (Nickel)	50DSACESMSX36	100
Cerniera ANKOR DSA lite DX (Titanio) / Hinge ANKOR DSA lite DX (Titanium)	50DSACESMDXTT	100
Cerniera ANKOR DSA lite SX (Titanio) / Hinge ANKOR DSA lite SX (Titanium)	50DSACESMSXTT	100
Kit supporto fissaggio base e cappello (Titanio) / Fixing support top and bottom kit (Titanium)	50DSASUKITXTT	108
Kit supporto fissaggio base e cappello (Nichelato) / Fixing support top and bottom kit (Nickel)	50DSASUKITX36	108
Kit squadrette per ante alluminio (Grigio) / Bracket for aluminium doors kit (Grey)	50DSASGKITX30	100
Coprifresata ANKOR DSA DX (Titanio) / Milling cover ANKOR DSA DX (Titanium)	50DSACOPFDXTT	100
Coprifresata ANKOR DSA SX (Titanio) / Milling cover ANKOR DSA SX (Titanium)	50DSACOPFSXTT	100
Fermo apertura 92° (Nero) / Restrictor for 92° opening angle (Black)	50DSAFERMOX02	500

Incluso nel catalogo Effegibrevetti:

Cerniere per:

- Ante a battente
- Ante a ribalta

Fissaggi:

- Orizzontali
- Verticali
- A scatto
- Livellatori
- Reggipiani

Meccanismi per:

- Ante a ribalta
- Ante a pantografo
- Ante a pacchetto
- Ante scorrevoli
- Apertura obliqua
- Apertura verticale

Effegibrevetti ha la facoltà di apportare ai prodotti tutte le modifiche e migliorie tecniche.

Included in Effegibrevetti's catalogue:

Hinges for:

- Swing doors
- Flap doors

Fittings:

- Horizontal
- Vertical
- Snap
- Levellers
- Shelf supports

Mechanisms for:

- Flap doors
- Pantograph doors
- Folding doors
- Sliding doors
- Oblique opening
- Vertical opening

Effegibrevetti reserve the right to make changes and technical improvements to the products.

EFFEGIBREVETTI

Effegibrevetti S.r.l.

Via Cava Trombetta 17/25
20054 Segrate Milano Italy

Tel +39 02 26921838
Fax +39 02 26921737
info@effegibrevetti.com

www.effegibrevetti.com



COMPANY WITH
QUALITY SYSTEM
CERTIFIED BY DNV
ISO 9001